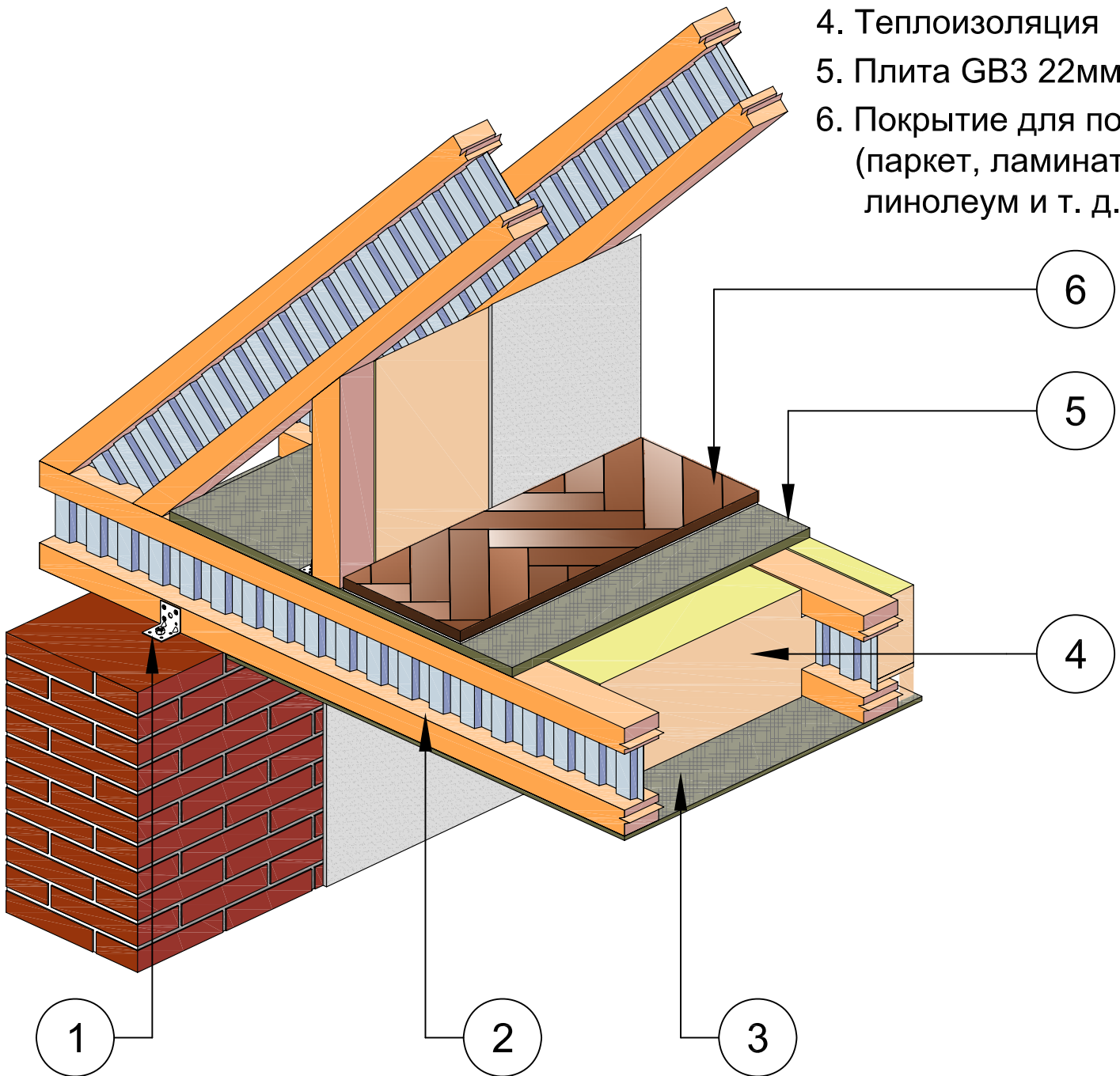


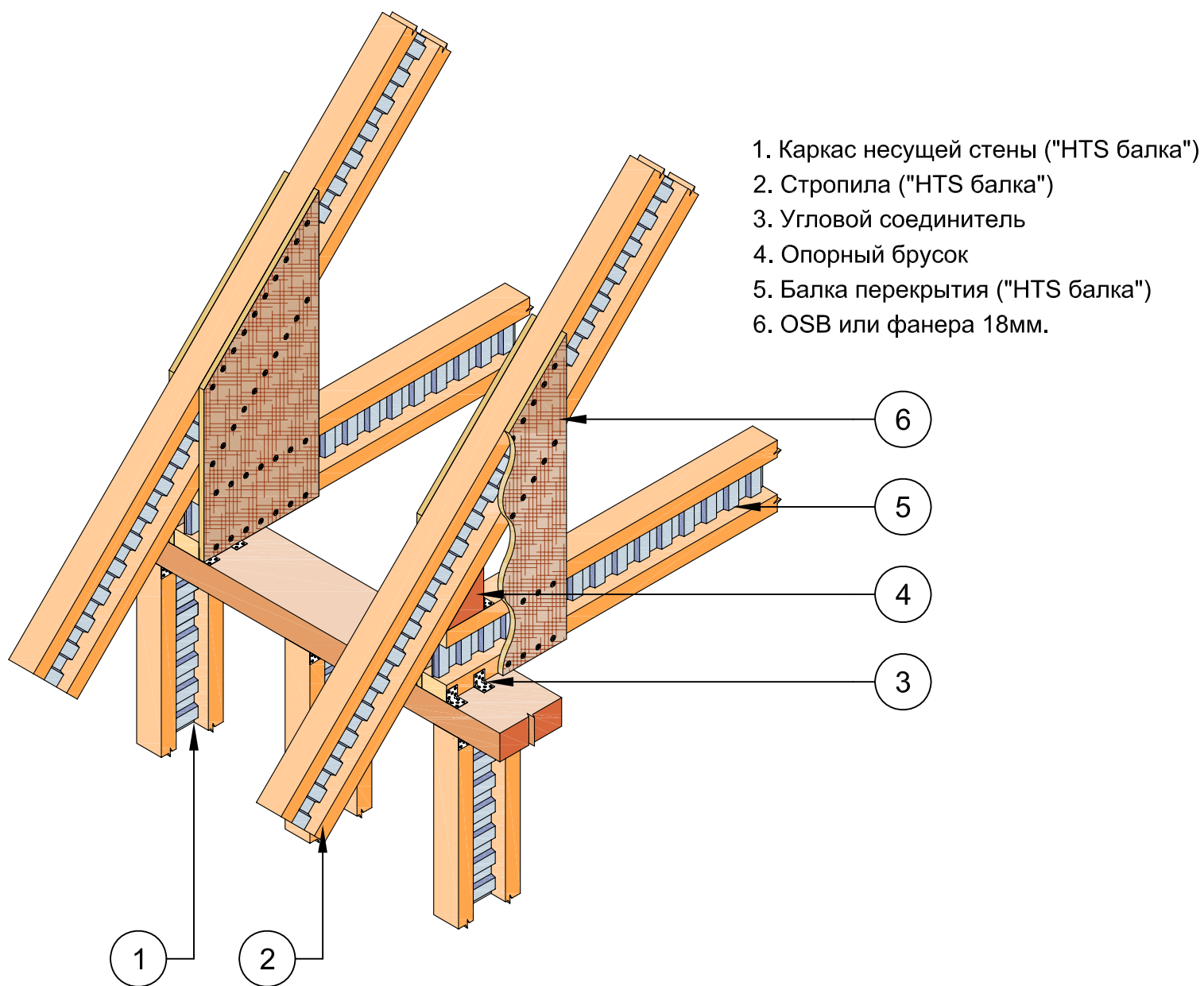
1. Угловой соединитель
2. Балка ХТС
3. Плита ГВЗ 10мм.
или гипсокартон.
4. Теплоизоляция
5. Плита ГВЗ 22мм.
6. Покрытие для пола
(паркет, ламинат,
линолеум и т. д.)



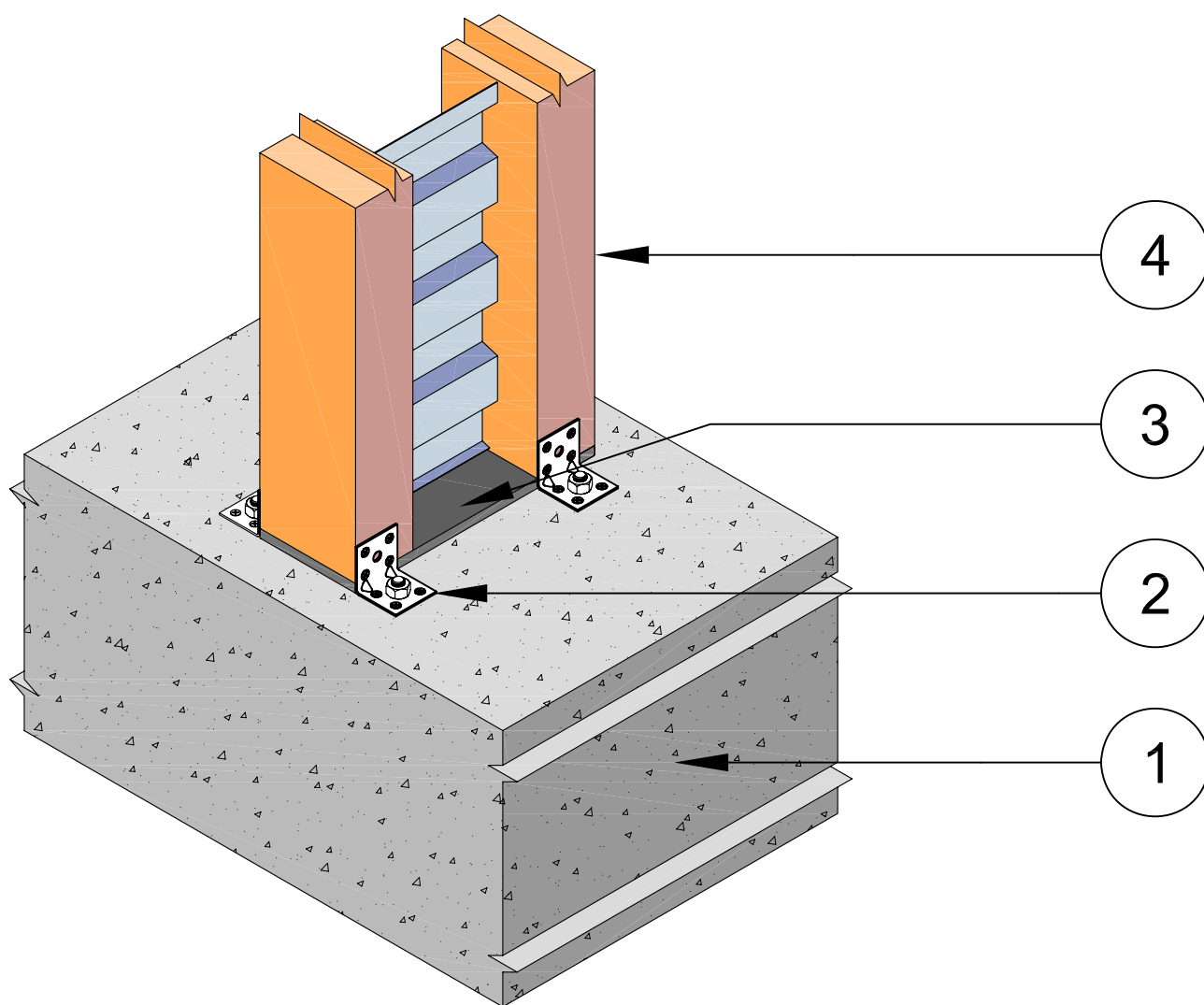
1. Кронштейн балки
2. Балка ХТС
3. Плита GB3 10мм.
или гипсокарпон
4. Теплоизоляция
5. Плита GB3 22мм.
6. Покрытие для пола
(паркет, ламинат, линолеум и т. д.)



Опираие стропил на балки перекрытия. Крепление к перекрытию.



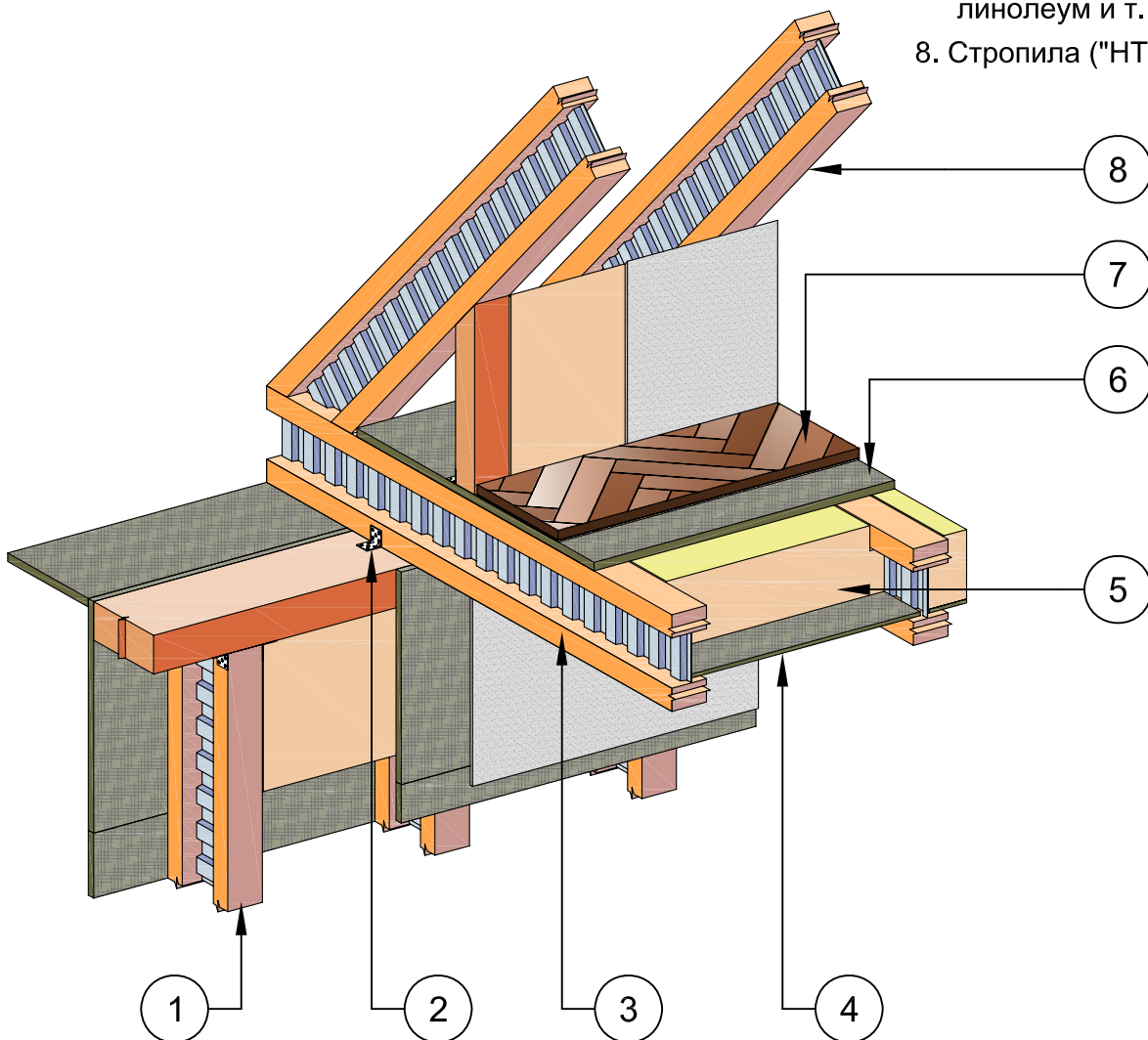
Крепление вертикальной балки к фундаменту.



1. Фундамент
2. Угловой соединитель
3. Гидроизоляция
4. Балка вертикальная ("HTS балка")

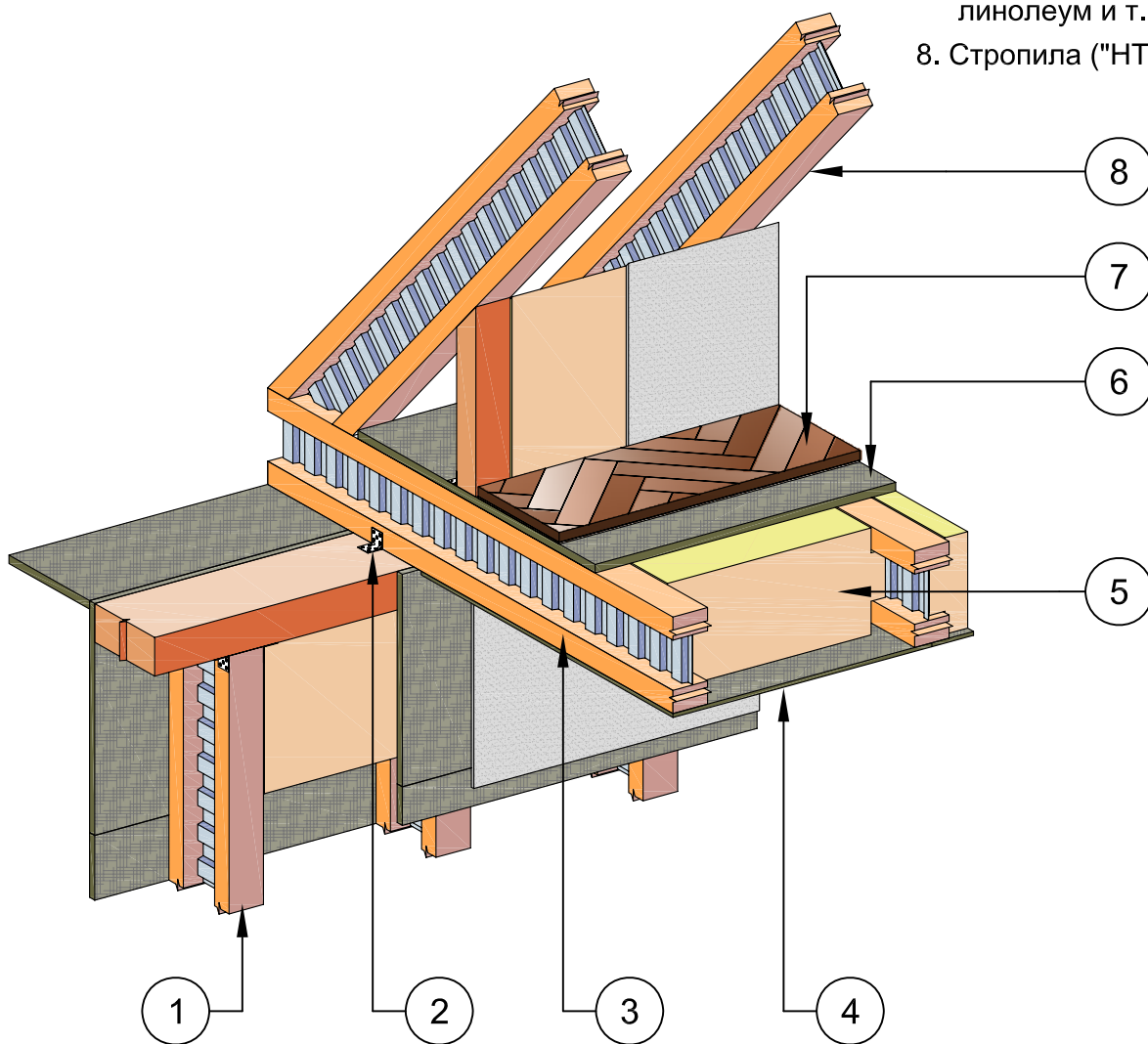
Предлагаемая конструкция мансарды и между этажного перекрытия .

1. Каркас несущей стены ("HTS балка")
2. Угловой соединитель
3. Балка перекрытия ("HTS балка")
4. Плита GB3 10мм.
5. Теплоизоляция
6. Плита GB3 22мм.
7. Покрытие для пола (паркет, ламинат, линолеум и т. д.)
8. Стропила ("HTS балка")

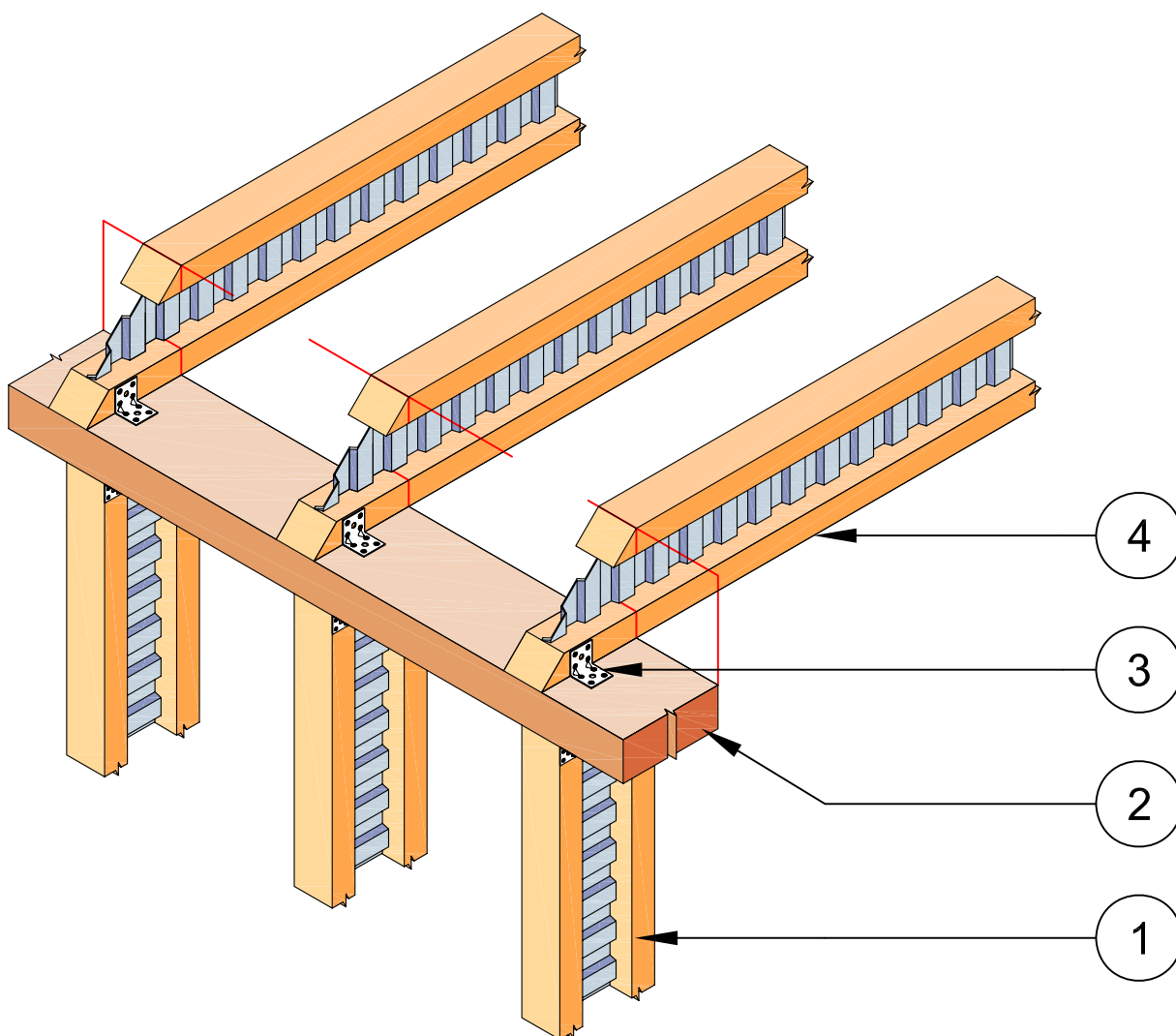


Предлагаемая конструкция мансарды и между этажного перекрытия .

1. Каркас несущей стены ("НТС балка")
2. Угловой соединитель
3. Балка перекрытия ("НТС балка")
4. Плита GB3 10мм. или гипсокартон
5. Теплоизоляция
6. Плита GB3 22мм.
7. Покрытие для пола (паркет, ламинат, линолеум и т. д.)
8. Стропила ("НТС балка")



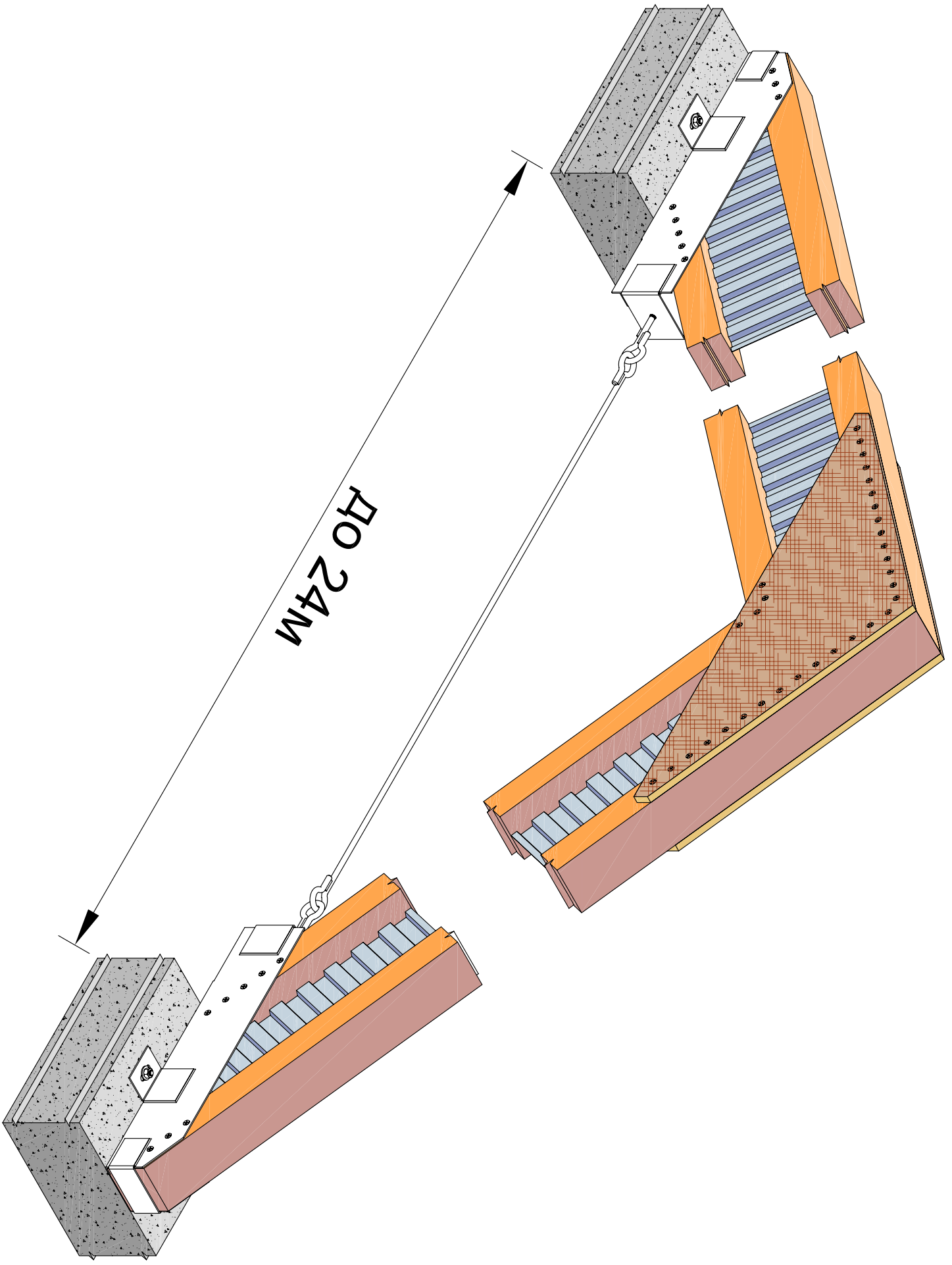
Конический срез балки.



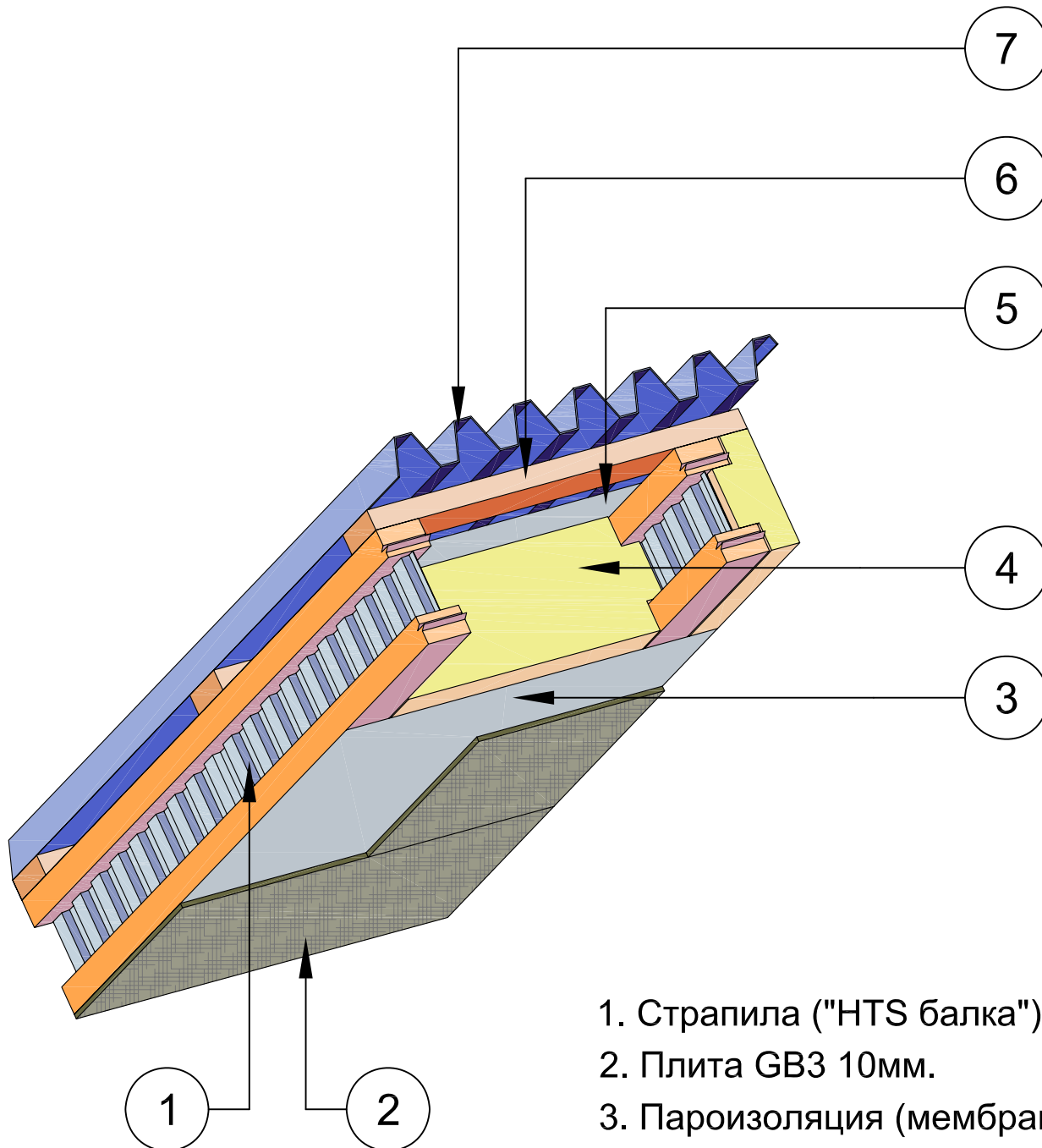
Следует делать конический срез балки таким образом чтобы срез в верхней части находился в пределах стены.

1. Каркас несущей стены ("HTS балка")
2. Брус
3. Угловой соединитель
4. Перекрытие ("HTS балка")

ДО 24М

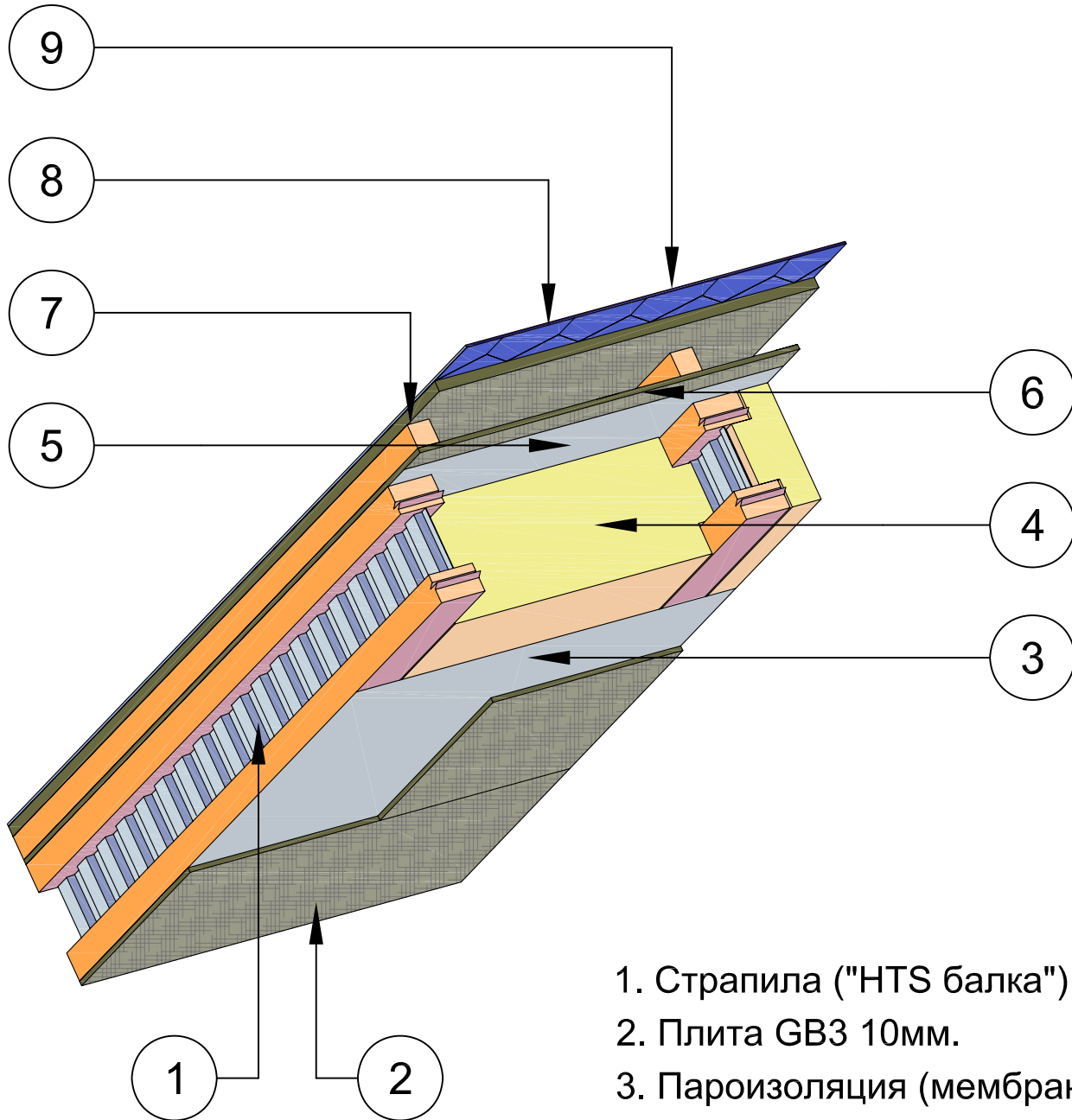


Предлагаемая конструкция кровли.



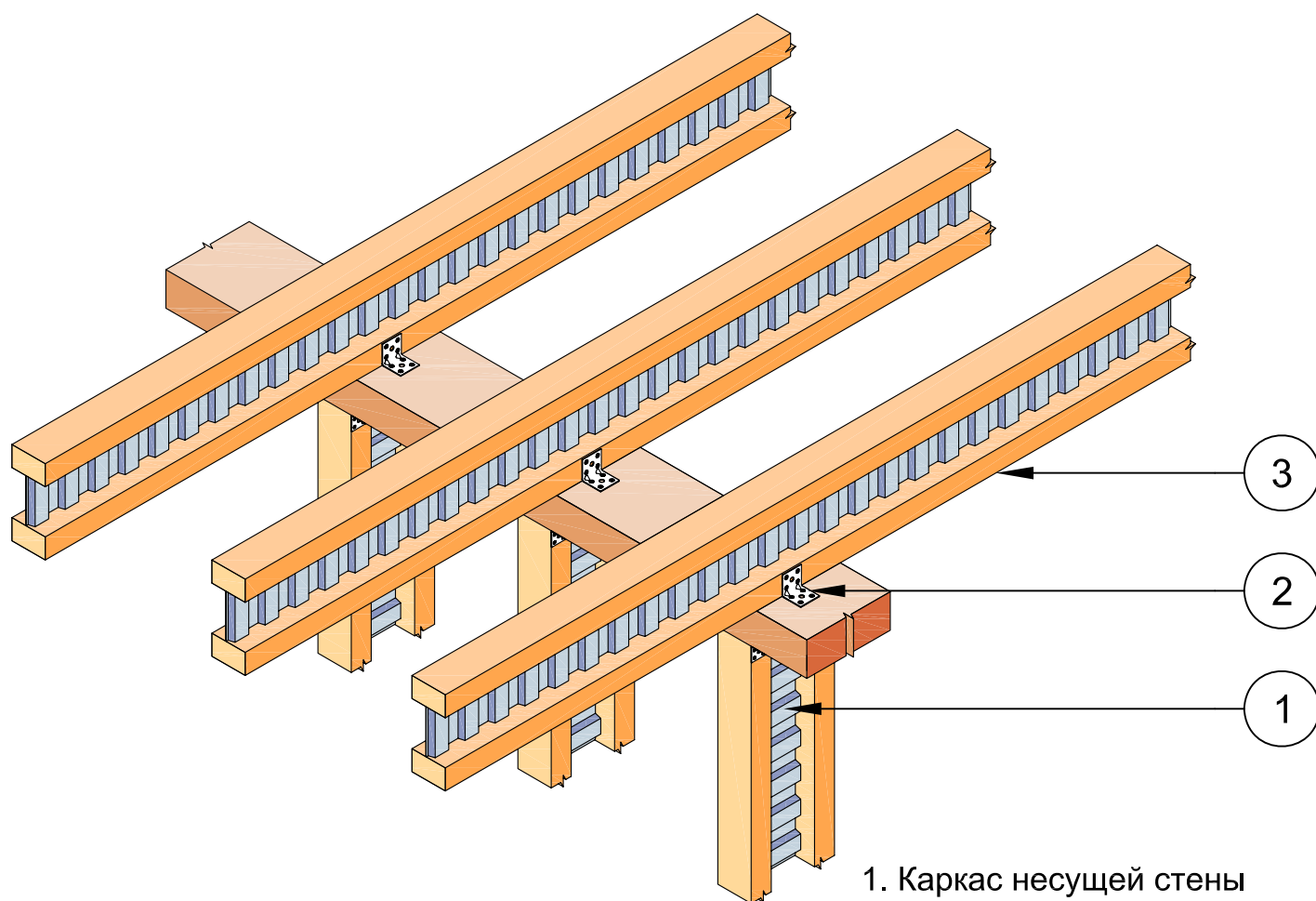
1. Стрapiла ("HTS балка")
2. Плита GB3 10мм.
3. Парoизоляция (мембранная плёнка)
4. Теплоизоляция
5. Гидро - ветро защита
6. Бруски обрешетки
7. Кровельный материал (профнастил кровельный и т. д.)

Предлагаемая конструкция кровли.

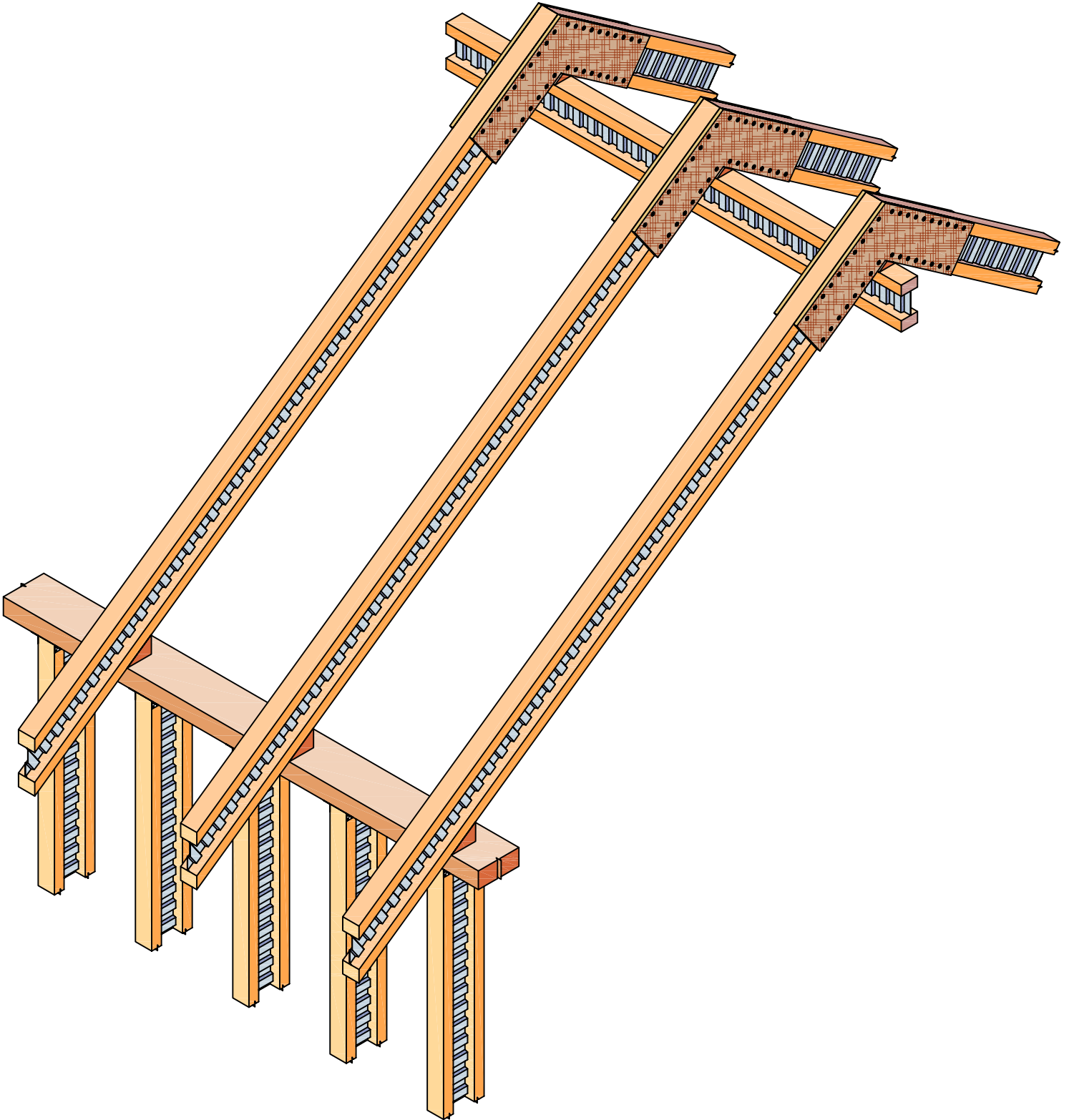


1. Стрapiла ("HTS балка")
2. Плита GB3 10мм.
3. Парoизоляция (мембранная плёнка)
4. Теплоизоляция
5. Гидро - ветро защита
6. Плита GB3 10мм.
7. Бруски обрешетки
8. Плита GB3 22мм.
9. Кровельный материал (гибкая черепица)

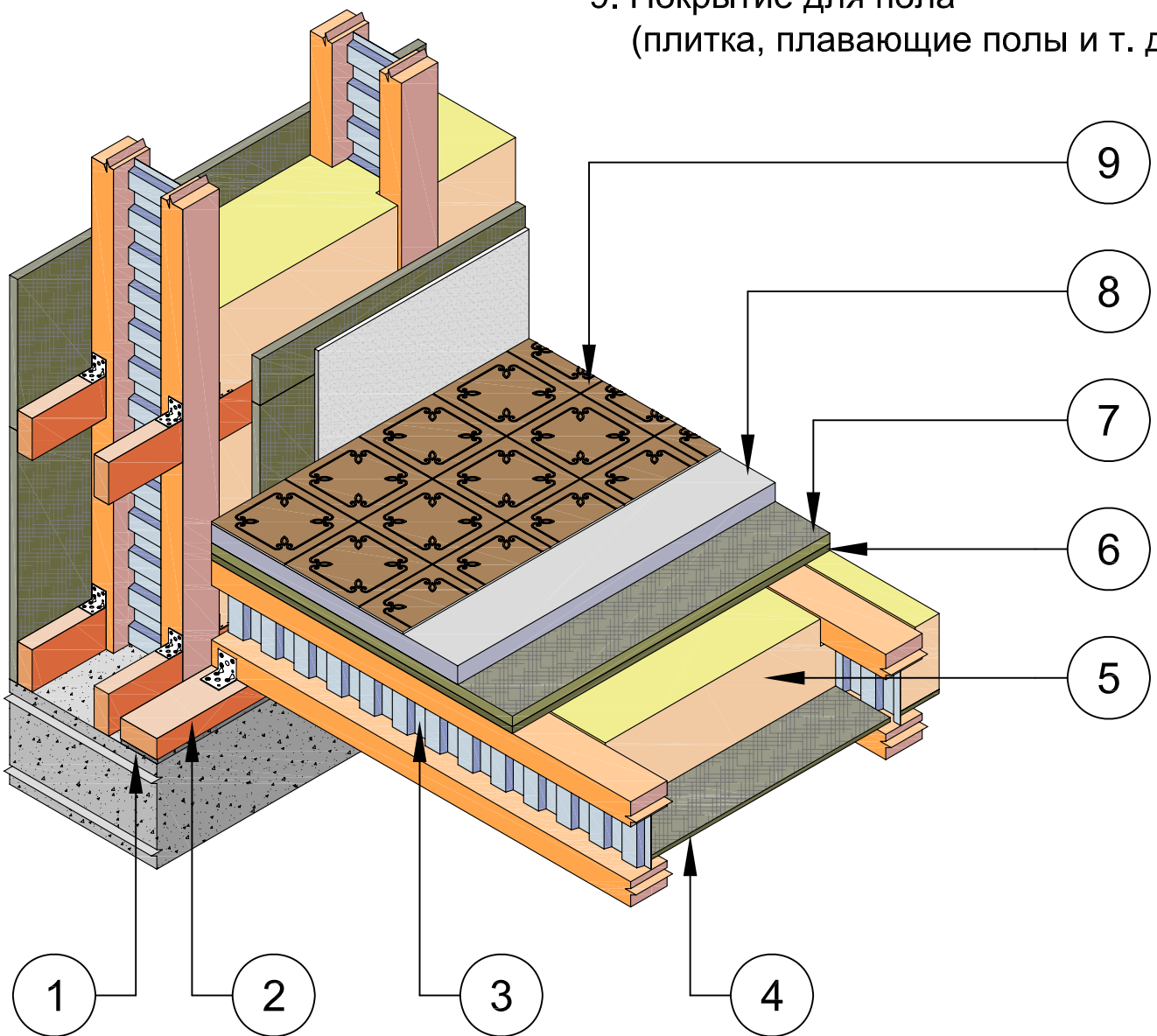
Несущая консоль.



1. Каркас несущей стены ("HTS балка")
2. Угловой соединитель
3. Перекрытие ("HTS балка")



1. Гидроизоляция
2. Опорный брусок
3. Балка ХТС
4. Плита GB3 10мм.
5. Теплоизоляция
6. Плита GB3 16мм.
7. Плита GB1 25мм.
8. Цементная стяжка толщиной 50мм.
9. Покрытие для пола
(плитка, плавающие полы и т. д.)



1. Гидроизоляция
2. Опорный брусок
3. Балка ХТС
4. Плита GB3 10мм.
5. Теплоизоляция
6. Плита GB3 22мм.
7. Покрытие для пола
(паркет, ламинат, линолеум и т. д.)

