

ТИПОВОЙ ПРОЕКТ  
189-000-362.85

ОДНОЭТАЖНЫЙ  
ЛЕТНИЙ САДОВЫЙ ДОМИК  
С МАНСАРДОЙ

АЛЬБОМ II

ДЕРЕВЯННЫЕ ДЕТАЛИ ЗАВОДСКОГО ИЗГОТОВЛЕНИЯ

21896-02  
ЦЕНА 0-76

ЦЕНТРАЛЬНЫЙ ИНСТИТУТ ТИПОВОГО ПРОЕКТИРОВАНИЯ  
ГОССТРОЯ СССР

Москва, А-445, Смольная ул., 22

Сдано в печать IX 1987 года

Заказ № 12109 Тираж 350 экз.

ТИПОВОЙ ПРОЕКТ

189-000-362.85

ОДНОЭТАЖНЫЙ  
ЛЕТНИЙ САДОВЫЙ ДОМИК  
С МАНСАРДОЙ

АЛЬБОМ II

Альбом I - Архитектурно-строительные и электротехнические чертежи. Спецификация оборудования.  
Альбом II - Деревянные детали заводского изготовления.  
Альбом III - Сметы Ведомости потребности в материалах.

РАЗРАБОТАН  
ИНСТИТУТОМ ЦНИИЭПГРАЖДАНСЕЛЬСТРОИ  
Гл. инженер института *А. П. Цикунов* А. П. Цикунов  
Гл. архитектор проекта *В. Н. Никифоров* В. Н. Никифоров  
Гл. спец. по пож. безопасности *Г. А. Проскуряков* Г. А. Проскуряков

РАБОЧИЙ ПРОЕКТ  
УТВЕРЖДЕН ГОСГРАЖДАНСТРОЕМ  
ПРИКАЗ № 13 ОТ 9.01.1986 г.  
РАБОЧИЙ ПРОЕКТ ВВЕДЕН В ДЕЙСТВИЕ  
ЦНИИЭПГРАЖДАНСЕЛЬСТРОЕМ  
ПРИКАЗ № 01/Т ОТ 2.01.1986 г.



### Пояснительная записка

Альбом деревянных деталей заводского изготовления разработан для одноэтажного летнего садового домика с мансардой каркасной конструкции для строительства в I В климатическом подрайоне, II климатическом районе с расчетной температурой наружного воздуха - 10°C (октябрь месяц), нормативной снеговой нагрузкой 100 кгс/м<sup>2</sup> (0,98 кПа), скоростным напором ветра 45 кгс/м<sup>2</sup> (0,44 кПа) и обычными геологическими условиями.

Альбом состоит из рабочих чертежей на деревянные изделия и детали. Конструкция однотипных изделий и деталей соответствует максимальной унификации по размерам и применимости, рациональному использованию основных материалов и возможности изготовления на существующем оборудовании.

Основным исходным материалом для изготовления деталей, изделий приняты хвойные обрезные пиломатериалы по ГОСТ 24454-80Е, ГОСТ 8486-66 и заготовки по ГОСТ 9685-64

Для сокращения количества сечений пиломатериалов и заготовок произведена унификация и приняты следующие пространственные сечения, мм:

- толщина 16, 25, 32, 50, 100
- ширина 32, 50, 60, 75, 100

Абсолютная влажность древесины деталей не должна превышать

- в нестроганных деталях — 22%
- в строганных деталях,
- применяемых внутри помещения — 15%
- то же снаружи помещения — 18%

По качеству древесины и обработки детали должны удовлетворять ГОСТ 11047-72.

Пропитке водным раствором антисептика подлежат все детали, применяемые ниже пола, детали чердачных перекрытий,

ходовые доски, сливы, нижние обвязки и стойки стен, ригели и подкосы.

Допускается изготавливать следующие детали (при условии их антисептирования) из пиломатериалов лиственных пород, отвечающих ГОСТ 2695-71.

Наименование деталей	Порода древесины
Детали чердачного перекрытия	Береза, осина, ольха, липа, тополь
Ходовые доски и доски диагональной жесткости	То же
Детали фронтона и карниза	То же
Лаги, черепные бруски, доски ограждений	Осина, ольха
Доски и бруски чистого пола	Береза, осина, ольха

- Гвозди строительные по ГОСТ 4028-63<sup>х</sup>
- Гвозди толевые круглые по ГОСТ 4029-63<sup>х</sup>
- Шурупы по ГОСТ 1145-80

Изготовление, антисептирование, упаковка, хранение и т.д. деревянных изделий и деталей должны производиться в соответствии с требованиями следующих документов:

1. Детали и изделия деревянные для малоэтажных жилых и общественных зданий Технические условия ГОСТ 11047-72.
2. Детали деревянные фрезерованные для строительства. ГОСТ 8242-75.
3. Древесина клееная. Зубчатые клееные соединения. Размеры и технические требования ГОСТ 19414-70
4. Детали деревянные. Припуски на механическую обработку ГОСТ 7307-75.

Нормоконт.	Овакимьян	<i>[Signature]</i>	Одноэтажный летний садовый домик с мансардой	Стадия	Лист	Листов
Нач. маст.	Кацнер	<i>[Signature]</i>				
Гл. инж. м.	Овакимьян	<i>[Signature]</i>		Р.п.	1	3
ГАП	Никифоров	<i>[Signature]</i>	Пояснительная записка (начало)	ЦНИИЭП Граждансельстрой		
ГИП	Спирина	<i>[Signature]</i>				
Рук. групп.	Матыцина	<i>[Signature]</i>				

5 ДРЕВЕСИНА. КОНСЕРВИРОВАНИЕ. ПРОПИТКА СПОСОБОМ ПРОГРЕВ-ХОЛОДНАЯ ВАННА. ГОСТ 200226 - 76.

6 „ДЕРЕВЯННЫЕ КОНСТРУКЦИИ. ПРАВИЛА ПРОИЗВОДСТВА И ПРИЕМКИ МОНТАЖНЫХ РАБОТ.“ СНИП III - 19 - 75.

ИНДЕКСЫ РАЗМЕРОВ СЕЧЕНИЯ ДЕРЕВЯННЫХ ДЕТАЛЕЙ ЗАВОДСКОГО ИЗГОТОВЛЕНИЯ

ТАБЛИЦА I

Толщина детали (нестрог и строг) в пиломатериале или заготовке, мм	Индекс толщины детали	Ширина детали (нестрог и строг) в пиломатериале или заготовке, мм							
		32	50	60	75	100	125	150	175
		Индексы ширины детали							
		3	5	6	8	10	13	15	18
16	1	1.3	1.5	1.6	1.8	1.10	1.13	1.15	1.18
25	2	2.3	2.5	2.6	2.8	2.10	2.13	2.15	2.18
32	3	3.3	3.5	3.6	3.8	3.10	3.13	3.15	3.18
50	5		5.5		5.8	5.10	5.13	5.15	5.18
100	10					10.10		10.15	
150	15							15.15	15.18

 — сечения, применяемые в проекте

Индексы ширины и толщины нестроганных и строганных деталей приняты соответственно по ширине и толщине пиломатериалов или заготовок, которые необходимы для их изготовления. В маркировке деталей, сколоченных для увеличения толщины из одинаковых сечений (прогоны, балки, мауэрлаты) после индекса толщины ставится ... X 2 ; в маркировке деталей, склеенных для увеличения толщины или ширины ставится ... X K 2 ... , а из разных сечений, например по ширине 150 мм с 125 мм — ставится ... K 15 + 13 .

ИНДЕКСЫ ДЛЯ МАРКИРОВКИ ИЗДЕЛИЙ

ТАБЛИЦА II.

Наименование изделий	Индекс маркировки
Арка	Ар
Стропила	С
Открывающаяся створка	ОВр
Жалюзийная решетка	Ж
Дверца шкафа	ДШ
Элемент карниза	К
Крышка люка на чердак	КЛ

## СТРУКТУРА МАРКИРОВКИ ДЕРЕВЯННЫХ НЕСТАНДАРТНЫХ ИЗДЕЛИЙ И ДЕТАЛЕЙ ЗАВОДСКОГО ИЗГОТОВЛЕНИЯ

ИНДЕКСЫ, НАИМЕНОВАНИЯ	ИНДЕКСЫ РАЗМЕРОВ	ИНДЕКСЫ КОНСТРУКЦИИ И ТЕХНОЛОГИИ
ЗАГЛАВНЫЕ БУКВЫ (ТАБЛ 2)	Тройная группа АРАБСКИХ ЦИФР (ТАБЛ I)	ЗАГЛАВНЫЕ БУКВЫ АРАБСКИЕ ЦИФРЫ МАЛ БУКВЫ (ТАБЛ. 2)

Для ДЕТАЛЕЙ

Для ИЗДЕЛИЙ

Для ДЕТАЛЕЙ		Для ИЗДЕЛИЙ	
НАИМЕНОВАНИЕ	ИНДЕКСЫ	НАИМЕНОВАНИЕ	ИНДЕКСЫ
БРУСКИ, ДОСКИ, БАЛКИ, ЛАГИ, СТРОПИЛЬНЫЕ НОГИ И ДР	По ТАБЛИЦЕ № 2	ПАНЕЛИ, ЩИТЫ, РАМЫ, БАЛКИ (ЧЕРЕПНЫМИ БРУСКАМИ И ДР.)	По ТАБЛИЦЕ 2
Толщина, см сколоченная склеенная	По ТАБЛИЦЕ I ... X <sup>2</sup> , ... YK <sup>2</sup>	Длина, дм	- Однозначная двухзначная цифра
Ширина, см сколоченная	По ТАБЛИЦЕ ... K	Ширина, дм	Однозначная, - двухзначная цифра
Длина, дм	ЦЕЛЫЕ (БОЛЬШИЕ) ЦИФРЫ	Толщина, см	Однозначная цифра
СТРОГАНЫЕ ДЕТАЛИ С ПРОФИЛЕМ ПО КРОМКАМ, ПЛАСТЯМ Выборка или скос на кромку или пласть Шип или фиг выборка на торце	С У (2У) Ш (2Ш)	Начальные буквы, характеризующие наличие: ОКОННЫХ И ДВЕРНЫХ БЛОКОВ ПРАВЫМ И ЛЕВЫМ ОТКРЫВАНИЕМ ДВЕРЕЙ	ОС, ОР П. А...
Однозначные цифры, отличающие одинаковые детали по конструкции		Однозначные цифры, отличающие одинаковые изделия по конструкции и предыдущим индексам	
СТРОГАНЫЕ ДЕТАЛИ БЕЗ ПРОФИЛЯ	...*		

**ПРИМЕЧАНИЕ**

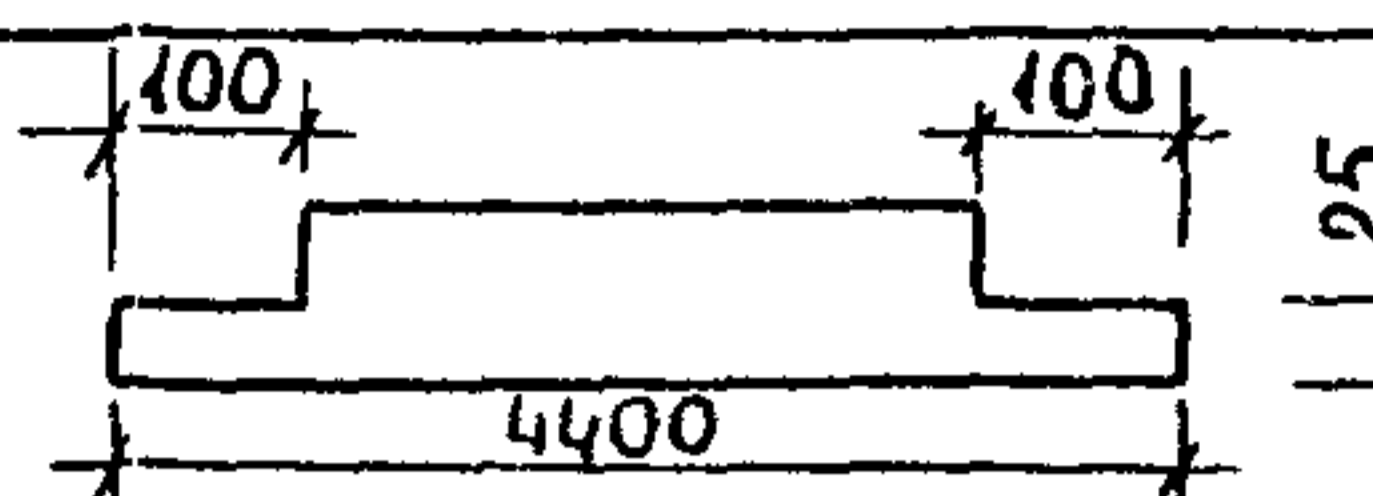
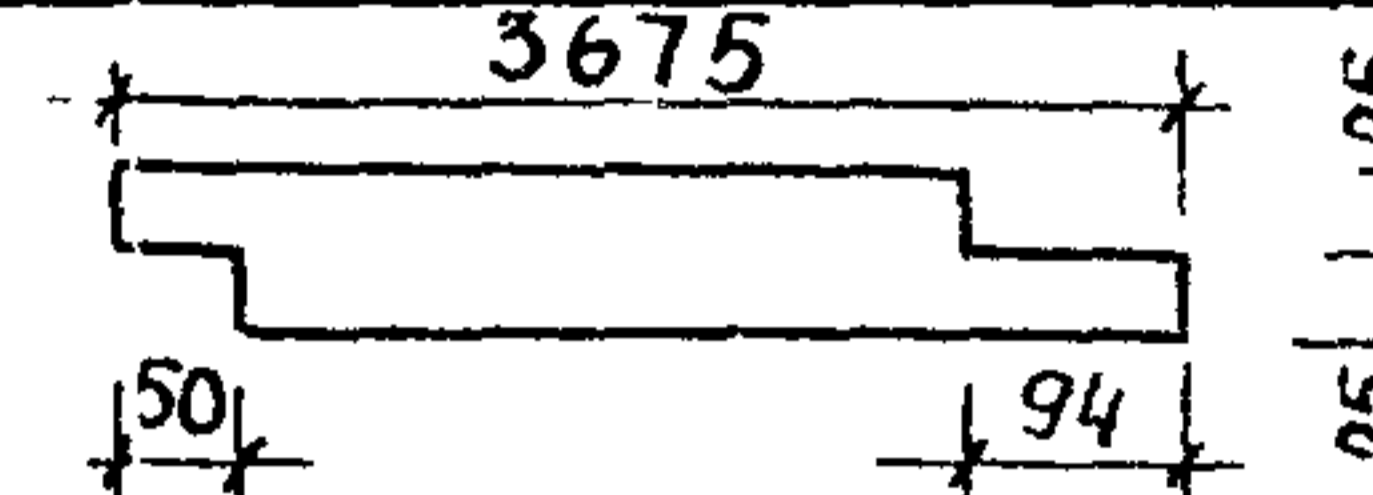
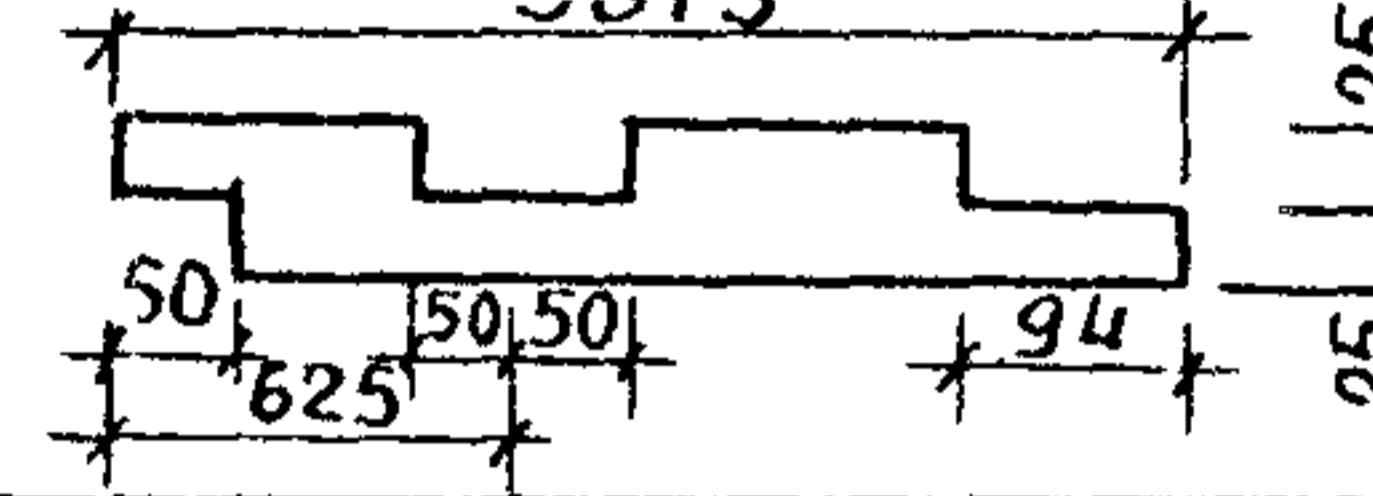
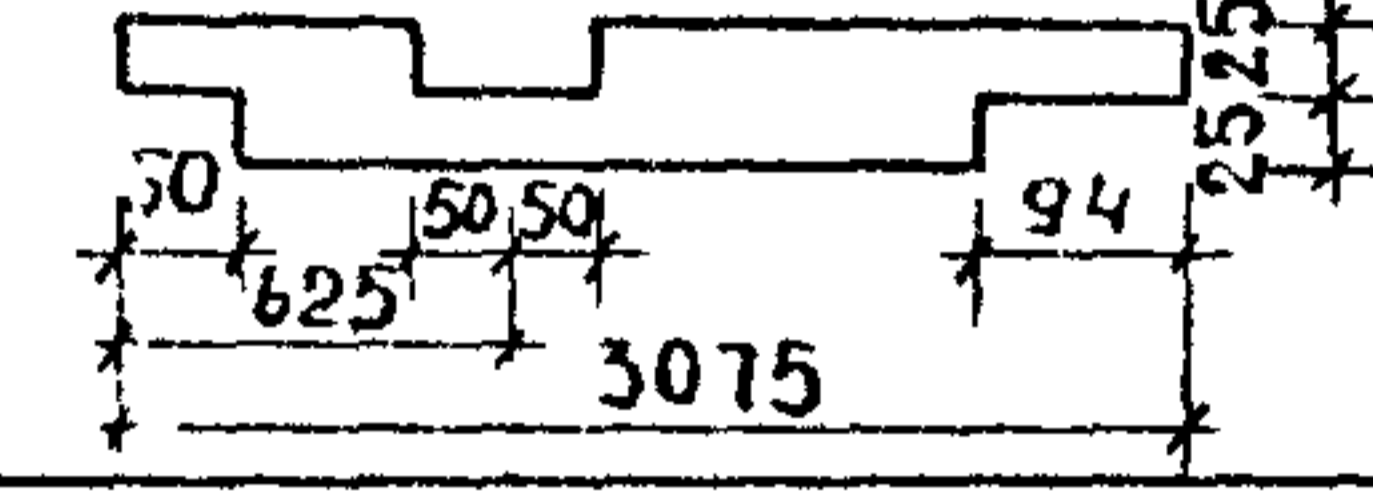
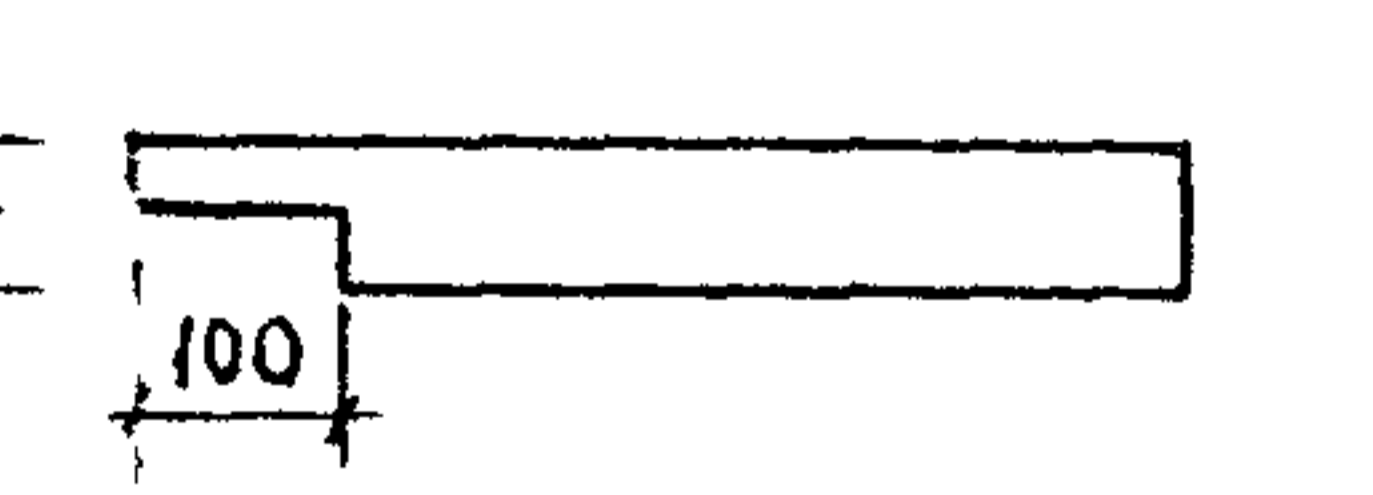
ДЕТАЛИ, ТОЛЩИНА ИЛИ ШИРИНА КОТОРЫХ СКОЛОЧЕНЫ ИЛИ СКЛЕЕНЫ ИЗ РАЗНЫХ ЗАГОТОВОК, НАПРИМЕР 150 + 125 (мм - индексируются ... 15 + 13 или ... K 15 + 13





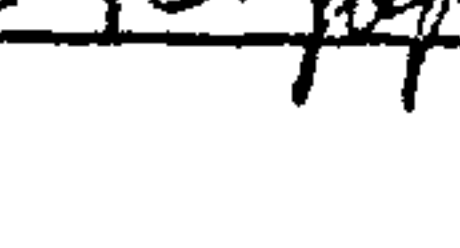

**ПРИМЕЧАНИЕ**

1. РАЗМЕРЫ СО ЗНАЧЕНИЕМ ДО 5 ИНДЕКСИРУЮТСЯ МЕНЬШИМ ЧИСЛОМ, А СО ЗНАЧЕНИЕМ 5 И БОЛЕЕ - БОЛЬШИМ ЧИСЛОМ.
2. ИНДЕКС ТОЛЩИНЫ ПАНЕЛИ ОПРЕДЕЛЯЕТСЯ ПО ТОЛЩИНЕ КАРКАСА В ПИЛОМАТЕРИАЛЕ.
3. БАЛКИ С ЧЕРЕПНЫМИ БРУСКАМИ (И ПОДОБНЫЕ ИМ ИЗДЕЛИЯ ИНДЕКСИРУЮТСЯ ПО РАЗМЕРАМ КАК ДЕТАЛИ С ДОБАВЛЕНИЕМ В ИНДЕКС I ИЛИ 2, ОТОБРАЖАЮЩИЕ ОДНОСТОРОННИЕ И ДВУХСТОРОННИЕ ЧЕРЕПНЫЕ БРУСКИ

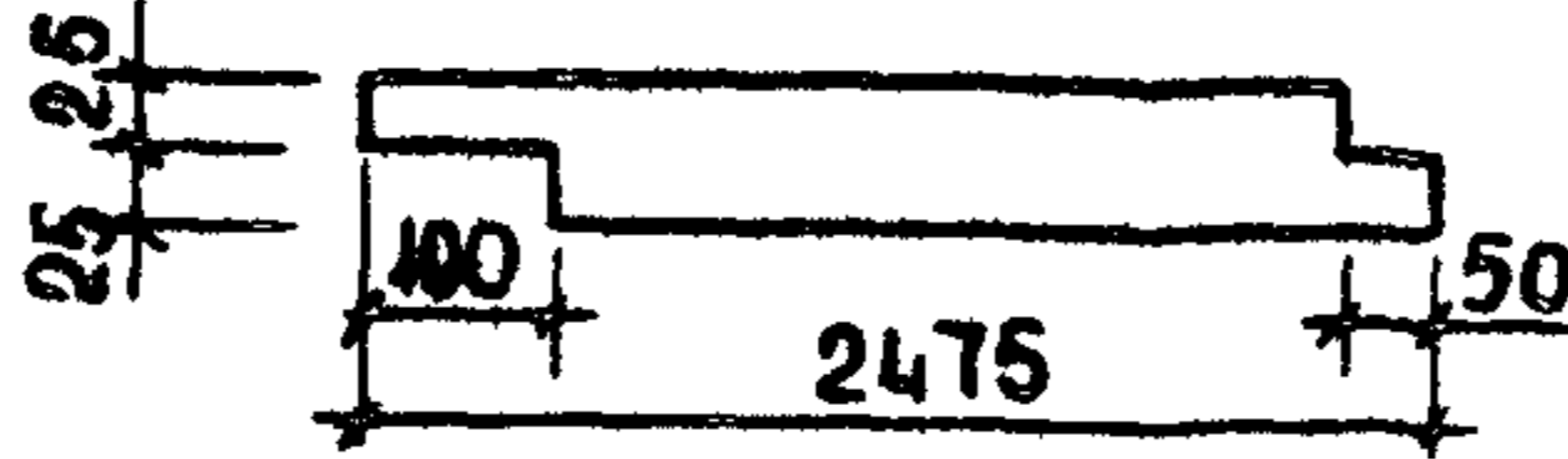
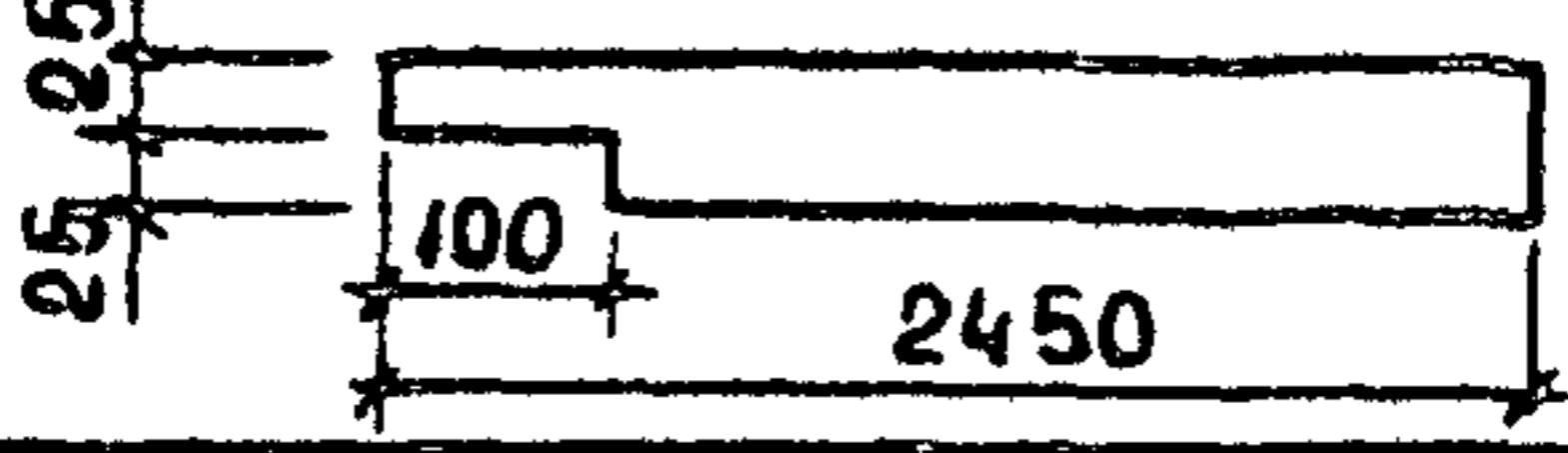
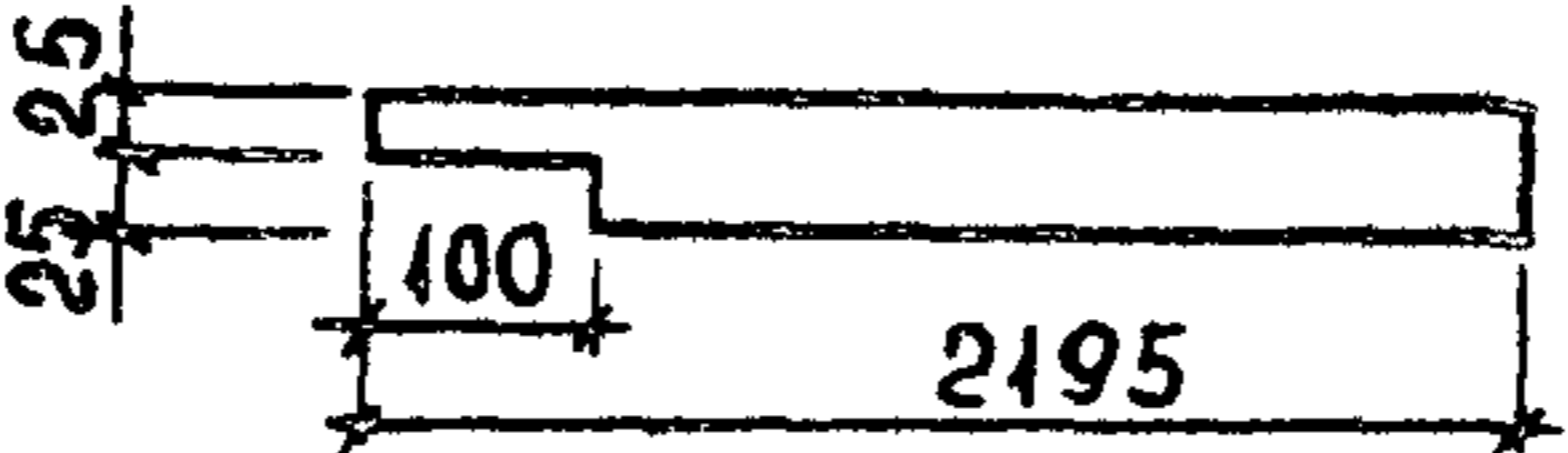
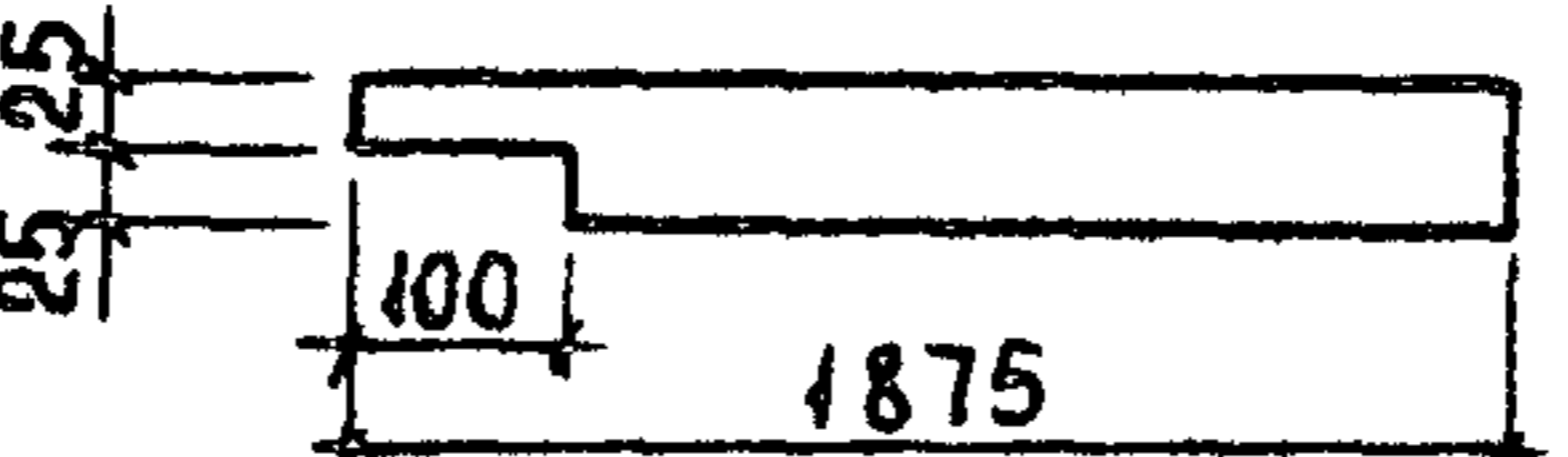
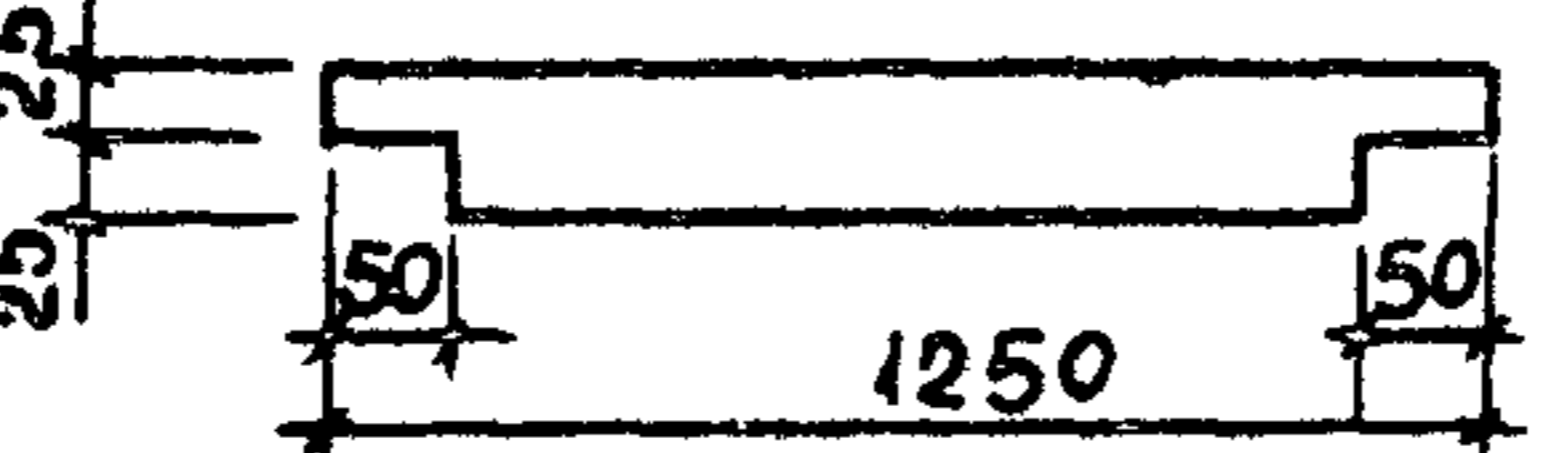
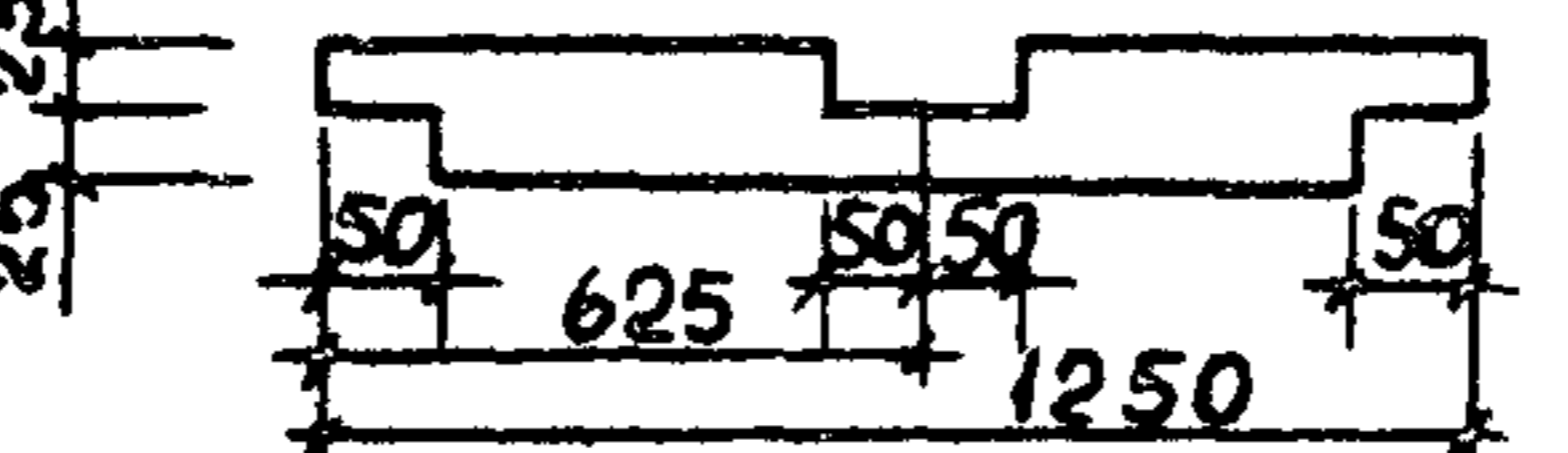
Пояснительная записка (окончание)

Ак.  
3

№№	НАИМЕНОВАНИЕ	МАРКА	ЭСКИЗ	ГАБАРИТЫ, мм			ОБЪЕМ м <sup>3</sup>	ГРУППА КАЧЕСТВА ПО ГОСТ 11047-72	ПРОФИ- КА АНТИСЕП- ПО ГОСТ 20022 0- - 82
				ТОЛЩИНА	ШИРИНА	ДЛИНА			
<b>НЕСТРОГАННЫЕ ДЕТАЛИ</b>									
1	Обвязка	5.10.44.2Ш		50	100	4400	0,0220	I СОСНА (БЕРЕЗА, ОСИНА)	III КЛ. СЛУЖБЫ
2	Обвязка	5.10.37.2Ш		50	100	3675	0,0184	I СОСНА (БЕРЕЗА, ОСИНА)	III КЛ. СЛУЖБЫ
3	Обвязка	5.10.37.2Ш-1		50	100	3675	0,0184	I СОСНА (БЕРЕЗА, ОСИНА)	III КЛ. СЛУЖБЫ
4	Обвязка	5.10.36	—	50	100	3600	0,0180	I СОСНА (ОСИНА)	III КЛ. СЛ.
5	Обвязка	5.10.31.2Ш-1		50	100	3075	0,0155	I СОСНА (БЕРЕЗА, ОСИНА)	III КЛ. СЛУЖБЫ
6	Балка, обвязка	5.10.31	—	50	100	3100	0,0155	I СОСНА (ОСИНА)	VIII КЛ. СЛ.
7	Балка, стойка фронтона	5.10.28	—	50	100	2750	0,0138	I СОСНА (ОСИНА)	III КЛ. СЛ.
8	Стойка, балка.	5.10.27	—	50	100	2680	0,0134	I СОСНА (ОСИНА)	III КЛ. СЛ.
9	Стойка	5.10.26	—	50	100	2580	0,0129	I СОСНА (ОСИНА)	III КЛ. СЛ.
10	Стойка	5.10.26.Ш		50	100	2580	0,0129	I СОСНА (ОСИНА)	III КЛ. СЛУЖБЫ
11	Балка, обвязка, стойка	5.10.25	—	50	100	2500	0,0125	I СОСНА (ОСИНА)	III КЛ. СЛ.

				189-000-36285				
НОР. КОНТ.	ОВАКИМЬЯН			ОДНОЭТАЖНЫЙ ЛЕТНИЙ САДОВЫЙ ДОМИК С МАНСАРОЙ	СТАДИЯ	МАССА	МАСШТАБ	
НАЧ. МАС.	КАЦНЕР				Р. П.			
ГЛ. ИН. М.	ОВАКИМЬЯН				ЛИСТ 1	ЛИСТОВ 6		
ГАП	НИКИФОРОВ				НОМЕНКЛАТУРА /НАЧАЛО/			ЦНИИЭП ГРАЖДАНСЕЛЬСТРОЙ
ГИП	СПИРИНА							
РУК. ГР.	МАТЫЦИНА							
СТ. ИНЖ.	СИДОРЕНКО							



№№ п.п.	НАИМЕНОВАНИЕ	МАРКА	ЭСКИЗ	ГАБАРИТЫ, мм			ОБЪЕМ м³	ГРУППА КАЧЕСТВА ПО ГОСТ 11047-72	ПРОПИТ- КА АНТИСЕР- ПО ГОСТ 20022 0- - 82
				ТОЛЩИНА	ШИРИНА	ДЛИНА			
12	Обвязка	5.10.25.2Ш		50	100	2475	0,0124	I СОСНА (ОСИНА)	III КА СЛУЖБЫ
13	Обвязка	5.10.25 Ш		50	100	2450	0,0123	I СОСНА (ОСИНА)	III КА СЛУЖБЫ
14	Стойка, раскос, связи, стойка фронтона	5.10.22	—	50	100	2195	0,0110	I СОСНА (ОСИНА)	III КА СЛУЖБЫ
15	Обвязка	5.10.22 Ш		50	100	2195	0,0110	I СОСНА (ОСИНА)	III КА СЛУЖБЫ
16	Балка	5.10.20	—	50	100	2000	0,0100	I СОСНА (ОСИНА)	III КА СЛУЖБЫ
17	Обвязка	5.10.19 Ш		50	100	1875	0,0094	I СОСНА (ОСИНА)	III КА СЛУЖБЫ
18	Стойка фронтона	5.10.18	—	50	100	1750	0,0086	I СОСНА (ОСИНА)	III КА СЛУЖБЫ
19	Стойка, подкос	5.10.17	—	50	100	1650	0,0083	I СОСНА (ОСИНА)	III КА СЛУЖБЫ
20	Балка, обвязка, стойка фронтона	5.10.15	—	50	100	1520	0,0076	I СОСНА (ОСИНА)	III КА СЛУЖБЫ
21	Обвязка	5.10.13.2Ш		50	100	1250	0,0063	I СОСНА (ОСИНА)	III КА СЛУЖБЫ
22	Обвязка	5.10.13.2Ш-1		50	100	1250	0,0063	I СОСНА (ОСИНА)	III КА СЛУЖБЫ
23	Ригель	5.10.13	—	50	100	1250	0,0063	I СОСНА (ОСИНА)	III КА СЛУЖБЫ
24	Брусок горизонтальный	5.10.12	—	50	100	1150	0,0058	I СОСНА (ОСИНА)	III КА СЛУЖБЫ
25	Балка, вкладыш, ригель	5.10.11	—	50	100	1100	0,0055	I СОСНА (ОСИНА)	III КА СЛУЖБЫ
26	Стойка фронтона, ригель, лежень, балка	5.10.10	—	50	100	1000	0,0050	I СОСНА (ОСИНА)	III КА СЛУЖБЫ
27	Балка, стойка фронтона, брусок вертикальный	5.10.9	—	50	100	900	0,0045	I СОСНА (ОСИНА)	III КА СЛУЖБЫ

НОМЕНКЛАТУРА /ПРОДОЛЖЕНИЕ/

ЛМСТ

2


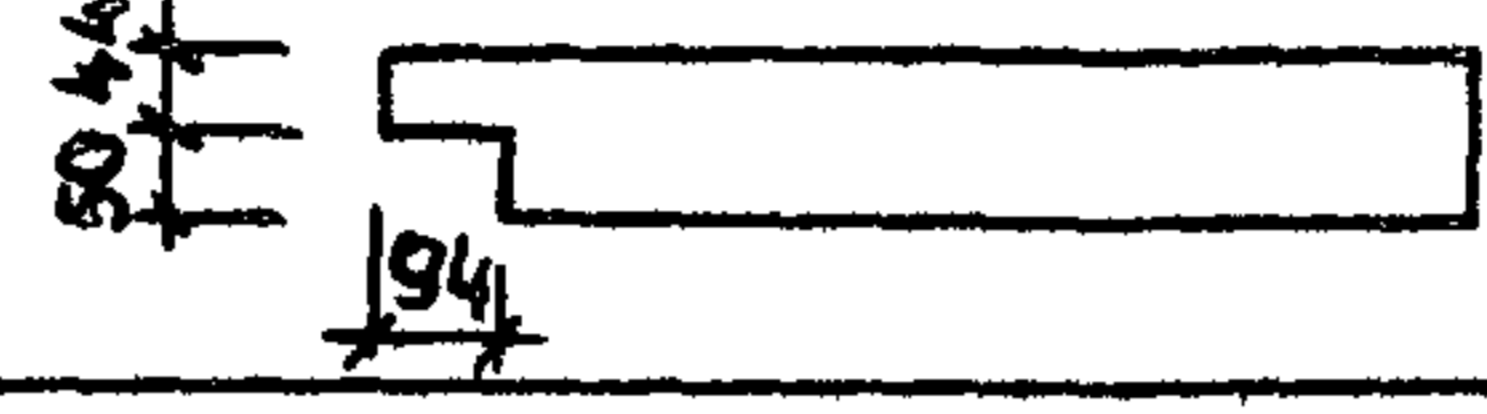



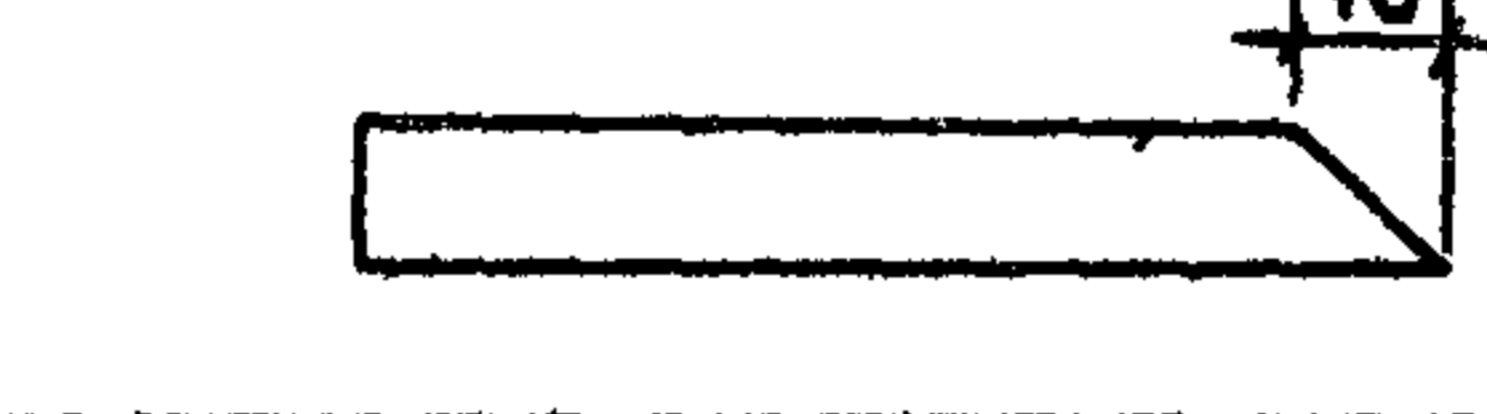
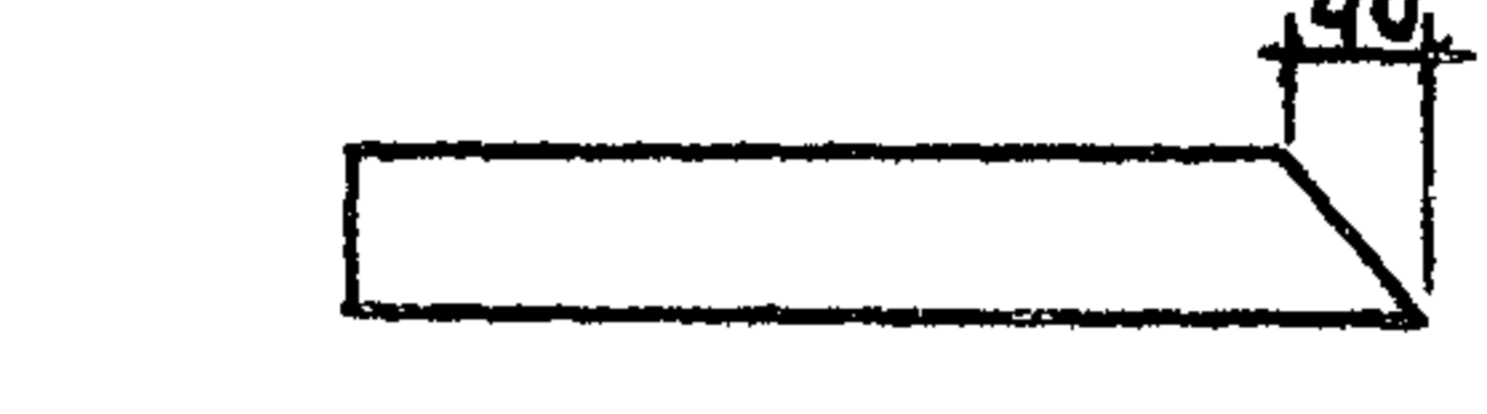

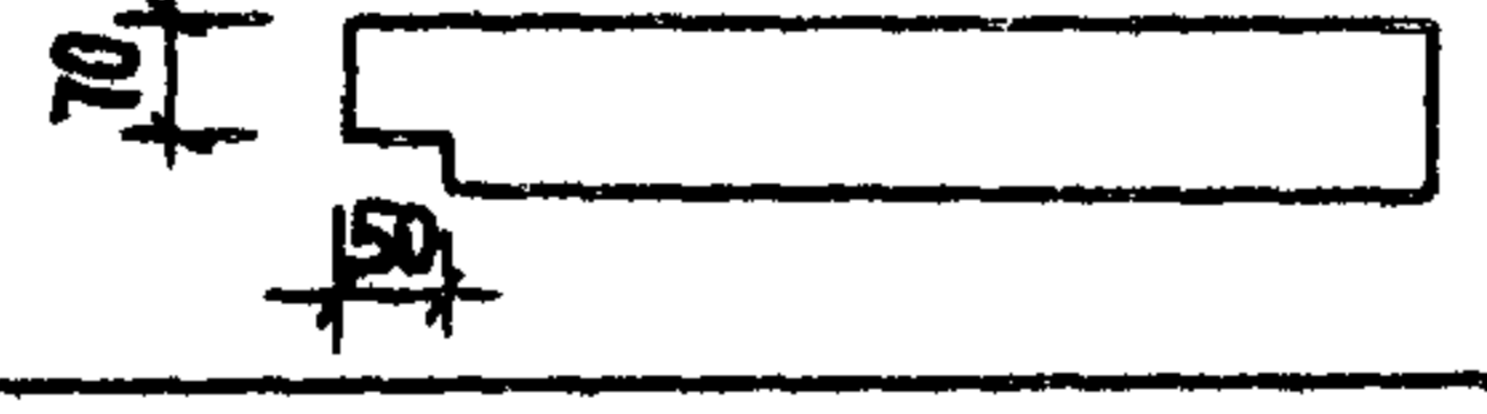





№№ п/п	НАИМЕНОВАНИЕ	МАРКА	Э С К И З	ГАБАРИТЫ, мм			ОБЪЕМ, м <sup>3</sup>	ГРУППА КАЧЕСТВА ПО ГОСТ 11047-72	ПРОФИТ- КА АНТИСЕП. ПО ГОСТ 20022-0 -82
				ТОЛЩИНА	ШИРИНА	ДЛИНА			
28	Ригель	5.10.7	————	50	100	700	0,0035	I СОСНА (ОСИНА)	III КЛ.СЛ
29	Вкладыш, стойка	5.10.6	————	50	100	550	0,0028	2 СОСНА (ОСИНА)	III КЛ.СЛ
30	Стойка	5.10.4	————	50	100	430	0,0022	I СОСНА (ОСИНА)	III СЛ.СЛ
31	Прогон, мауэрлат, пробки	5.10.п.м	————	50	100	п.м	0,0050	2 СОСНА (ОСИНА)	VIII КЛ.СЛ
32	Подкос	3.10.12	————	32	100	1150	0,0037	I СОСНА (ОСИНА)	III КЛ.СЛ
33	Доска ходовая, доска ветровая, доски-связи	3.10.п.м	————	32	100	п.м	0,0032	2 СОСНА (ОСИНА)	III КЛ.СЛ
34	Накладка	2.10.3	————	25	100	300	0,0008	I СОСНА	III КЛ.СЛ
35	Бобышка, подкладная доска	2.10.п.м	————	25	100	п.м	0,0025	2 СОСНА (ОСИНА)	III КЛ.СЛ
36	Доски подшивки, доска	1.10.п.м	————	16	100	п.м	0,0016	2 СОСНА (ОСИНА)	III КЛ.СЛ
37	Доска закладная	2.8.15	————	25	75	1450	0,0028	3 СОСНА (ОСИНА)	III КЛ.СЛ
38	Обвязка, брусок	5.5.29	————	50	50	2900	0,0073	3 СОСНА (ОСИНА)	III КЛ.СЛ
39	Стойка	5.5.27	————	50	50	2680	0,0067	2 СОСНА (ОСИНА)	III КЛ.СЛ
40	Стойка	5.5.25	————	50	50	2450	0,0061	2 СОСНА (ОСИНА)	III КЛ.СЛ
41	Стойка, брусок	5.5.19	————	50	50	1940	0,0049	2 СОСНА (ОСИНА)	III КЛ.СЛ
42	Стойка	5.5.17	————	50	50	1650	0,0041	2 СОСНА (ОСИНА)	III КЛ.СЛ
43	Брусок горизонтальный	5.5.12	————	50	50	1150	0,0029	2 СОСНА (ОСИНА)	III КЛ.СЛ
44	Брусок горизонтальный	5.5.9	————	50	50	874	0,0022	2 СОСНА (ОСИНА)	III КЛ.СЛ
45	Брусок, вкладыш, обрешетка, брусок угловой	5.5.п.м	————	50	50	п.м	0,0025	2 СОСНА (ОСИНА)	III КЛ.СЛ

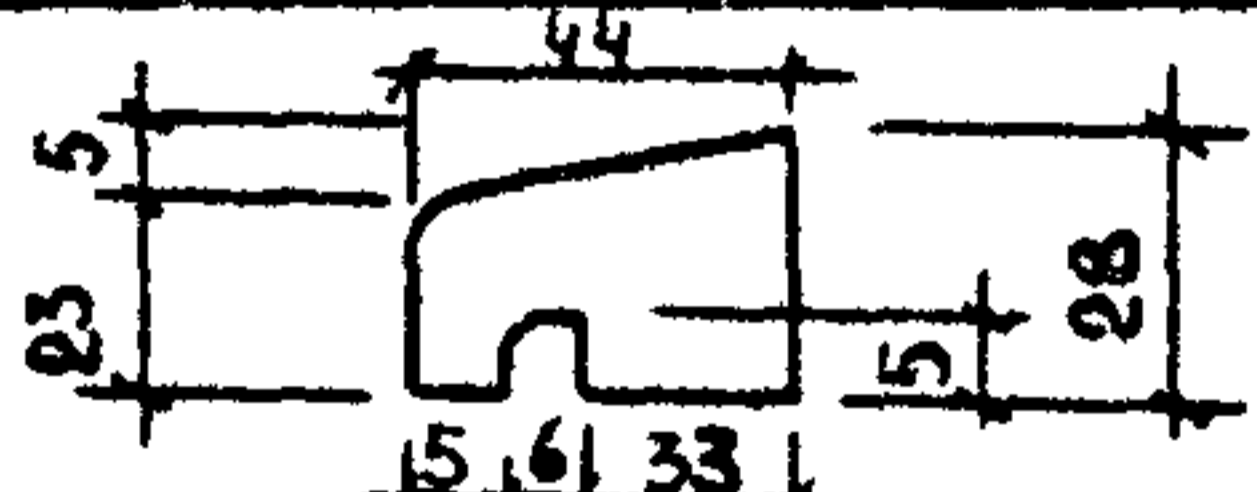

Номенклатура / продолжение /

лист

3

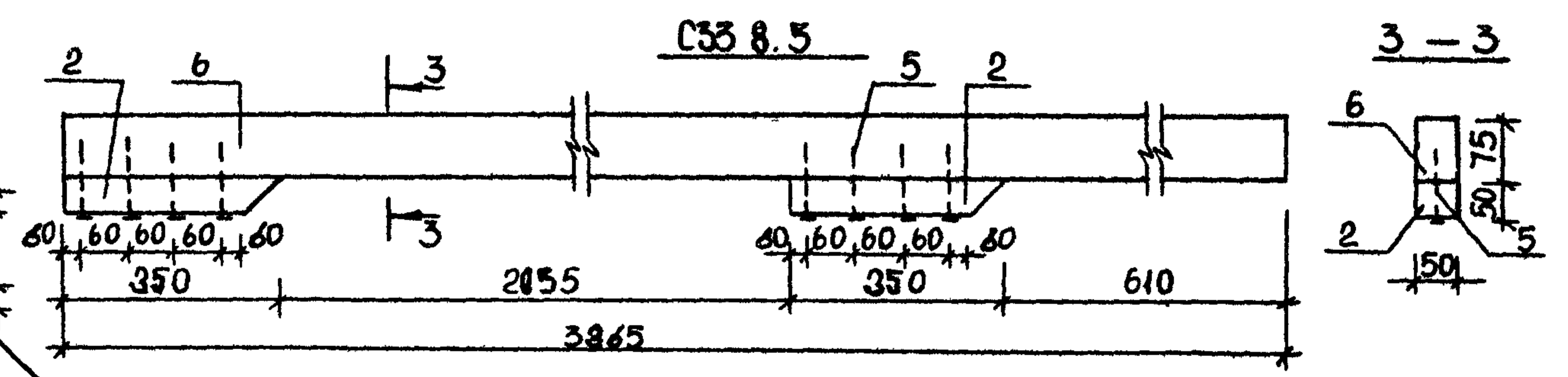
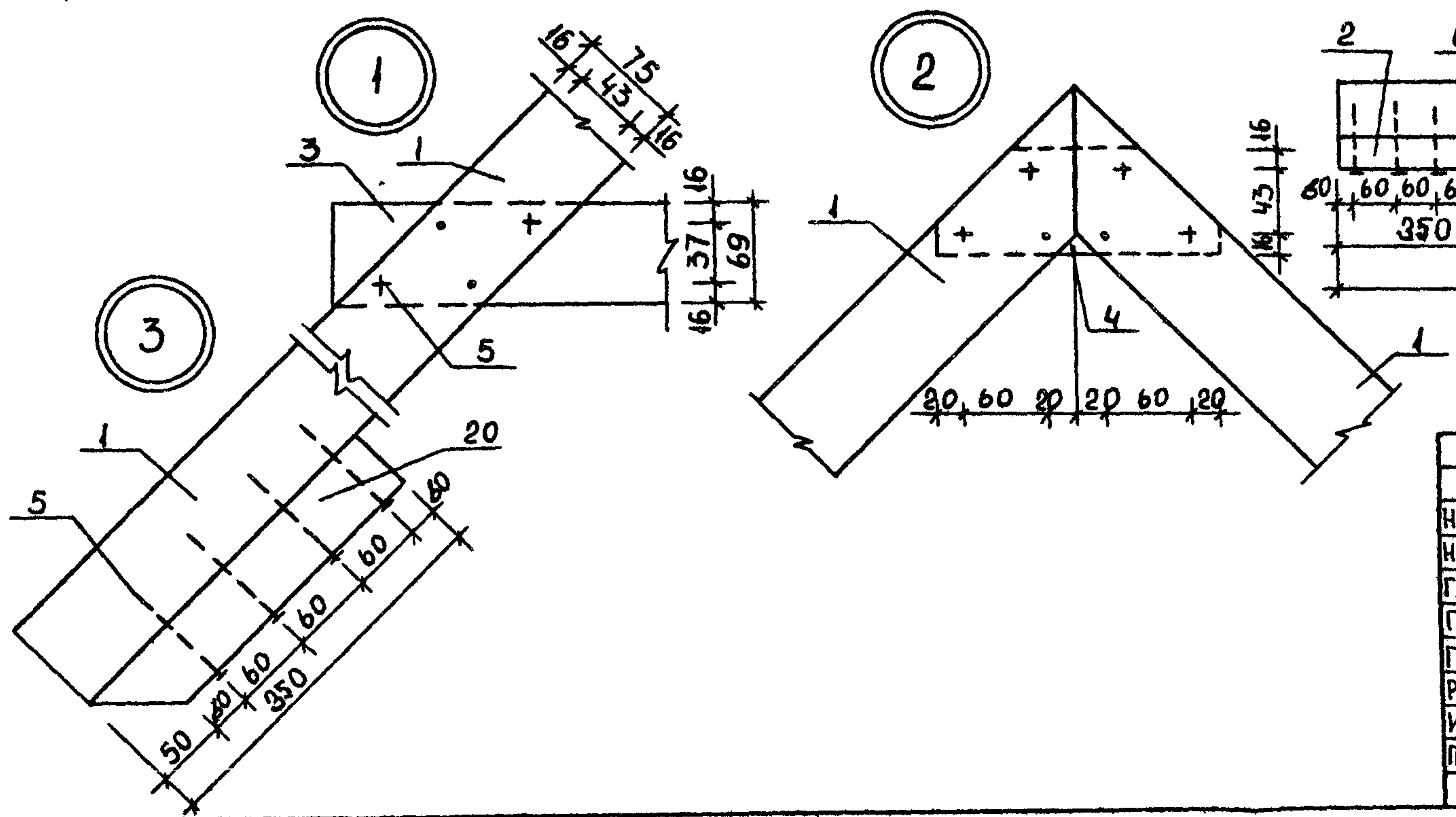
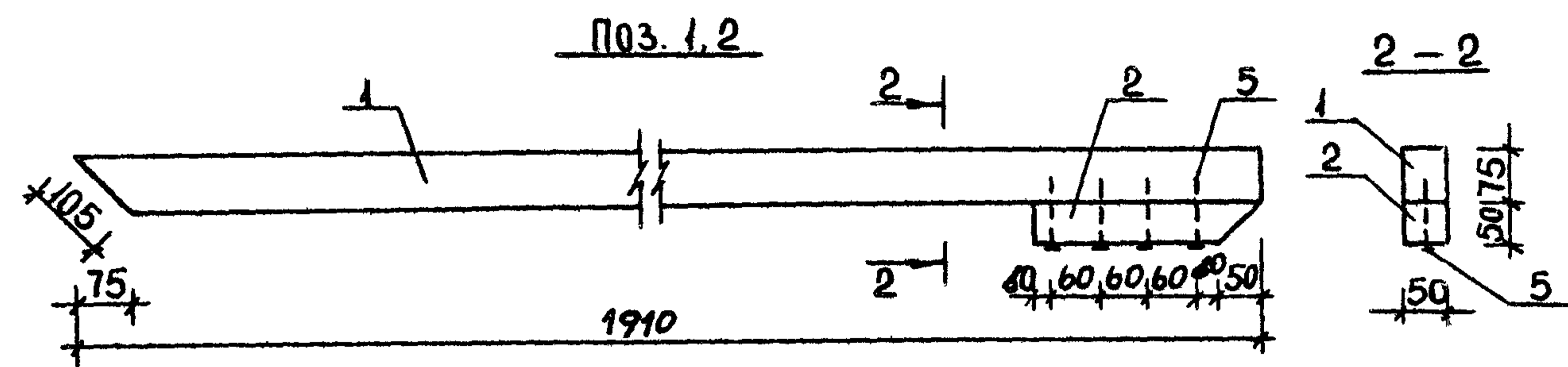
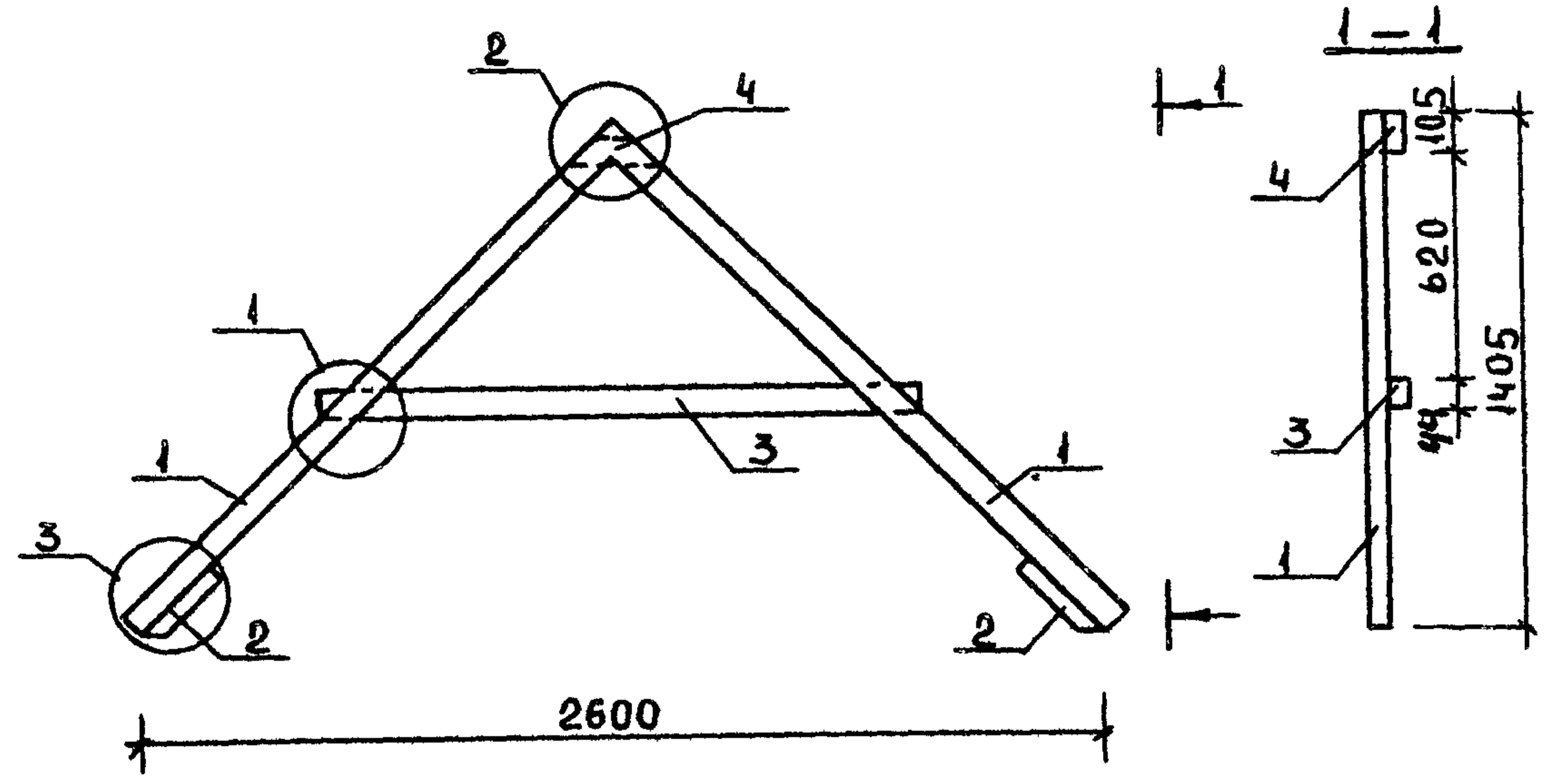
21836-02.9

№№ п.п.	НАИМЕНОВАНИЕ	МАРКА	ЭСКИЗ	ГАБАРИТЫ, мм			ОБЪЕМ, м <sup>3</sup>	ГРУППА КАЧЕСТВА ПО ГОСТ 11047-72	ПРОФИЛЬ КА АНТИСЕП ПО ГОСТ 20022-0-82
				ТОЛЩИНА	ШИРИНА	ДЛИНА			
<b>СТРОГАНЫЕ ДЕТАЛИ</b>									
1	Стойка	5.10.27*		44	94	2650	0,0133	I СОСНА БЕРЕЗА, ОСИНА	К В О Ф М К О
2	Стойка	5.10.26*Ш		44	94	2580	0,0129	I СОСНА (БЕРЕЗА, ОСИНА)	
3	Стойка	5.10.26*		44	94	2580	0,0129	I СОСНА (БЕРЕЗА, ОСИНА)	
4	Тетива	5.10.23*2У	см стр 17	44	94	2340	0,0117	I СОСНА (БЕРЕЗА, ОСИНА)	
5	Стойка	5.10.22*		44	94	2200	0,0110	I СОСНА (БЕРЕЗА, ОСИНА)	
6	Брусok козырька	5.10.25*		44	94	2500	0,0125	2 СОСНА (БЕРЕЗА, ОСИНА)	
7	Подкос козырька	5.10.18*У		44	94	1800	0,0090	I СОСНА (ОСИНА, ОЛЬХА)	
8	Подкос козырька	5.10.14*У		44	94	1400	0,0070	I СОСНА (ОСИНА, ОЛЬХА)	
9	Брусok козырька	5.10.14*		44	94	1400	0,0070	2 СОСНА (БЕРЕЗА, ОСИНА)	
10	Балка козырька	5.10.12*Ш		44	94	1200	0,0060	I СОСНА (БЕРЕЗА, ОСИНА)	
11	Брусok горизонтальный, стойка	5.10.12*		44	94	1150	0,0058	2 СОСНА (БЕРЕЗА, ОСИНА)	
12	Тетива	5.10.10*2У	см стр 17	44	94	960	0,0048	I СОСНА (БЕРЕЗА, ОСИНА)	
13	Балка, брусok горизонтальный, стойка	5.10.9*		44	94	874	0,0044	I СОСНА (БЕРЕЗА, ОСИНА)	
14	Брусok	5.10.3*		44	94	300	0,0015	2 СОСНА (БЕРЕЗА, ОСИНА)	
15	Бобышка	5.10.2*		44	94	200	0,0010	2 СОСНА (БЕРЕЗА, ОСИНА)	
16	Брусok горизонтальный	5.10*п.м		44	94	п.м	0,0050	2 СОСНА (БЕРЕЗА, ОСИНА)	

№№ п.п.	НАИМЕНОВАНИЕ	МАРКА	ЭСКИЗ	ГАБАРИТЫ, мм			ОБЪЕМ, м³	ГРУППА КАЧЕСТВА ПО ГОСТ 11047-72	ГОЛФИ- КА АНТИСЕР- ПО ГОСТ 20022.0 -82
				ТОЛЩИНА	ШИРИНА	ДЛИНА			
17	Поручень	3.10.25*	—	28	94	2500	0,0080	1 СОСНА (БЕРЕЗА, ОСИНА)	ОЛИФОВ- КА
18	Доски проступи, подоконная доска	3.10.12*	—	28	94	1150	0,0037	1 СОСНА (БЕРЕЗА, ОСИНА)	ОБМАЗКА ПАСТОЙ
19	Доска крыльца	3.10.10*	—	28	94	1000	0,0032	1 СОСНА (БЕРЕЗА, ОСИНА)	
20	Доска проступи	3.10.8*	—	28	94	800	0,0026	1 СОСНА (БЕРЕЗА, ОСИНА)	
21	Поручень	3.10.6*	—	28	94	625	0,0020	1 СОСНА (БЕРЕЗА, ОСИНА)	
22	Доска	2.10.9*	—	22	94	874	0,0025	2 СОСНА (БЕРЕЗА, ОСИНА)	ОБМАЗКА ПАСТОЙ
23	Наличник, доска конька, доски обшивки конька	2.10* п.м	—	22	94	п.м	0,0025	2 СОСНА (БЕРЕЗА, ОСИНА)	ОЛИФОВ- КА
24	Доски пола, лобовая доска	2.10 п.м.с	ТУ 85 27-26-84	22	94	п.м	0,0025	2 СОСНА (БЕРЕЗА, ОСИНА)	ОБМАЗКА ПАСТОЙ ОЛИФОВКА
25	Подшив свеса	1.10 п.м.с	ГОСТ 8242-75 тип 2	13	94	п.м	0,0016	3 СОСНА (БЕРЕЗА, ОСИНА)	ОЛИФОВ- КА
26	Брусек, вкладыш	5.5* п.м	—	44	44	п.м	0,0025	2 СОСНА (БЕРЕЗА, ОСИНА)	ОЛИФОВ- КА
27	Тяги	3.5.28*	—	28	44	2800	0,0045	1 СОСНА (БЕРЕЗА, ОСИНА)	ОЛИФОВ- КА
28	Обрамляющий брусек, поручень	3.5* п.м	—	28	44	п.м	0,0016	2 СОСНА (БЕРЕЗА, ОСИНА)	ОЛИФОВ- КА
29	Брусек слива	3.5 п.м.с		28	44	п.м	0,0016	2 СОСНА (БЕРЕЗА, ОСИНА)	ОЛИФОВ- КА
30	Плинтус	3.3.п.м.с	ГОСТ 8242-75 тип 4	25	25	п.м	0,0010	2 СОСНА (БЕРЕЗА, ОСИНА)	ОЛИФОВ- КА
31	Раскладка	2.3 п.м.с	ГОСТ 8242-75 тип 2	19	24	п.м	0,0008	1 СОСНА (БЕРЕЗА, ОСИНА)	ОЛИФОВ- КА
32	Упор	2.2* п.м	—	20	20	п.м	0,0006	2 СОСНА (БЕРЕЗА, ОСИНА)	ОЛИФОВ- КА
33	Наличник	1.6 п.м.с	ГОСТ 8242-75	13	54	п.м	0,0010	2 СОСНА (БЕРЕЗА, ОСИНА)	ОЛИФОВ- КА
34	Штапик	1.2 п.м.с		12	20	п.м	0,0004	1 СОСНА (БЕРЕЗА, ОСИНА)	ОЛИФОВ- КА

№№ п/п	НАИМЕНОВАНИЕ	МАРКА	ЭСКИЗ	ГАБАРИТЫ, мм			ОБЪЕМ м³
				ТОЛЩИНА	ШИРИНА	ДЛИНА	
ИЗДЕЛИЯ							
1	СТРОПИЛА	С 37.8.5	см. стр. 17	50	75	3700	0,0145
2	ЭЛЕМЕНТ КАРНИЗА	К 7.13.5	см. стр. 14	50	125	700	0,0031
3	ЛЮК НА ЧЕРДАК	КА 9.8.9	см. стр. 14	88	800	925	0,0266
4	АРКА	АР 26.14.8	см. стр. 12	75	1405	2600	0,0226
5	СТРОПИЛА	С 33.8.5	см. стр. 12	50	75	3365	0,0142
6	ЖАЛЮЗИЙНАЯ РЕШЕТКА	Ж 11.6.5	см. стр. 13	44	630	1080	0,0222
7	ОТКРЫВАЮЩАЯСЯ СТВОРКА	ОВР 15.5.4	см. стр. 16	44	1456	548	0,0164
8	ДВЕРЦА ШКАФА	ДШ 16.5.7	см. стр. 15	73	1645	536	0,0124

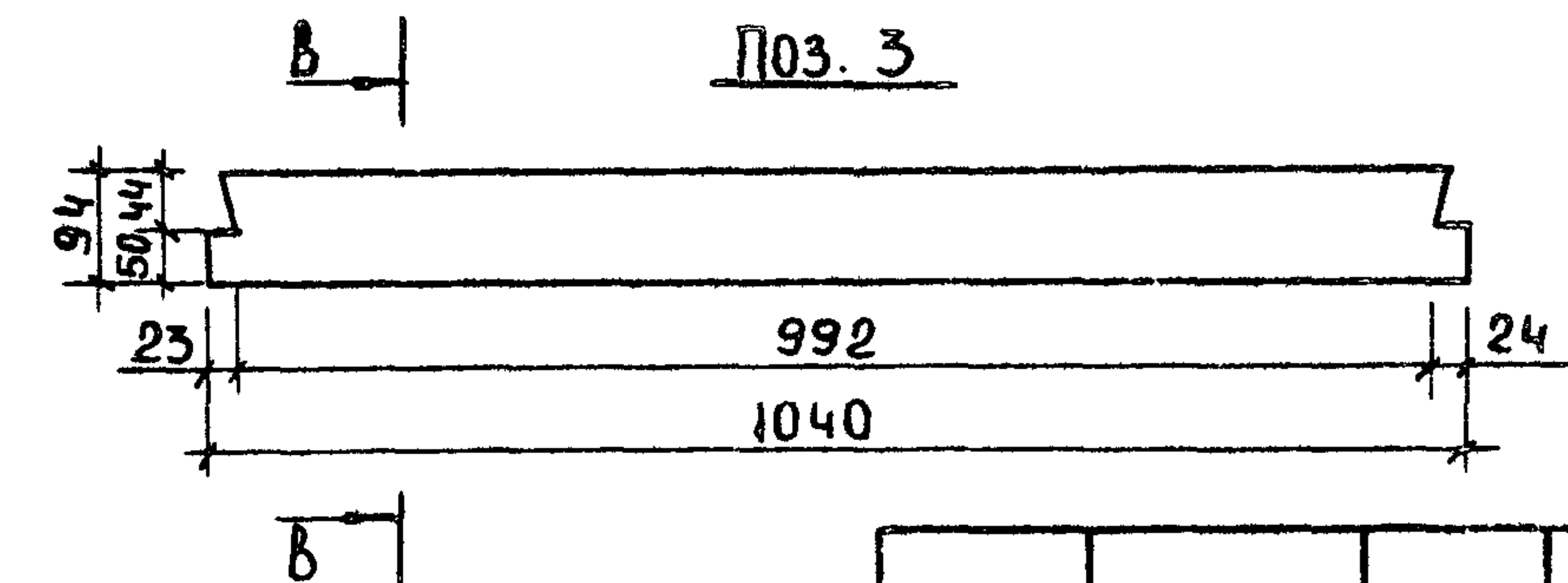
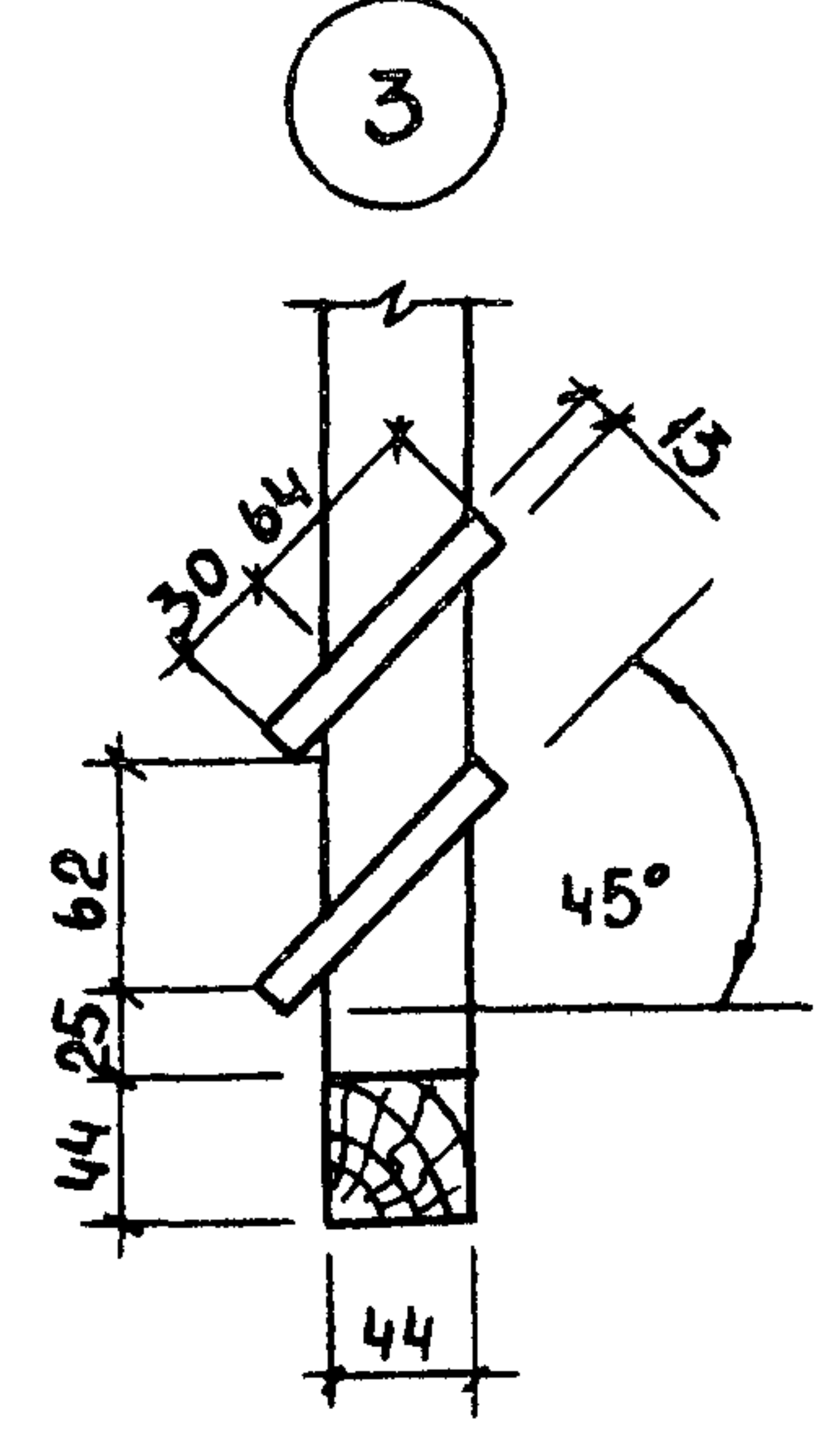
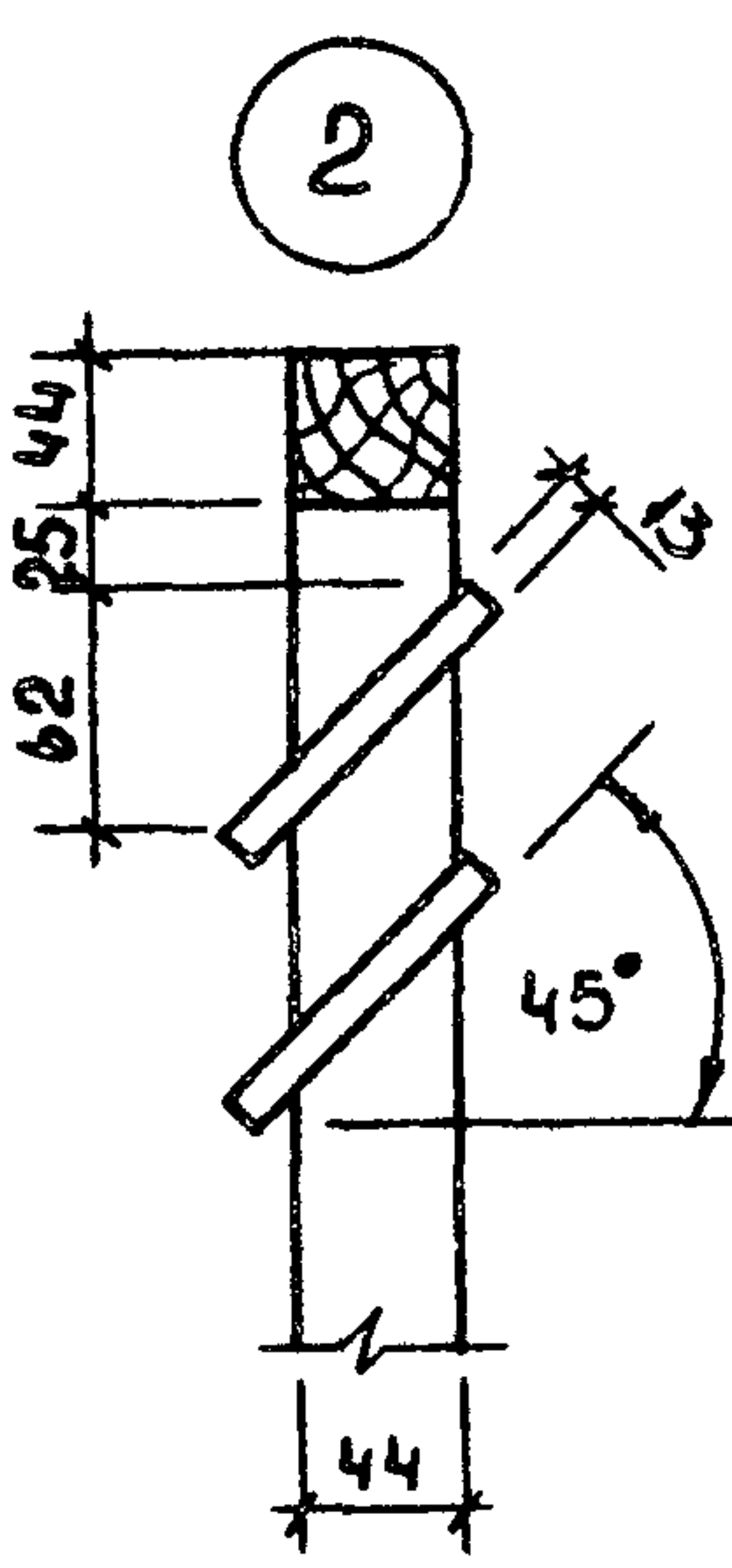
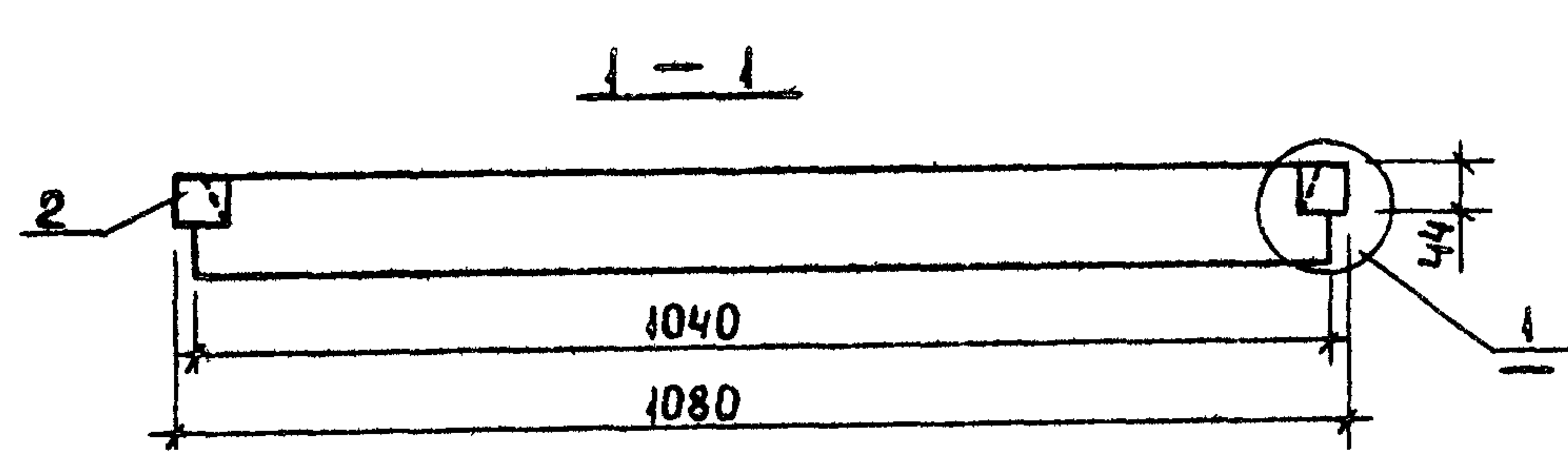
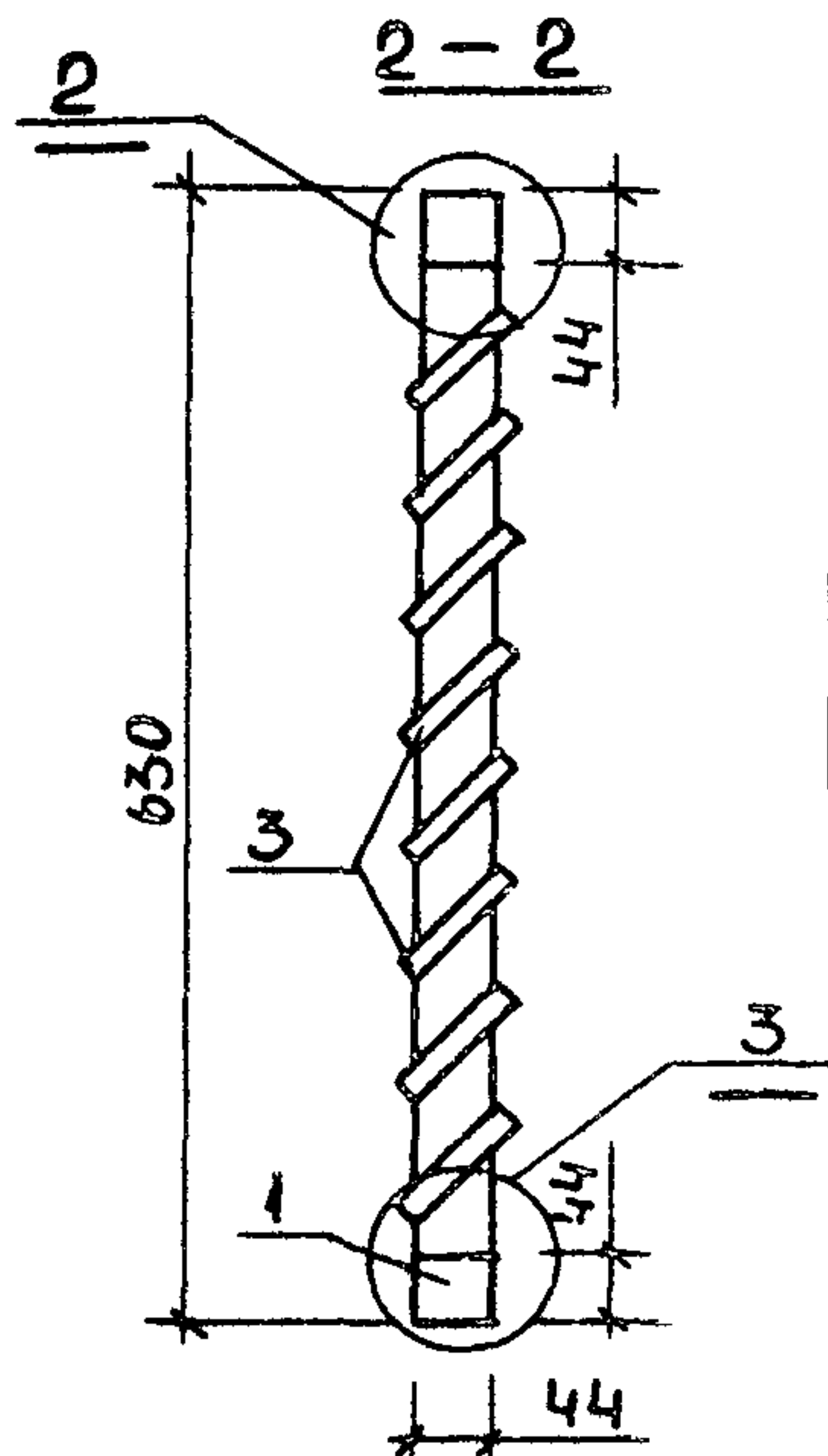
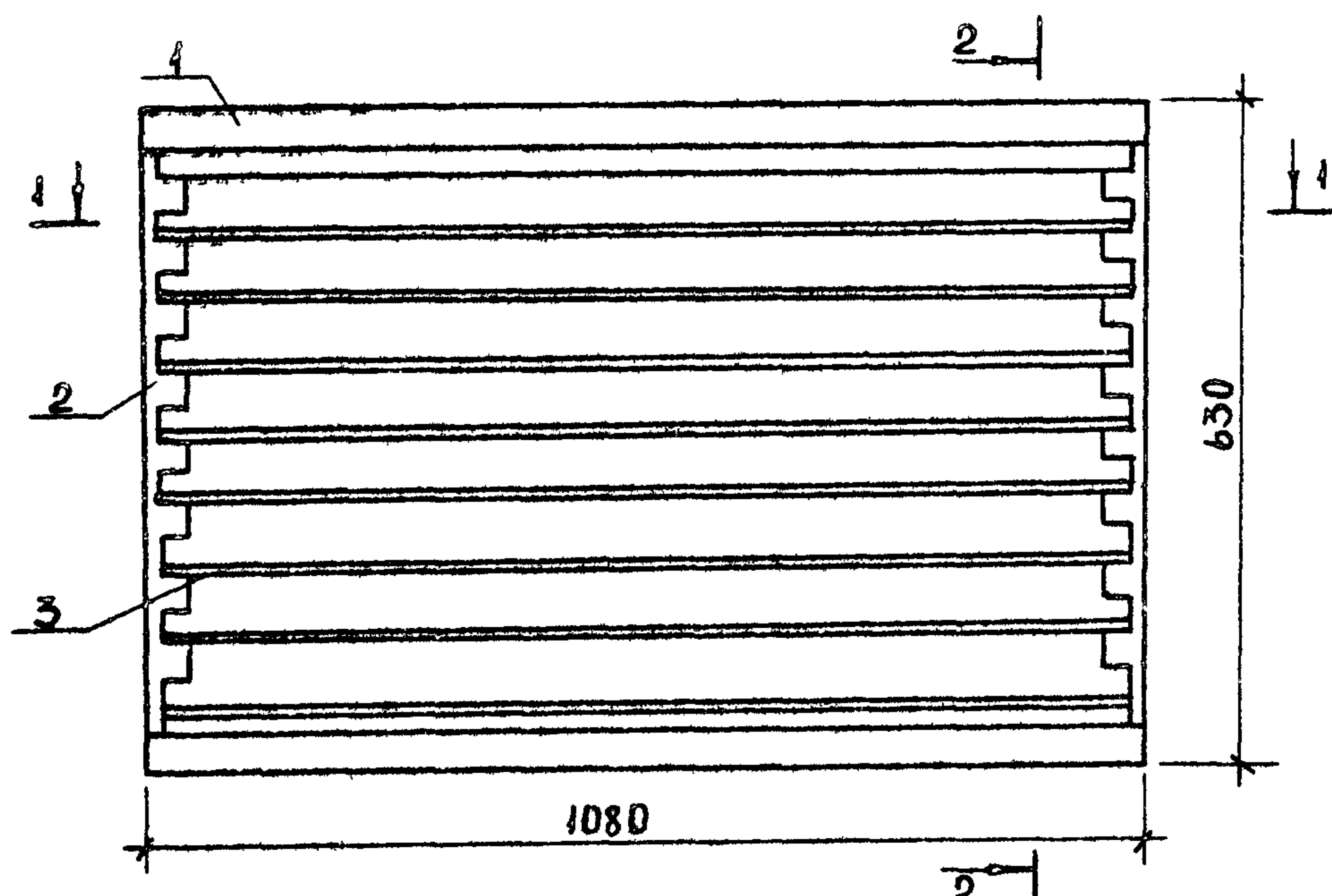
АР 26 14.8



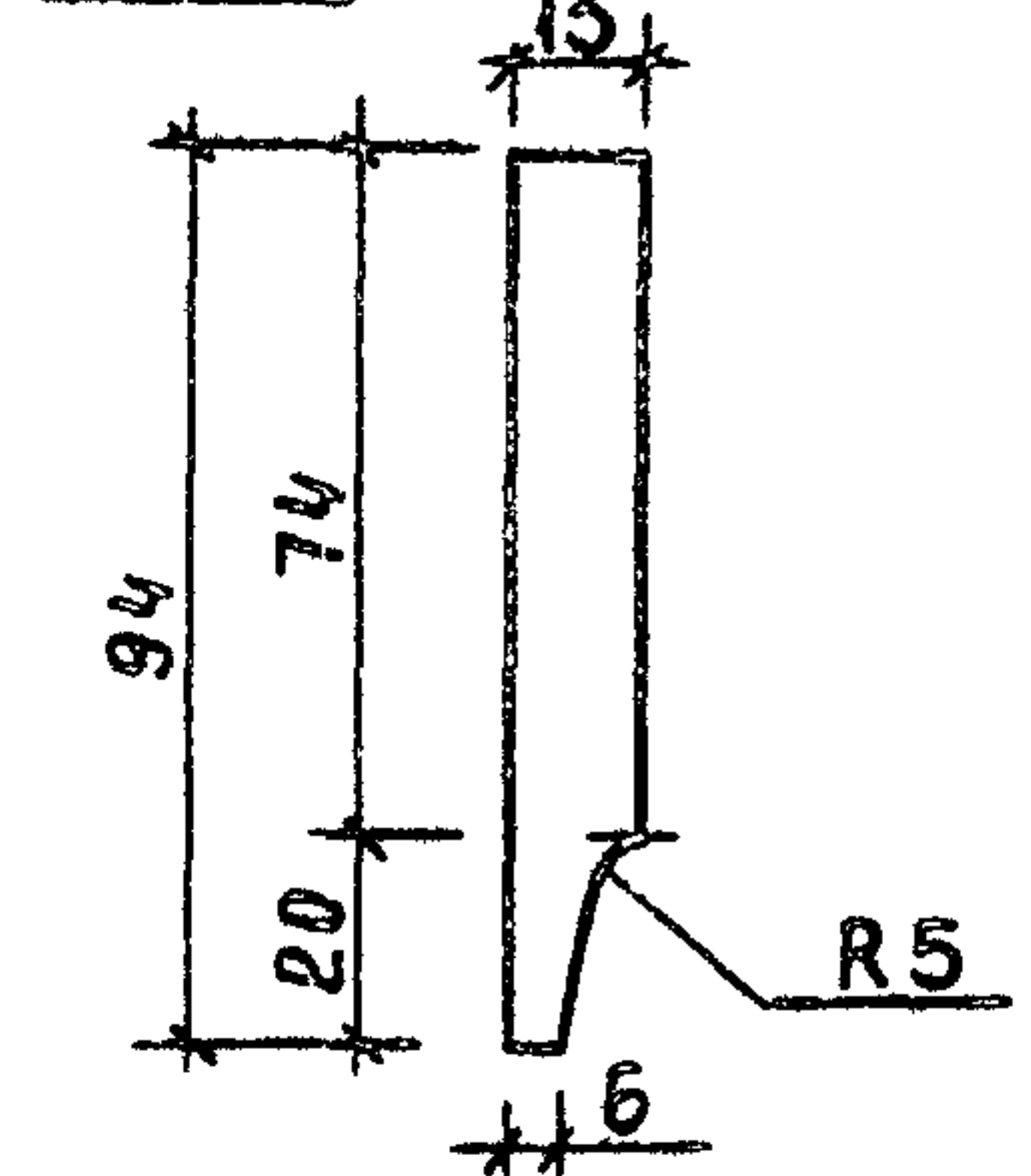
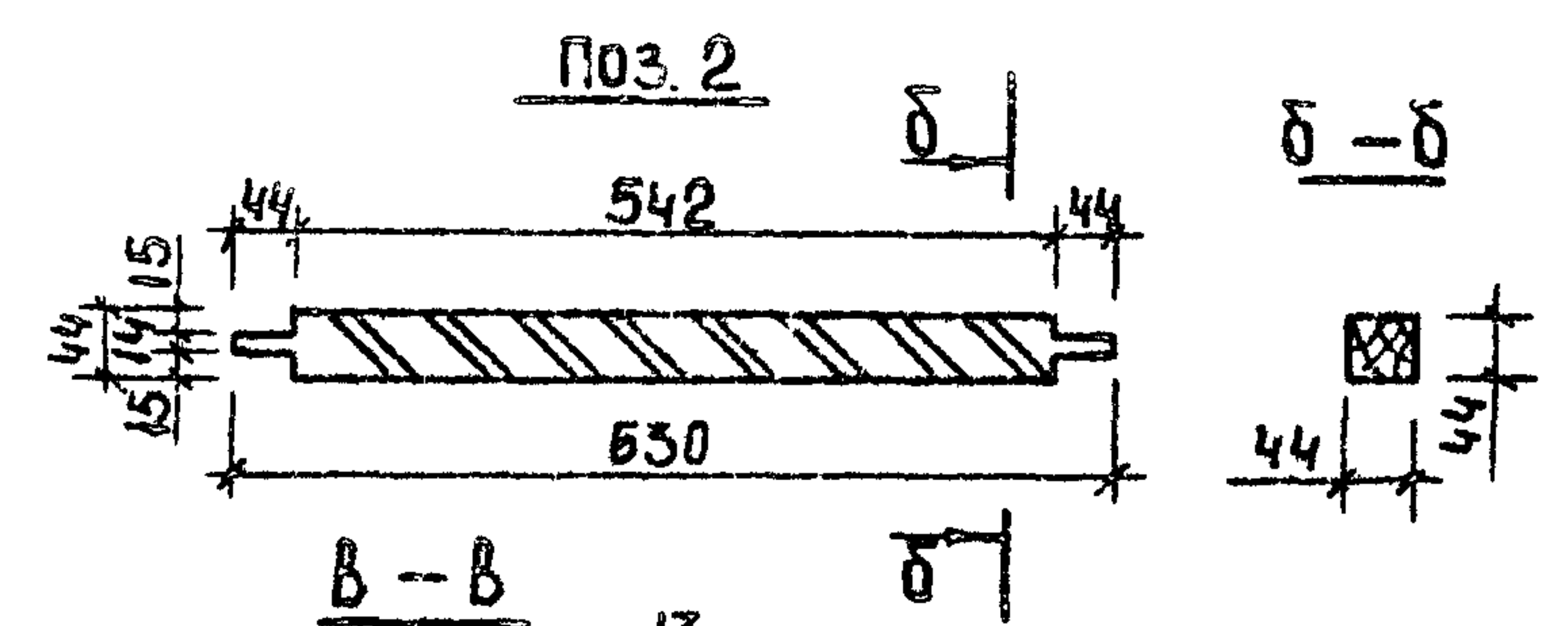
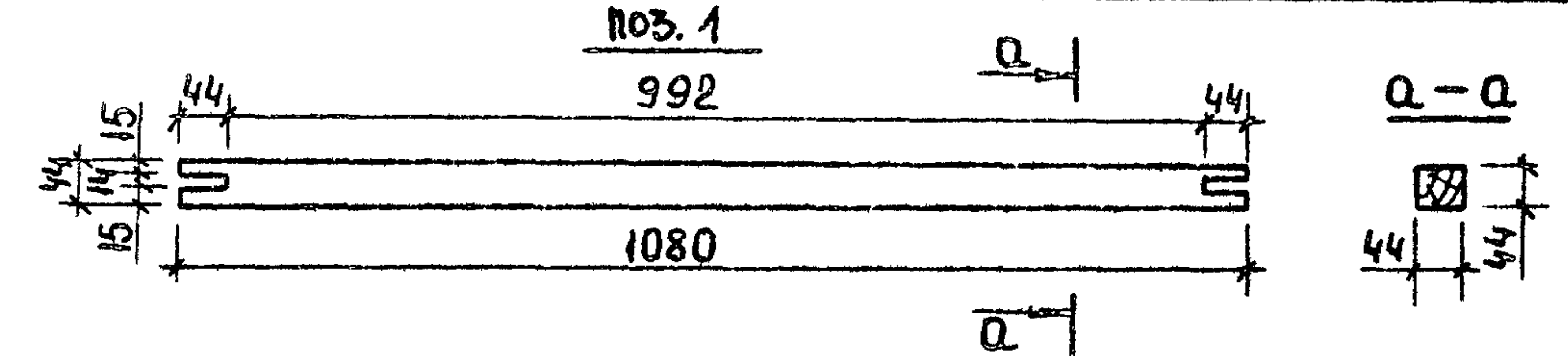
№№ ПОЗ.	МАРКА, НАИМЕНОВАНИЕ ИЗДЕЛИЯ ИЛИ ДЕТАЛИ	СЕЧЕНИЕ, ММ				ДЛИНА ДЕТАЛИ ММ	ОБЪЕМ ИЛИ ПЛОЩ. ИЗДЕЛ.	КОЛ-ВО НА ИЗД.	ОБЪЕМ ИЛИ ПЛОЩ. ИЗДЕЛ.	МАССА ИЗД. КГ	ГРУППА КАЧЕСТ. ПО ГОСТУ 1047-72	ПРОПИТ. КА АНТИ-СЕПТ.	ВАЖН. ДРЕВ. %
		ЗАГОТОВКИ		ДЕТАЛИ									
		Т	Ш	Т	Ш								
АР. 26.14.8													
1	ДОСКА	50	75	-	-	1910	0,0073	2	0,0146		1		22
2	БРУСОК	50	50	-	-	350	0,0009	2	0,0018		1	20022.0-82 VIII КЛ.СЛ.	22
3	ЗАТЯЖКА	50	75	44	69	1600	0,0061	1	0,0061		1		22
4	НАКЛАДКА	50	75	-	-	200	0,0008	1	0,0008		1		22
ИТОГО									0,0233	13,6			
5	ГВОЗДИ К4×100							22		0,2			
МАССА ≈ 13,8 КГС													
С 338.5													
6	ДОСКА	50	75			3365	0,0128	1	0,0128		1	20022.0-82 VIII КЛ.СЛ.	22
2	БРУСОК	50	50			350	0,0009	2	0,0018		1		22
ИТОГО:									0,0146	8,5			
5	ГВОЗДИ К4×100							8		0,1			
МАССА ≈ 8,6 КГС													

189-000-362.85			
НАРМОК.	ОВАКИМЬЯН	<i>Овакимьян</i>	ОДНОСТАЯННЫЙ ЛЕТНИЙ САДОВЫЙ ДОМИК С МАНСАРДОЙ.
НАЧ.МАС.	КАЦНЕР	<i>Кацнер</i>	
ГЛ.ИН.М.	ОВАКИМЬЯН	<i>Овакимьян</i>	
ГАП	НИКИФОРОВ	<i>Никифоров</i>	
ГИП	СПИРИНА	<i>Спирина</i>	
РУК.ГР.	ЧЕРКАШИНА	<i>Черкашина</i>	
ИСПОЛНИЛ	МИТРОХИНА	<i>Митрохина</i>	АРКА АР 26 14 8 СТРОПИЛА С 338.5
ПРОВЕР.	ЧЕРКАШИНА	<i>Черкашина</i>	
СТАДИЯ	МАССА	МАСШТАБ	
Р.П.	13,8 кг	1:25	
	8,6 кг	1:10	
		1:5	
ЛИСТ	ЛИСТОВ 1		
ЦНИИЭП			
ГРАЖДАНСЕЛЬСТРОИ			

Ж 1165

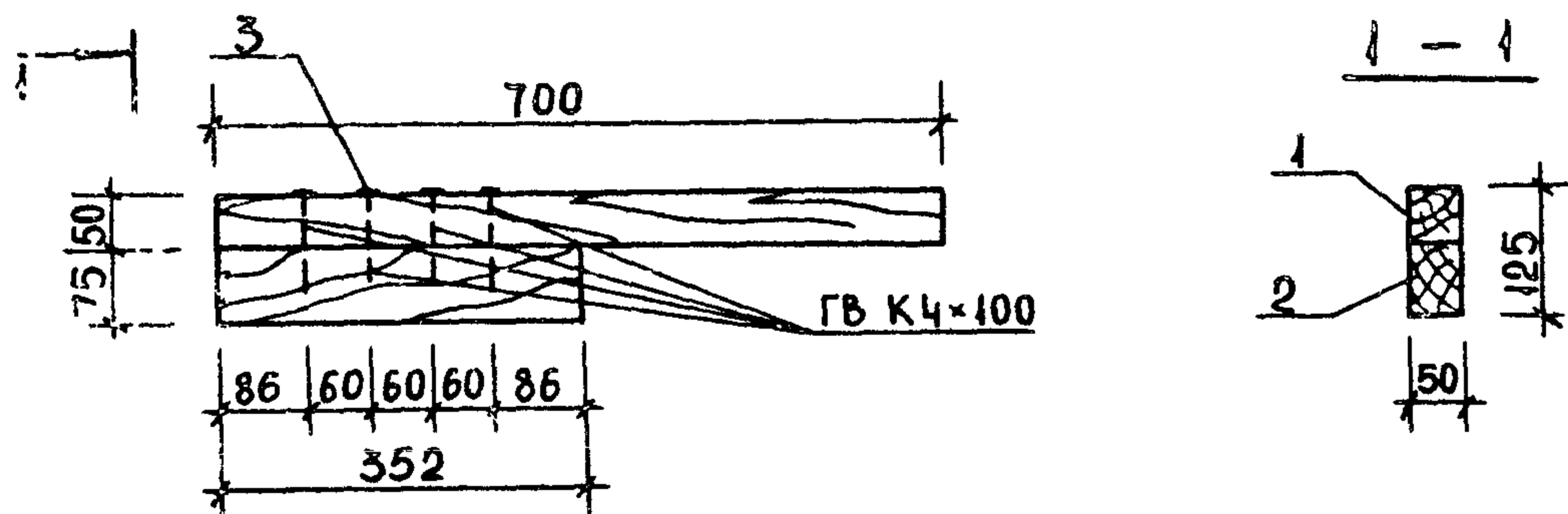


№№ ПОЗ	МАРКА, НАИМЕНОВАНИЕ ИЗДЕЛИЯ ИЛИ ДЕТАЛИ	СЕЧЕНИЕ, ММ				ДЛИНА ДЕТАЛИ ММ	ОБЪЕМ ИЛИ ПЛОЩ. ИЗДЕЛ	КОЛ-ВО НА ИЗД. ШТ.	ОБЪЕМ ИЛИ ПЛОЩ. ИЗДЕЛ.	МАССА ИЗД. КГ	ГРУППА КАЧЕСТВА ПО ГОСТ 11047-72	ПРОПИТКА АНТИ-СЕПТ.	ВЛАЖН. ДРЕВ. %
		ЗАГОТОВКИ		ДЕТАЛИ									
		Т	Ш	Т	Ш								
1	БРУСОК ГОРИЗОНТ.	50	50	44	44	1080	0,0027	2	0,0054	23166-78			
2	БРУСОК ВЕРТИК	50	50	44	44	630	0,0016	2	0,0032				
3	ДОСКИ РЕШЕТКИ	16	100	13	94	1040	0,0017	8	0,0136				
Итого									0,0222	11,10			
4	ГВОЗДИ К 14x25 ГОСТ 4028-63*								32	0,01			
МАССА										11,1 КГС			

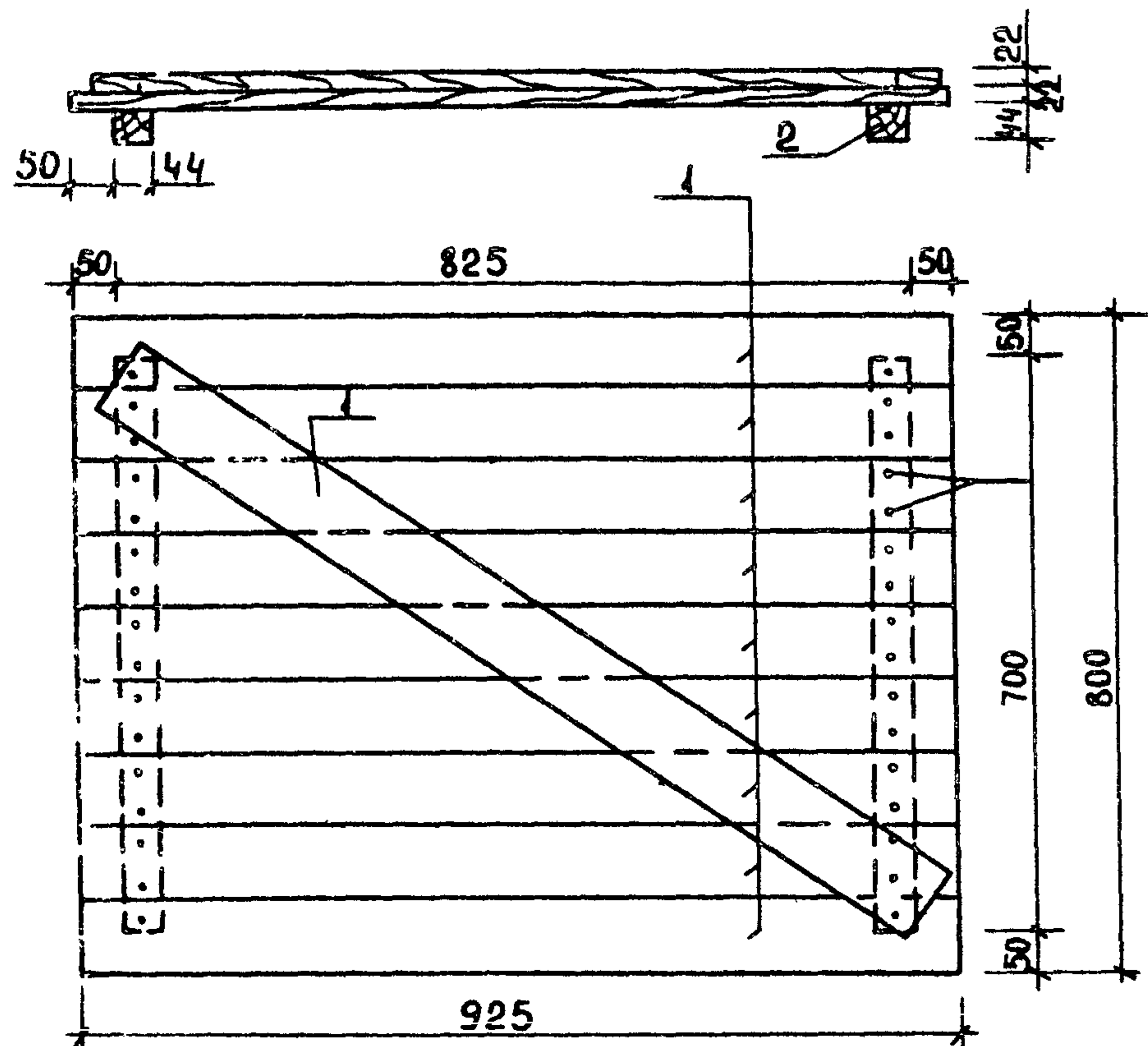


НОРМОК.	ОВАКИМЬЯН	189.000-562.85	
НАЧ. МАС.	КАЦНЕР	ОДНОЭТАЖНЫЙ ЛЕТНИЙ САДОВЫЙ ДОМИК С МАНСАРДОЙ	СТАДИЯ
ГЛ. И. Н. М.	ОВАКИМЬЯН		МАССА
ГАП	НИКИФОРОВ	ЖАЛЮЗНАЯ РЕШЕТКА Ж 11.65	МАСШТАБ
ГИП	СПИРИНА		1:10
РУК. ГР.	ЧЕРКАШИНА		1:5
ИНЖ.	СИДОРЕНКО	ЛИСТ	ЛИСТОВ 1
ПРОВЕР.	ЧЕРКАШИНА	ЦНИИЭП	
			ГРАЖДАНСЕЛЬСТРОЙ

**ЭЛЕМЕНТ КАРНИЗА К 7.13.5**



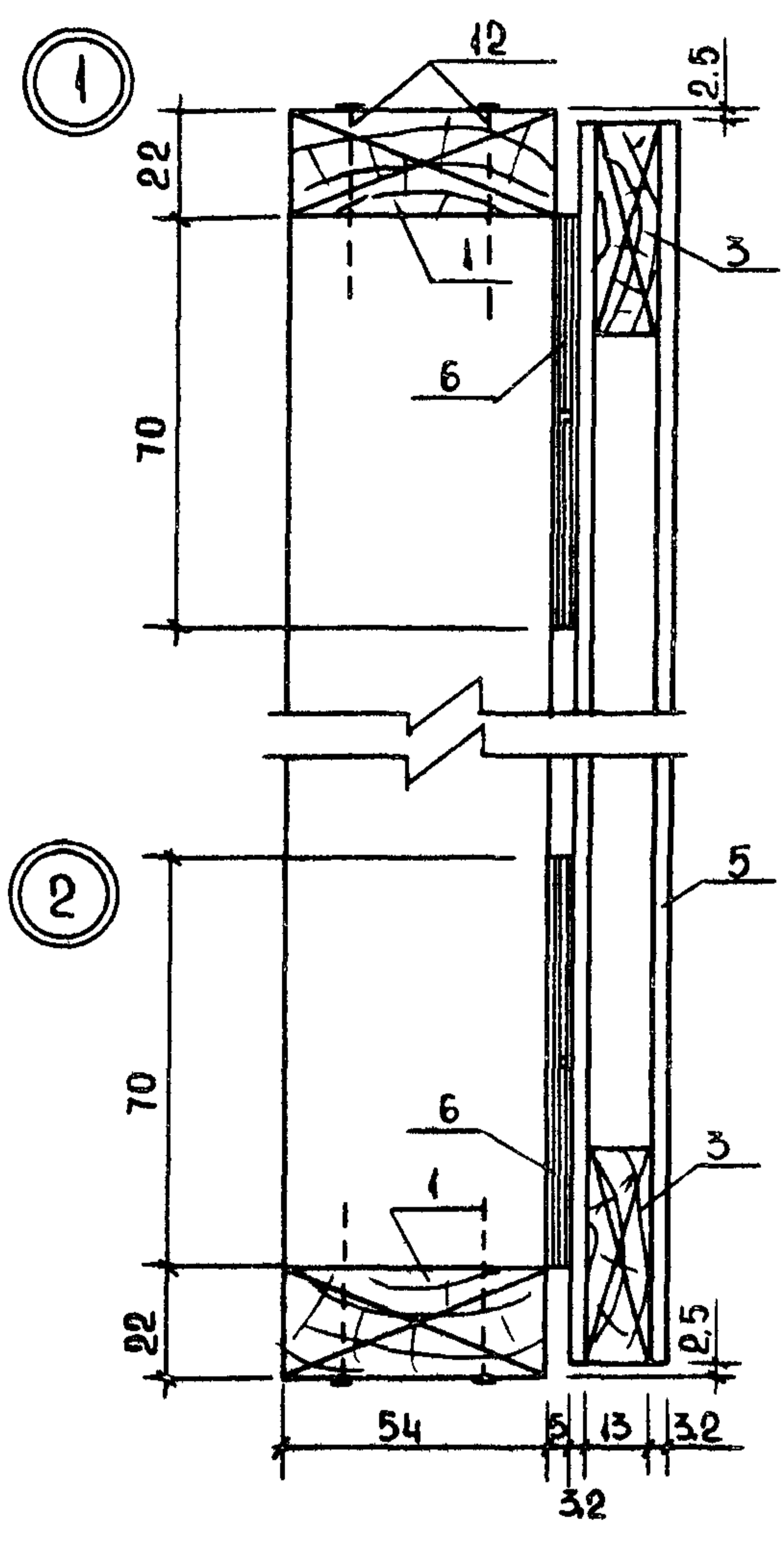
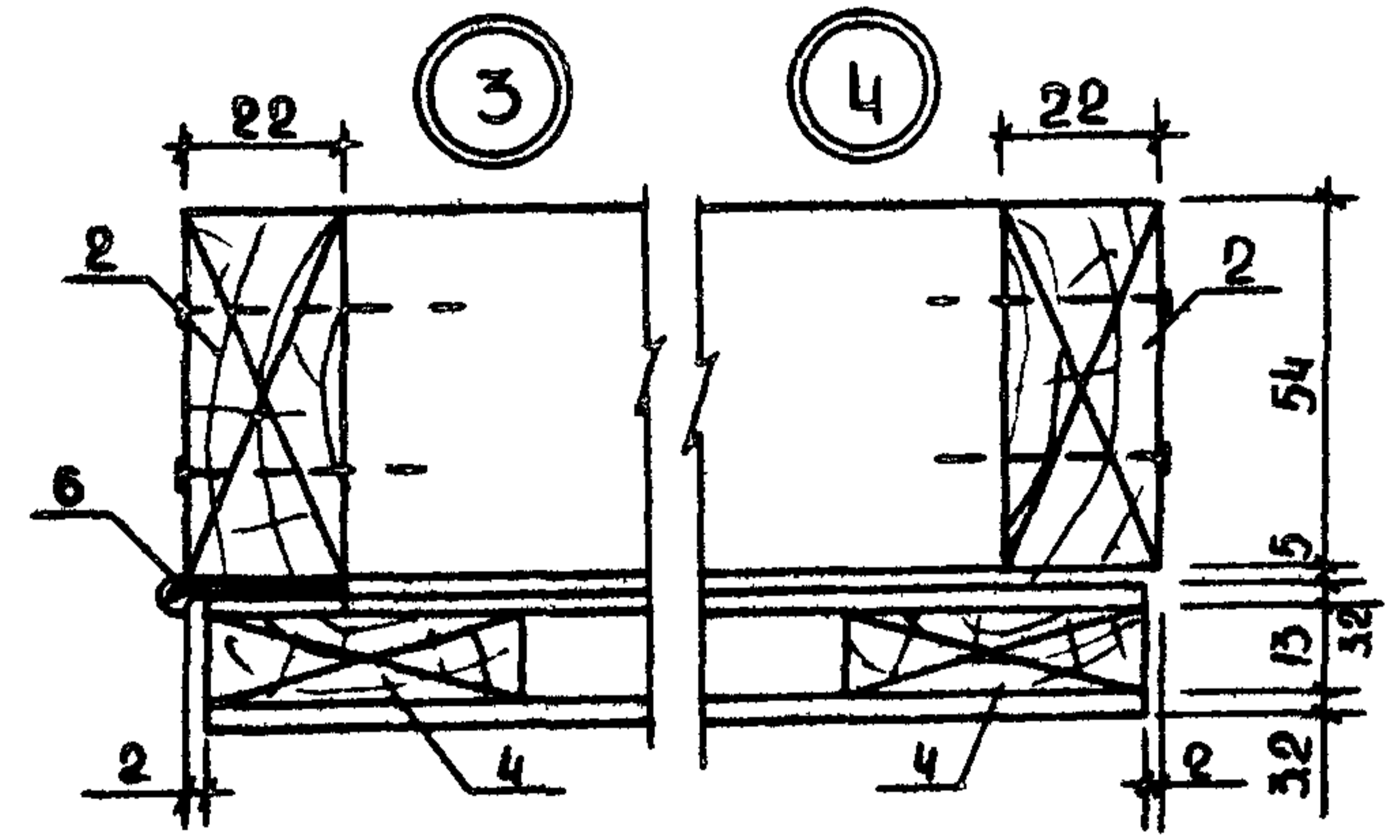
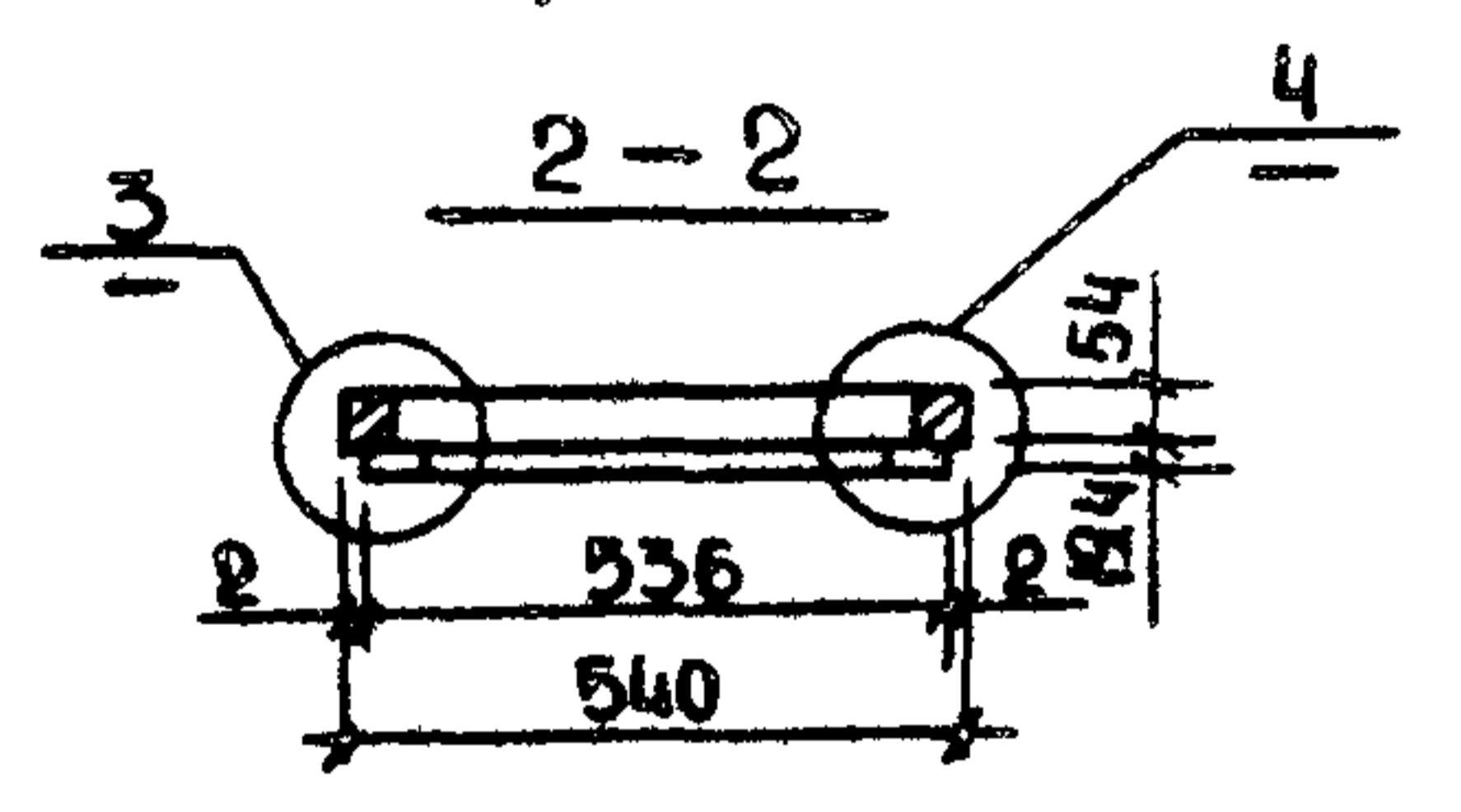
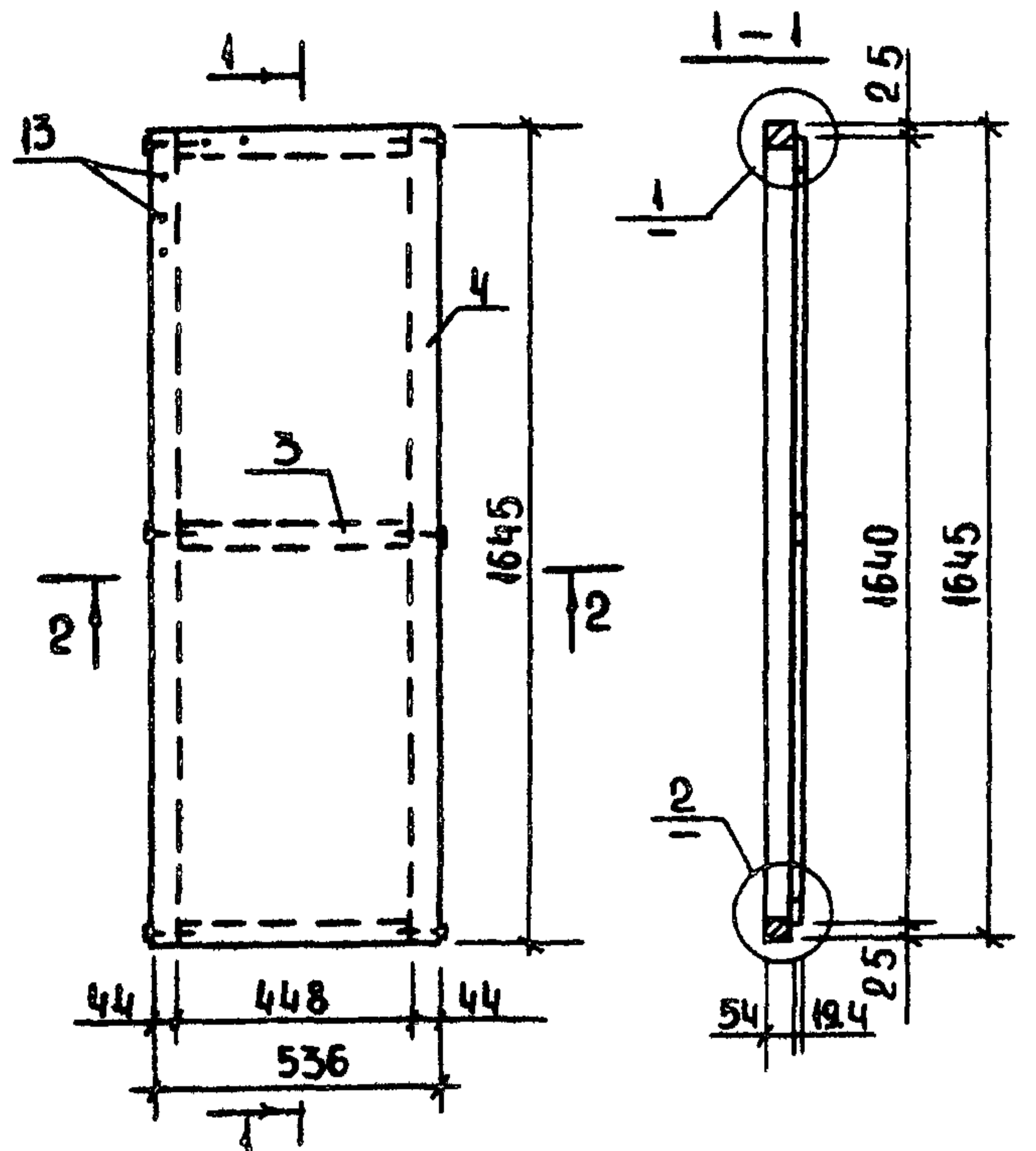
**ЛЮК НА ЧЕРДАК КЛ 9.8.9**



№№ ПОЗ	МАРКА, НАИМЕНОВАНИЕ ИЗДЕЛИЯ ИЛИ ДЕТАЛИ	СЕЧЕНИЕ, ММ				ДЛИНА ДЕТАЛИ ММ	ОБЪЕМ ИЛИ ПЛОЩ ИЗДЕЛ	КОЛ-ВО НА ИЗД. ШТ.	ОБЪЕМ ИЛИ ПЛОЩ. ИЗДЕЛ	МАССА ИЗД. КГ	ГРУППА КАЧЕСТ. ПО ГОСТУ 1047-72	ПРОФИ. КА АНТИ-СЕРТ.	ВЛАЖН. ДРЕВ. %
		Т	Ш	Т	Ш								
<b>ЭЛЕМЕНТ КАРНИЗА К 7.13.5</b>													
1	БРУСОК	50	50	50	50	700	0,0018	1	0,0018		2		
2	БРУСОК	75	50	75	50	352	0,0013	1	0,0013		2		
ИТОГО									0,0034	1,860			
3	ГВОЗДИ К 4x100							4		0,028	ГОСТ 4028-65		
МАССА										1,9 кг			
<b>ЛЮК НА ЧЕРДАК КЛ 9.8.9</b>													
1	ДОСКА	25	100	22	94	925	0,0023	10	0,023		2		
2	БРУСОК	50	50	44	44	700	0,0018	2	0,0036		2		
ИТОГО									0,0266	15,96			
3	ГВОЗДИ К 2x40							32		2,925			
4	ГВОЗДИ К 14x25							4		0,004			
МАССА										18,8 кг			

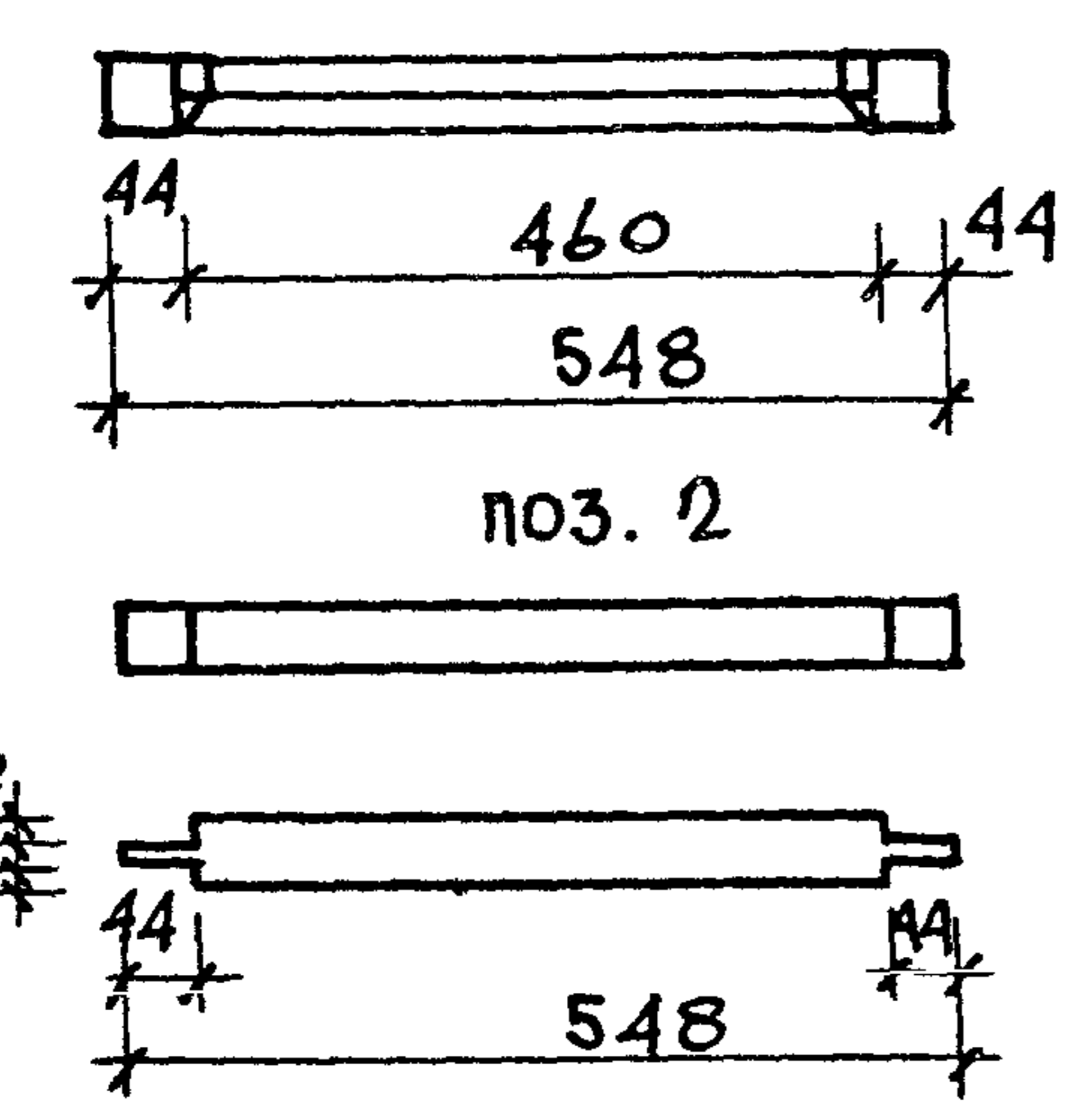
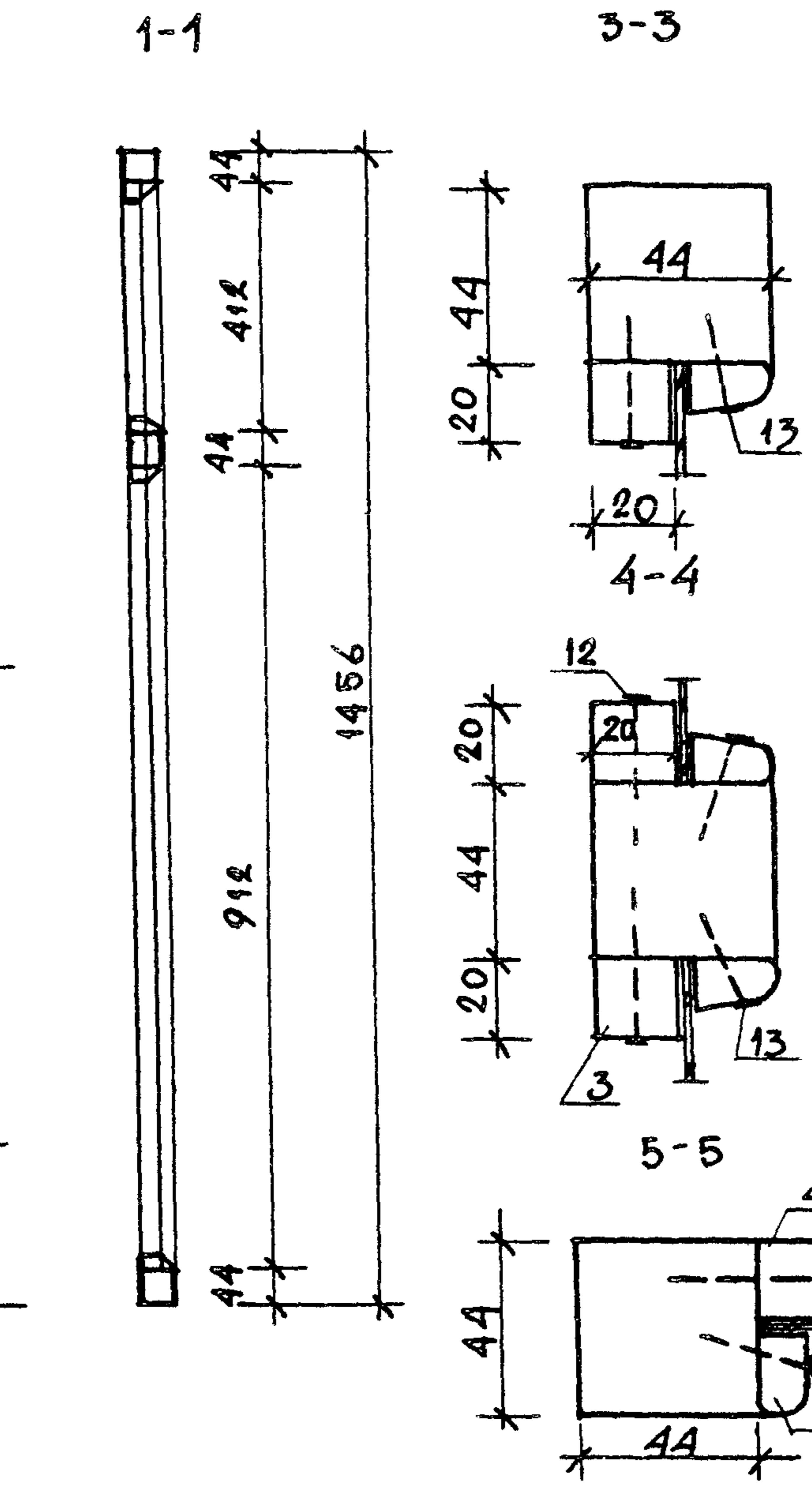
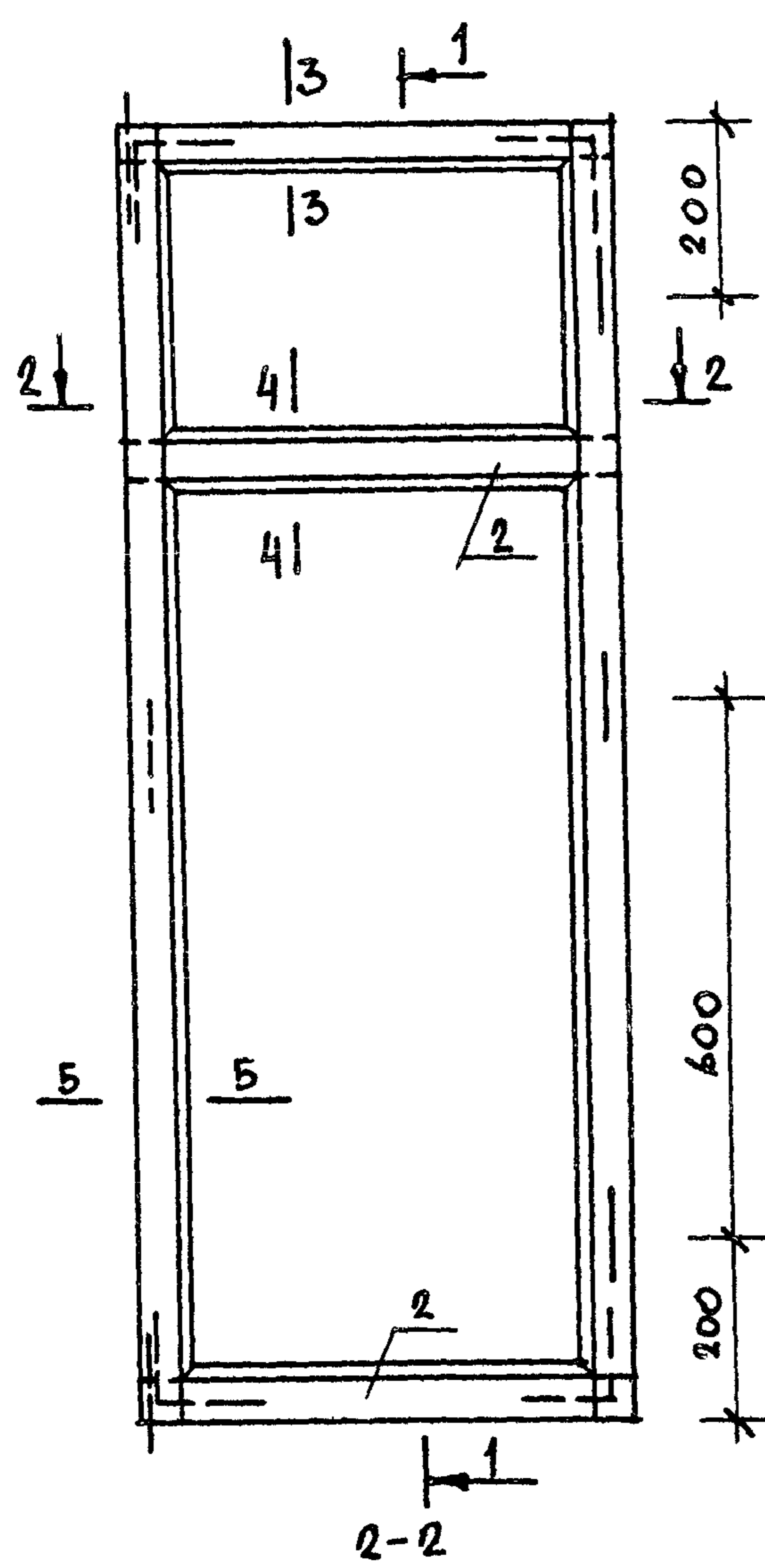
			189-000-362 85			
НОРМОКОН.	ОВАКИМЬЯН	<i>[Signature]</i>	ОДНОЭТАЖНЫЙ ЛЕТНИЙ САДОВЫЙ ДОМИК С МАНСАРДОЙ.	СТАДИЯ	МАССА	МАСШТАБ
НАЧ. МАС.	КАЦНЕР	<i>[Signature]</i>		Р.П.	1,9 кг 18,8 кг	1:10
ГЛ. ИН. М.	ОВАКИМЬЯН	<i>[Signature]</i>		ЛИСТ	ЛИСТОВ 1	
ГАП	НИКИФОРОВ	<i>[Signature]</i>		ЭЛЕМЕНТ КАРНИЗА К 7.13.5 ЛЮК НА ЧЕРДАК КЛ 9.8.9		
ГИП	СПИРИНА	<i>[Signature]</i>				
РУК. ГР.	ЧЕРКАШИНА	<i>[Signature]</i>				
ИНЖЕНЕР	СИДОРЕНКО	<i>[Signature]</i>	ЦНИИЭП ГРАЖДАНСЕЛЬСТРОЙ			



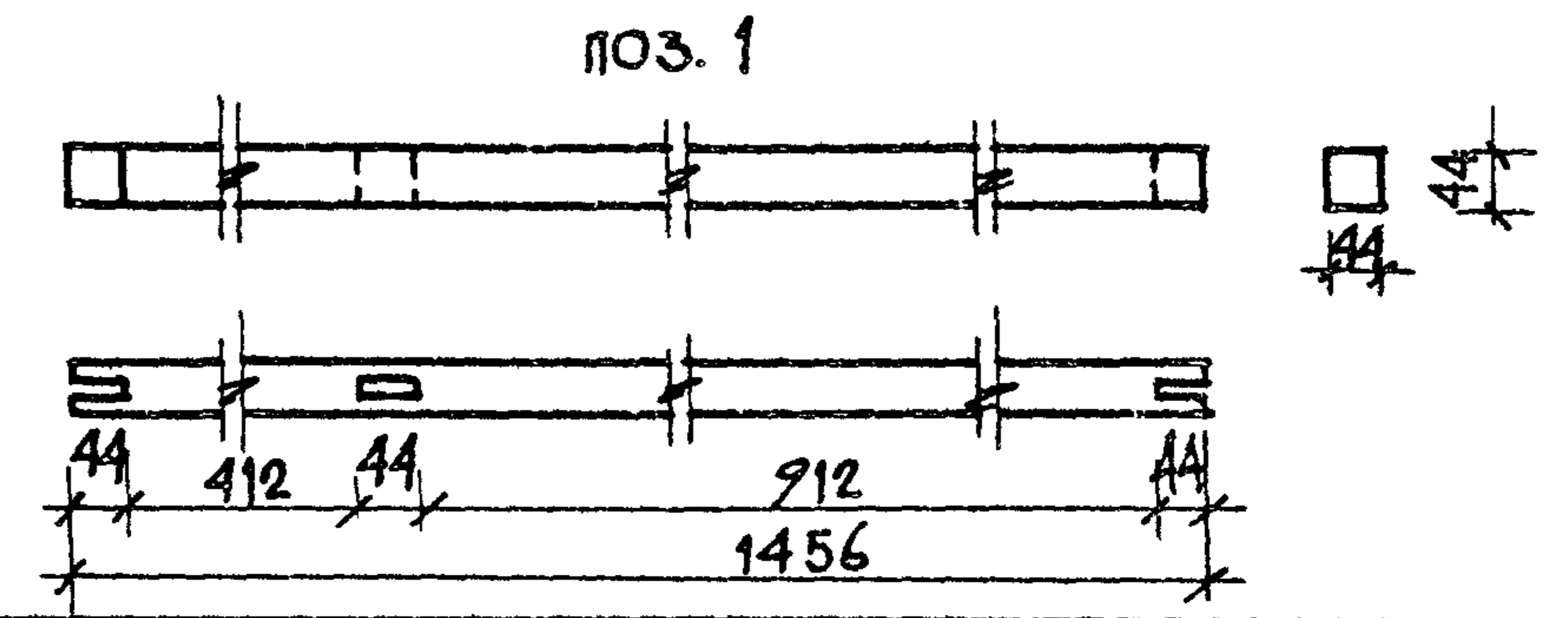


№№ ПОЗ.	МАРКА, НАИМЕНОВАНИЕ ИЗДЕЛИЯ ИЛИ ДЕТАЛИ	СЕЧЕНИЕ, мм				ДЛИНА ДЕТАЛИ, мм	ОБЪЕМ ИЛИ ПЛОЩ. ИЗДЕЛ. М <sup>3</sup> /М <sup>2</sup>	КОЛ-ВО НА ИЗД. ШТ.	ОБЪЕМ ИЛИ ПЛОЩ. ИЗДЕЛ. М <sup>3</sup> /М <sup>2</sup>	МАССА ИЗДЕЛ. КГ	ГРУППА КАЧЕСТ. ПО ГОСТ 11047-78	ПРОП. АНТИ-СЕПТ.	ВЛАЖ. ДРЕВ. %	
		ЗАГОТОВКИ		ДЕТАЛИ										
		Т	Ш	Т	Ш									
ДШ 16.5.7														
1	ГОРИЗОНТ БРУСОК	25	60	22	54	540	0,0008	2	0,0016	0,80	II	ГОСТ 20022.0-82 III КА СЛУЖБЫ	12	
2	ВЕРТИК БРУСОК	25	60	22	54	1600	0,0024	2	0,0048	2,40	II		12	
3	ГОРИЗОНТ БРУСОК	25	50	19	44	448	0,0006	3	0,0018	0,90	II		12	
4	ВЕРТИК БРУСОК	25	50	19	44	1640	0,0021	2	0,0042	2,10	II		12	
ИТОГО									0,0124	6,20 КГ				
5	ДВПТЬ $\delta=3,2$ мм	536 x 1640					0,88 м <sup>2</sup>	2	1,76	6,0	ГОСТ 4598-74	-		
6	ПЕЛЯ ПН1-70							2			ГОСТ 5088-78	-		
7	ЗАДВИЖКА ЗТ							1			ГОСТ 5090-79	-		
8	РУЧКА РК-2							1			ГОСТ 5087-80	-		
9	ШУРУПЫ 4x30 016							12		0,033	ГОСТ 4145-80	-		
10	ШУРУПЫ 1-3x25 016							4		0,004		-		
11	ШУРУПЫ 1-4x25 016							4		0,008		-		
12	ГВОЗДИ К3x80							20		0,4	ГОСТ 4028-65	-		
13	ГВОЗДИ К1x16							80		0,04	ГОСТ 4028-65	-		
МАССА $\approx$									12,4 КГ					

189-000-362 85						
НОР. КОИ.	ОВАКИМЬЯН		ОДНОЭТАЖНЫЙ ЛЕТНИЙ САДОВЫЙ ДОМИК С МАНСАРДОЙ	СТАДИЯ	МАССА	МАСШТАБ
НАЧ. МАС.	КАЦНЕР			Р П	12 кг	1 2
ГЛ. ИИ. М.	ОВАКИМЬЯН					1:20
ГАП	НИКИФОРОВ			ЛИСТ	ЛИСТОВ 1	
ГИП	СПИРИНА			ЦНИИЭП		
РУК. ГР.	МАТЫЦИНА	ДШ 16.5.7		ГРАЖДАНСЕЛЬСТРОЙ		
ИНЖЕНЕР.	САБОРЕНКО	ДВЕРЦА ШКАФА				

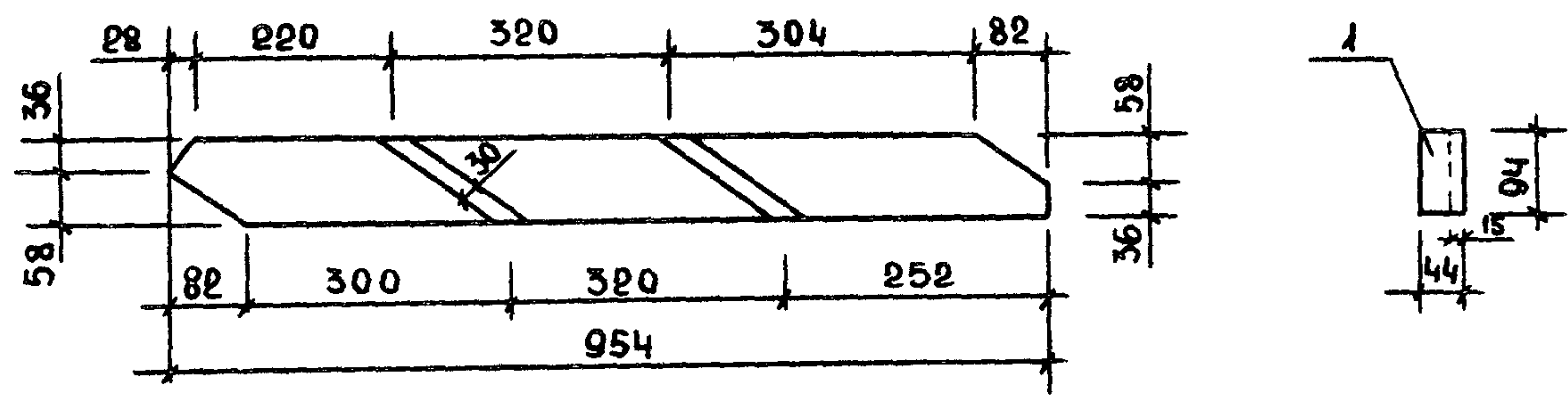


№ ПОЗ	МАРКА, НАИМЕНОВАНИЕ ИЗДЕЛИИ ИЛИ ДЕТАЛИ	СЕЧЕНИЕ ММ				ДЛИНА ДЕТАЛИ ММ	ОБЪЕМ ИЛИ ПЛОЩАДЬ ИЗДЕЛИЯ М <sup>3</sup> /М <sup>2</sup>	КОЛ-ВО НА ИЗДЕЛИИ ШТ	ОБЪЕМ ИЛИ ПЛОЩАДЬ ИЗДЕЛИЯ М <sup>3</sup> /М <sup>2</sup>	МАССА ИЗД. КГ	ГРУППА КАЧ-ВА ПО ГОСТ 1047-72	ПРО-ПИТКА АНТИ-СЕПТ.	ВЛАЖН. ДРЕВ. %
		Т	Ш	Т	Ш								
1	БРУСОК ВЕРТИКАЛ	50	50	44	44	1456	0,0036	2	0,0072	3,6	2	—	20
2	БРУСОК ГОРИЗОНТ	50	50	44	44	548	0,0014	3	0,0042	2,1	2	—	20
3	РЕЙКА	25	50/2	20	20	412	0,0003	2	0,0006	0,3	2	—	20
4	РЕЙКА	25	50/2	20	20	912	0,0006	2	0,0012	5,7	2	—	20
5	ШТАПИК	16	25	12	20	412	0,0002	2	0,0004	0,2	2	—	20
6	ШТАПИК	16	25	12	20	460	0,0002	4	0,0008	0,4	2	—	20
7	ШТАПИК	16	25	12	20	912	0,0004	2	0,0008	0,4	2	—	20
ИТОГО									0,0164	8,2			
8	ЗАДВИЖКА ЗТ							2	—	—	5090-79	—	—
9	РУЧКА РС-80							1	—	—	5087-80	—	—
10	ПЕТЛИ ПН1-85							3	—	—	5088-78	—	—
11	УГОЛЬНИК УГ-100							4	—	—	5091-78	—	—
12	ГВОЗДИ К2,0x40							22	—	0,02	4028-63	—	—
13	ГВОЗДИ К1,0x16							22	—	0,002	4028-63	—	—
14	ШУРУПЫ 1-3x25							8	—	0,009	1145-80	—	—
	1-3x30							20	—	0,03	1145-80	—	—
15	ШУРУПЫ 1-4x25							8	—	0,02	1145-80	—	—
	1-4x30							18	—	0,04	1145-80	—	—
МАССА									8,32 кг				

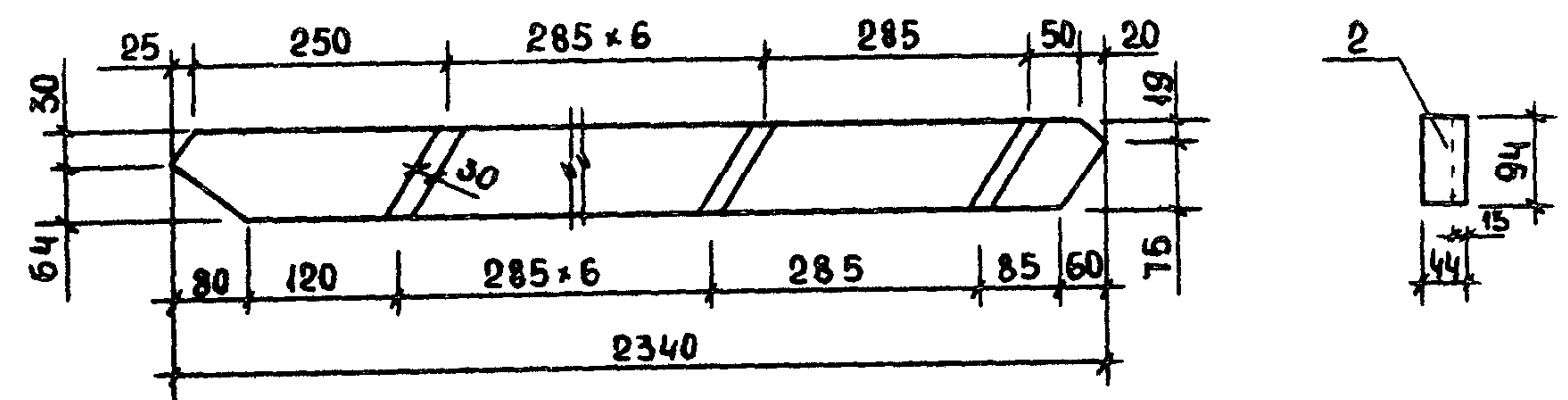


НОРМОК	ОВАКИМЬЯН	189-000-362.85
НАЧ. МАСТ	КАЦНЕР	
ГЛ. ИНЖ. М	ОВАКИМЬЯН	Одноэтажный летний
ГАП	НИКИФОРОВ	САДОВЫЙ ДОМИК С
ГИП	СПИРИНА	МАНСАРДОЙ.
РУК. ГР.	МАТЫЦИНА	
СТ. ИНЖ.	РЫНКОВА	
		Открывающаяся створка
		СТАДИЯ
		МАССА
		МАСШТАБ
		Р.П.
		8,32 кг
		1:10
		ЛИСТ
		ЛИСТОВ 1
		ЦНИИЭП
		ГРАНДАНСЕЛЬСТРОЙ

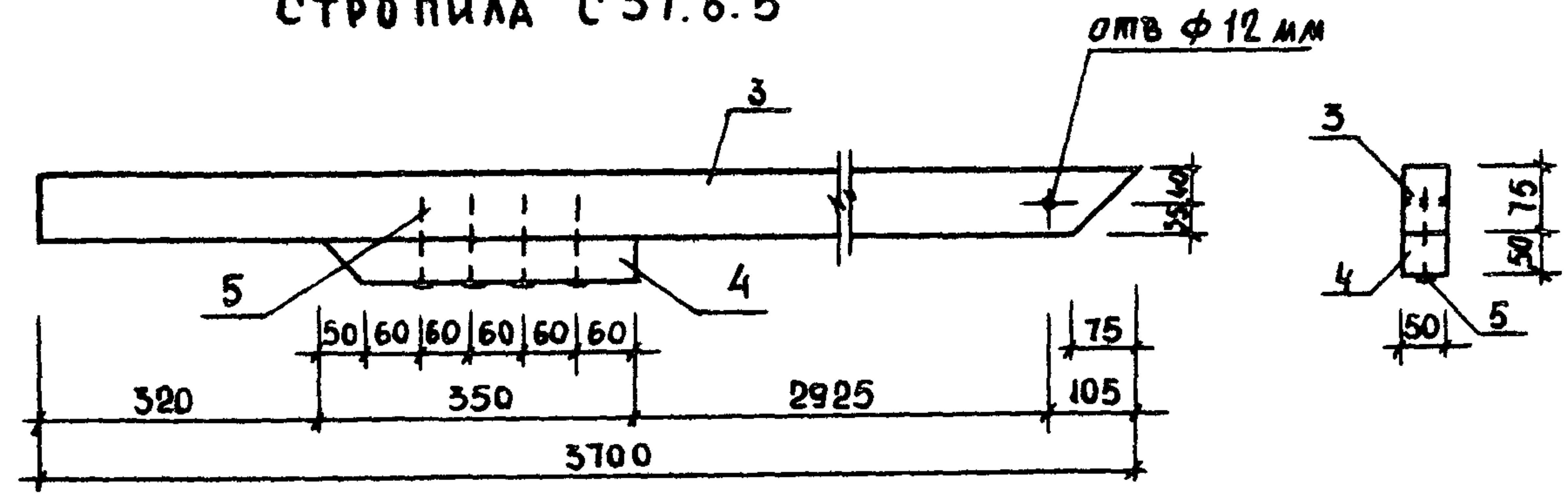
Тетива 5.10.10\*2У



Тетива 5.10.23\*2У

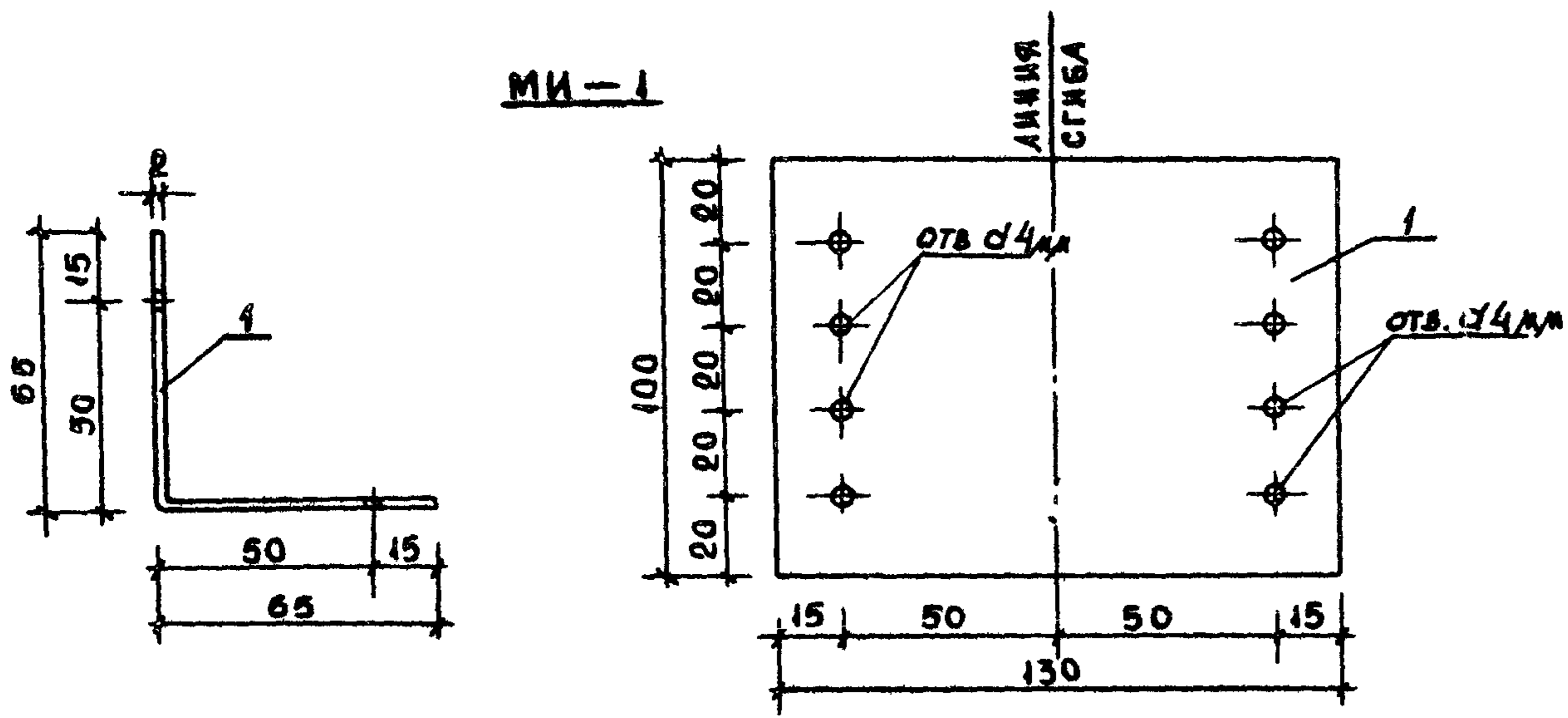


Стропила С 37.8.5

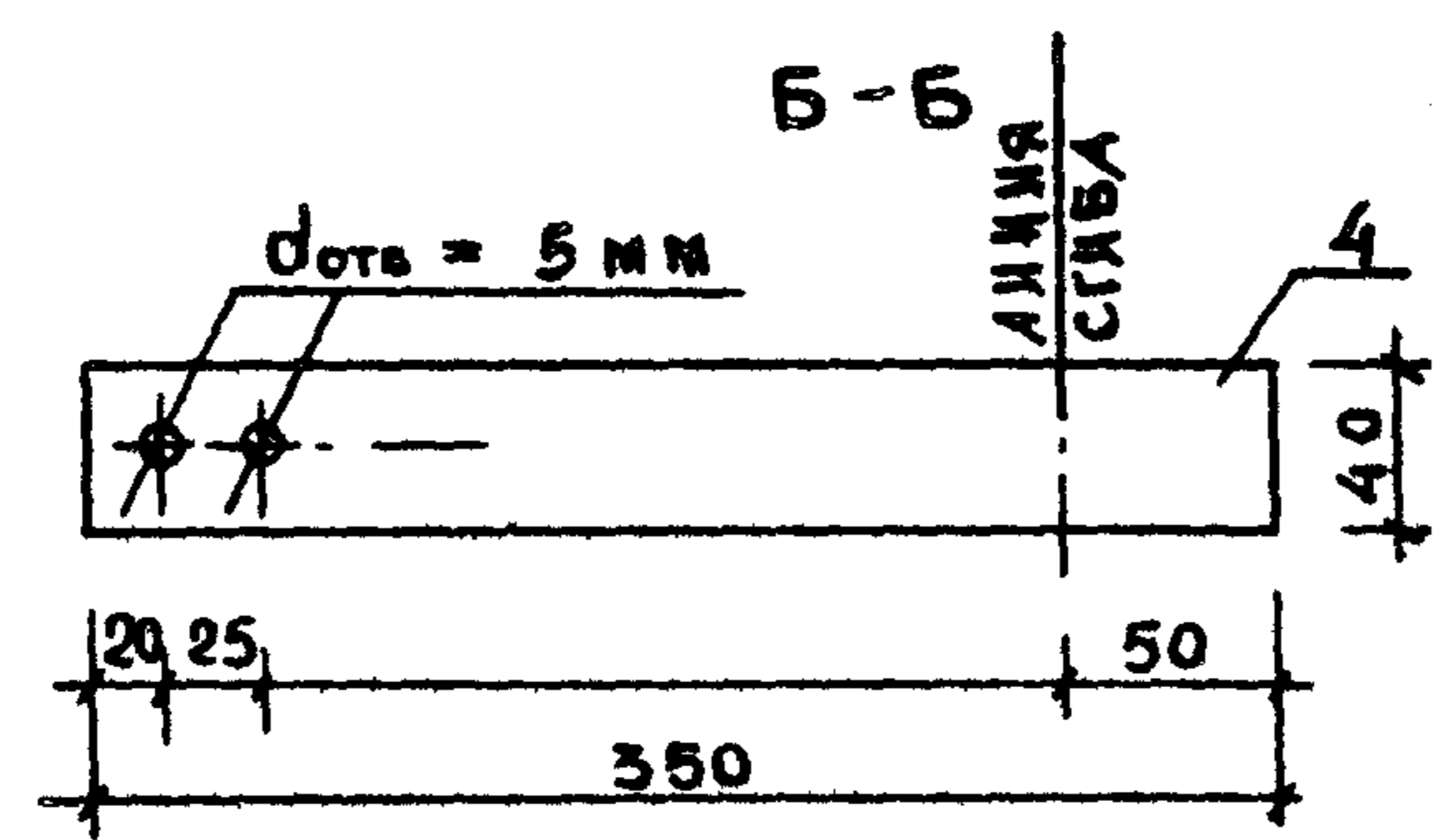
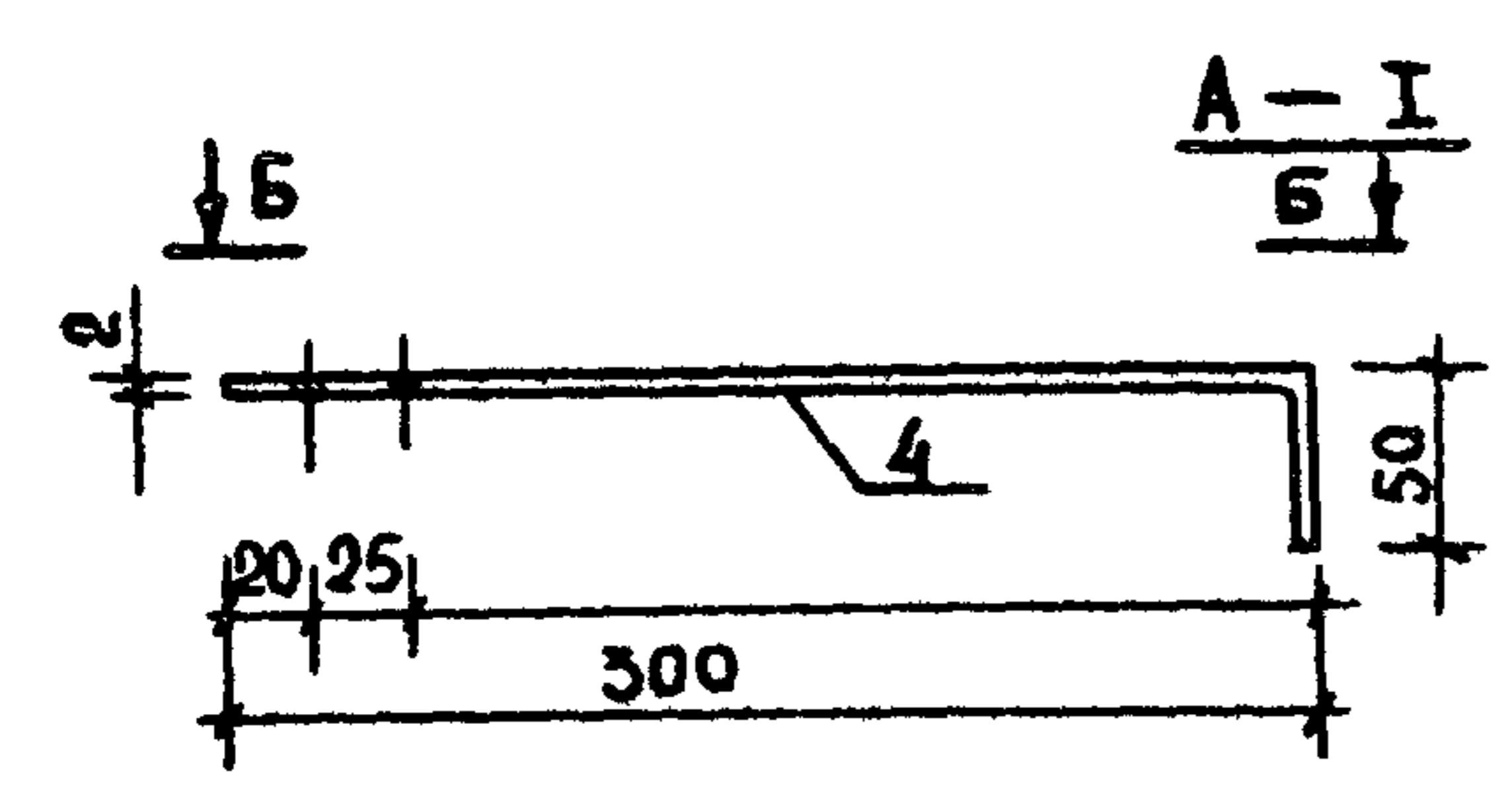
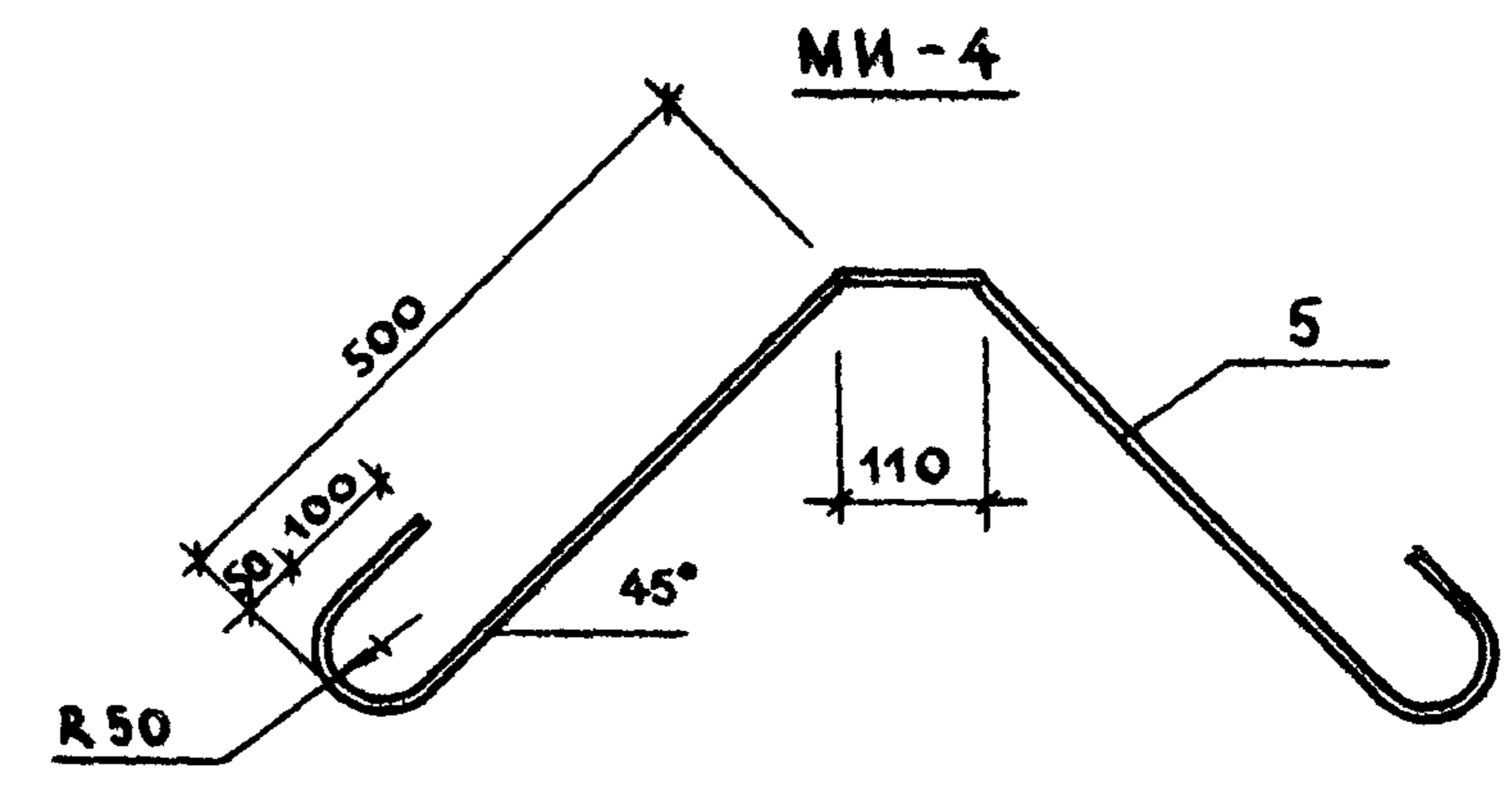
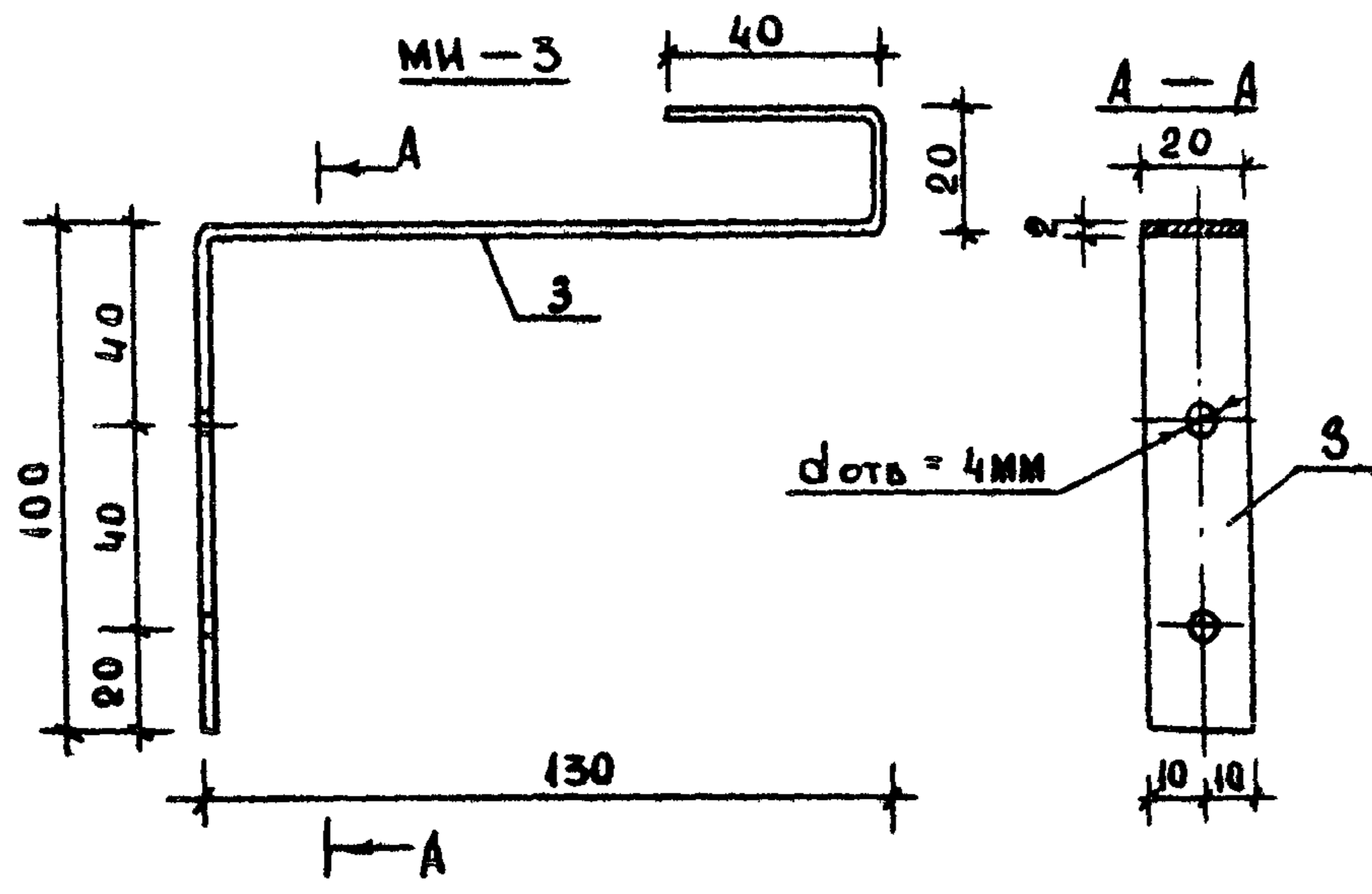
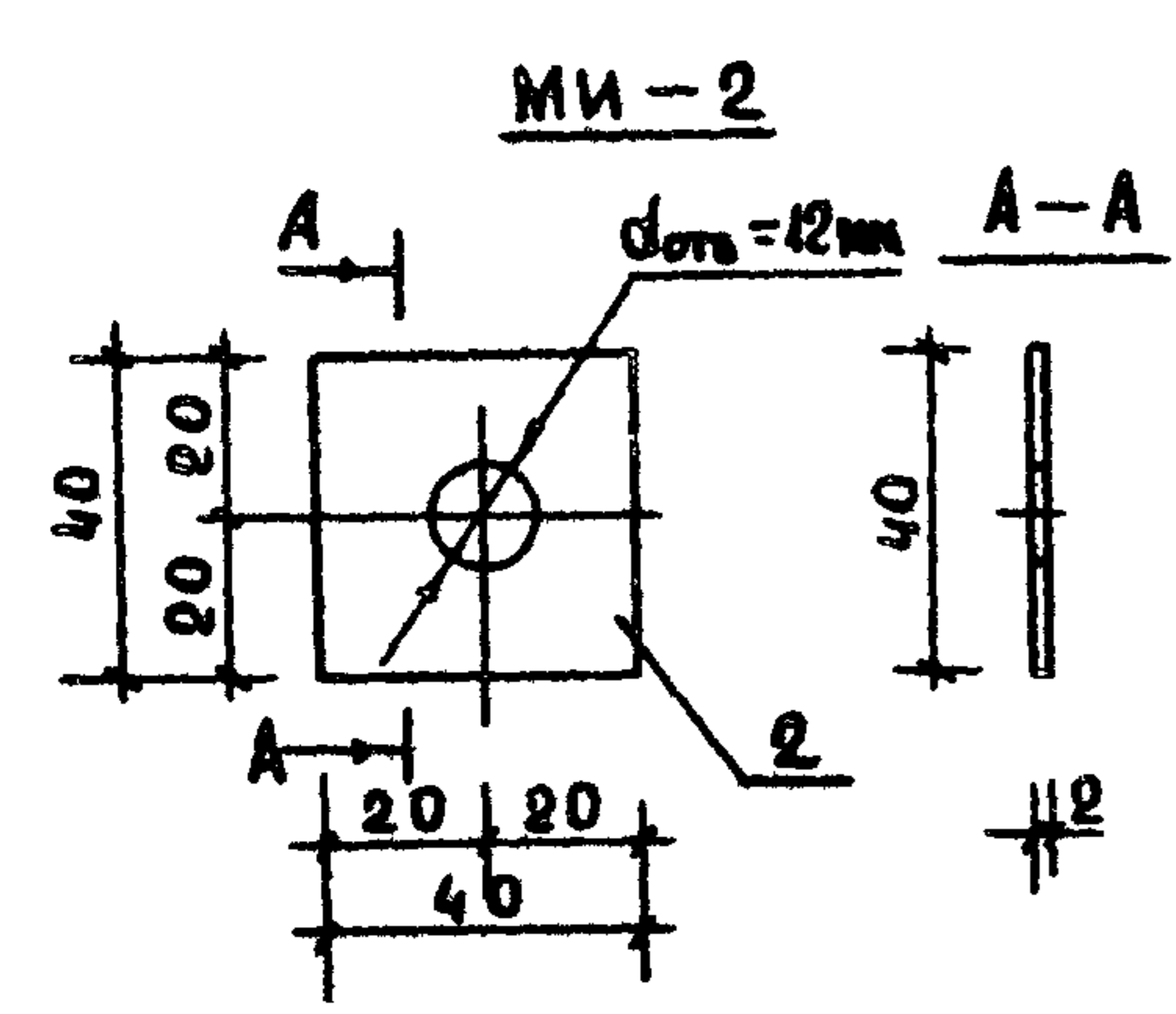


№ ПОЗ	МАРКА, НАИМЕНОВАНИЕ ДЕТАЛИ ИЛИ ИЗДЕЛИЯ	СЕЧЕНИЕ, мм				ДЛИНА ДЕТАЛИ, мм	ОБЪЕМ ИЛИ ПЛОЩ. ИЗДЕЛ.	КОЛ-ВО НА 1 ИЗДЕЛ. ШТ	ОБЪЕМ ИЛИ ПЛОЩ. ИЗДЕЛ.	МАССА ИЗДЕЛ. КГ	ГРУППА КАЧЕСТ. ПО ГОСТ 11047-72	ПРОП. АНТИ-СЕПТ. %	ВЛАЖН. ДРЕВ. %
		Т	Ш	Т	Ш								
<b>Тетива 5.10.10*2У</b>													
1	ДОСКА	50	100	44	94	954	0,0048	1	0,0048	2,88	1	-	22
<b>Тетива 5.10.23*2У</b>													
2	ДОСКА	50	100	44	94	2340	0,0117	1	0,0117	7,01	1	-	22
<b>Стропила С 37.8.5</b>													
3	ДОСКА	50	75	-	-	3700	0,0139	1	0,0139		1		22
4	БРУСОК	50	50	-	-	350	0,0009	1	0,0009		1		22
ИТОГО									0,0148	8,88			
5	ГВОЗДИ	ГВ К 4x100						4		0,05			
<b>МАССА ≈ 8,93 кг</b>													

189-000-362 85		
НОР. КОН. ОВАКИМЬЯН	НАЧ. МАС. КАЦНЕР	ГЛ. ИН. М. ОВАКИМЬЯН
ГАП НИКИФОРОВ	ГИП СПИРИНА	РУК. ГР. МАТЫШИНА
ИНЖЕН. СИДОРЕНКО		
ОДНОЭТАЖНЫЙ ЛЕТНИЙ САДОВЫЙ ДОМИК С МАНСАРДОЙ		
СТАДИЯ Р.П.	МАССА 8,93 кг	МАСШТАБ 1:10
ЛИСТ		ЛИСТОВ 1
Тетива 5.10.10*2У Тетива 5.10.23*2У Стропила С 37.8.5		
ЦНИИЭП ГРАЖДАНСЕЛЬСТРОЙ		



МАРКА	№ № ПОЗ.	ПРОФИЛЬ	ДЛИНА мм	КОЛ. ШТУК	МАССА, кг			ГОСТ
					ЕДИНИЦЫ	ОБЩ.	МАРКИ	
МИ-1	1	-2 × 100	130	1	0,2041	0,2041	0,2041	19904-74
МИ-2	2	-2 × 40	40	1	0,0251	0,0251	0,0251	19904-74
МИ-3	3	-2 × 20	290	1	0,0911	0,0911	0,0911	19904-74
А-І	4	-2 × 40	350	1	0,2198	0,2198	0,2198	19904-74
МИ-4	5	-6 × 20	1650	1	1,554	1,5540	1,5540	103-76 <sup>а</sup>



				189-000-362.85			
НОР. КОМ.	ОВАКИМЬЯН	<i>[Signature]</i>		ОДНОЭТАЖНЫЙ ЛЕТНИЙ САДОВЫЙ ДОМИК С МАНСАРДОЙ	СТАВКА	МАССА	МАСШТАБ
НАЧ. МАС.	КАЦНЕР	<i>[Signature]</i>			Р. П.	0,204 0,025 0,091 222; 1,55	1:2 1:5
ГЛ. И. И.	ОВАКИМЬЯН	<i>[Signature]</i>			ЛИСТ	ЛИСТОВ 1	
РАП	НИКИФОРОВ	<i>[Signature]</i>			МЕТАЛЛИЧЕСКИЕ ИЗДЕЛИЯ МИ-1, МИ-2, МИ-3, МИ-4, А-І		
ГИП	СПИРИНА	<i>[Signature]</i>					
РЧК. ГР.	КАМЕНЦЕВА	<i>[Signature]</i>		ЦНИИЭП ГРАЖДАНСЕЛЬСТРОЙ			