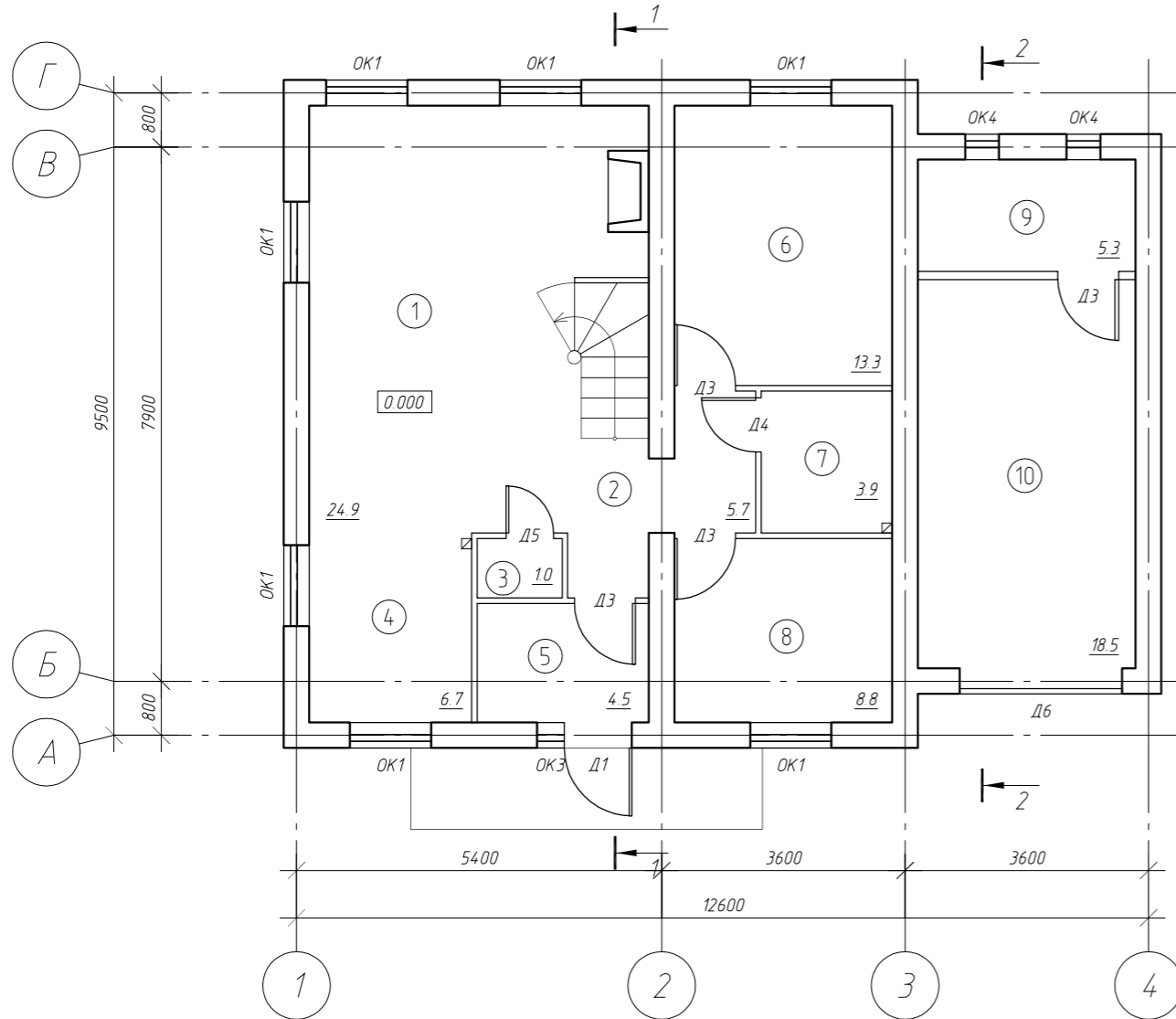


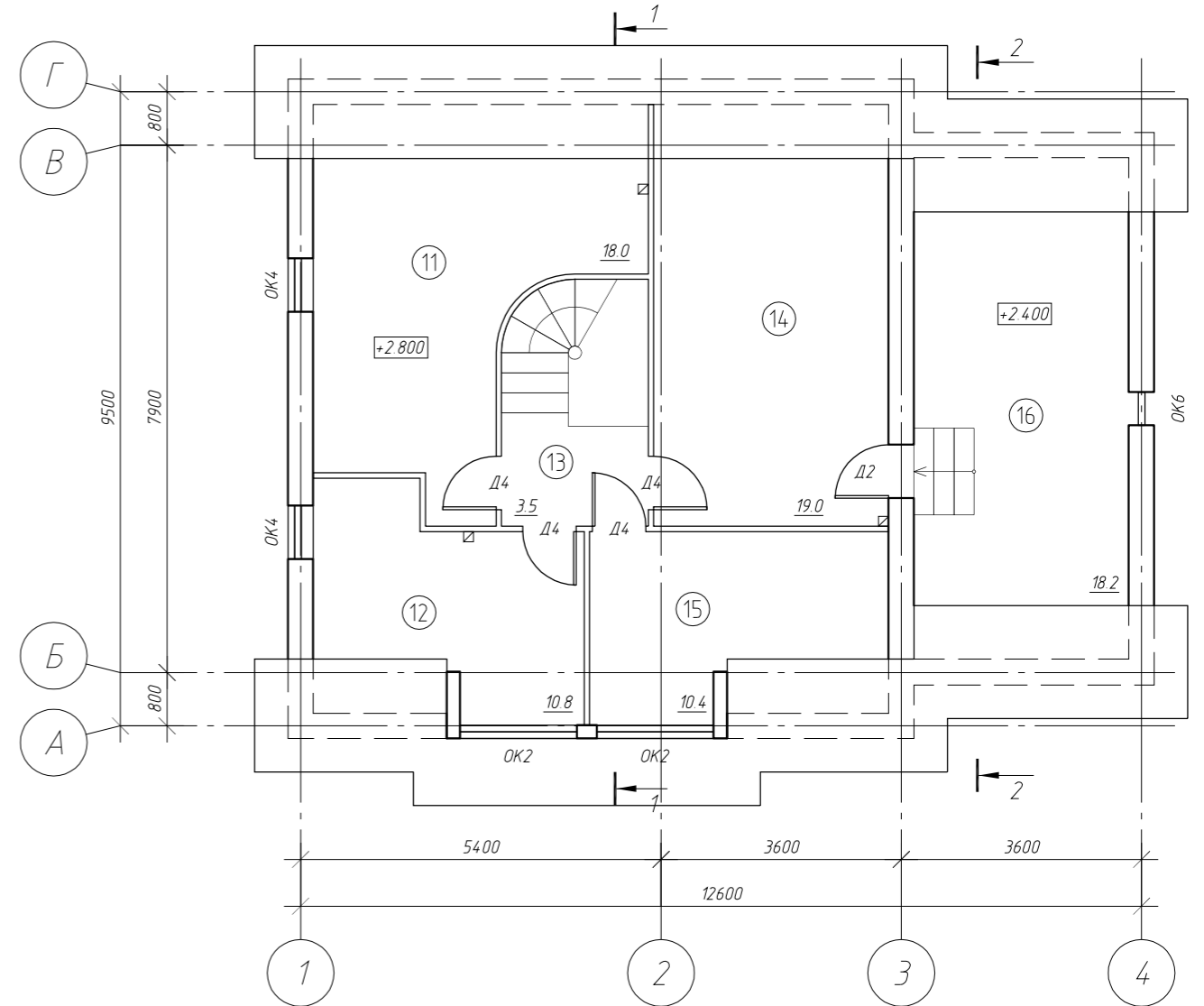
План первого этажа



Экспликация помещений

Номер помещения	Наименование	Площадь, м²	Кат.* помещения
1	Гостиная	24.2	
2	Холл и лестничная клетка	5.7	
3	Кладовая	10	
4	Кухня	6.7	
5	Тамбур	4.5	
6	Спальня	13.3	
7	Санузел	3.9	
8	Спальня	8.8	
9	Котельная	5.3	
10	Гараж	18.5	
11	Спальня	18.0	

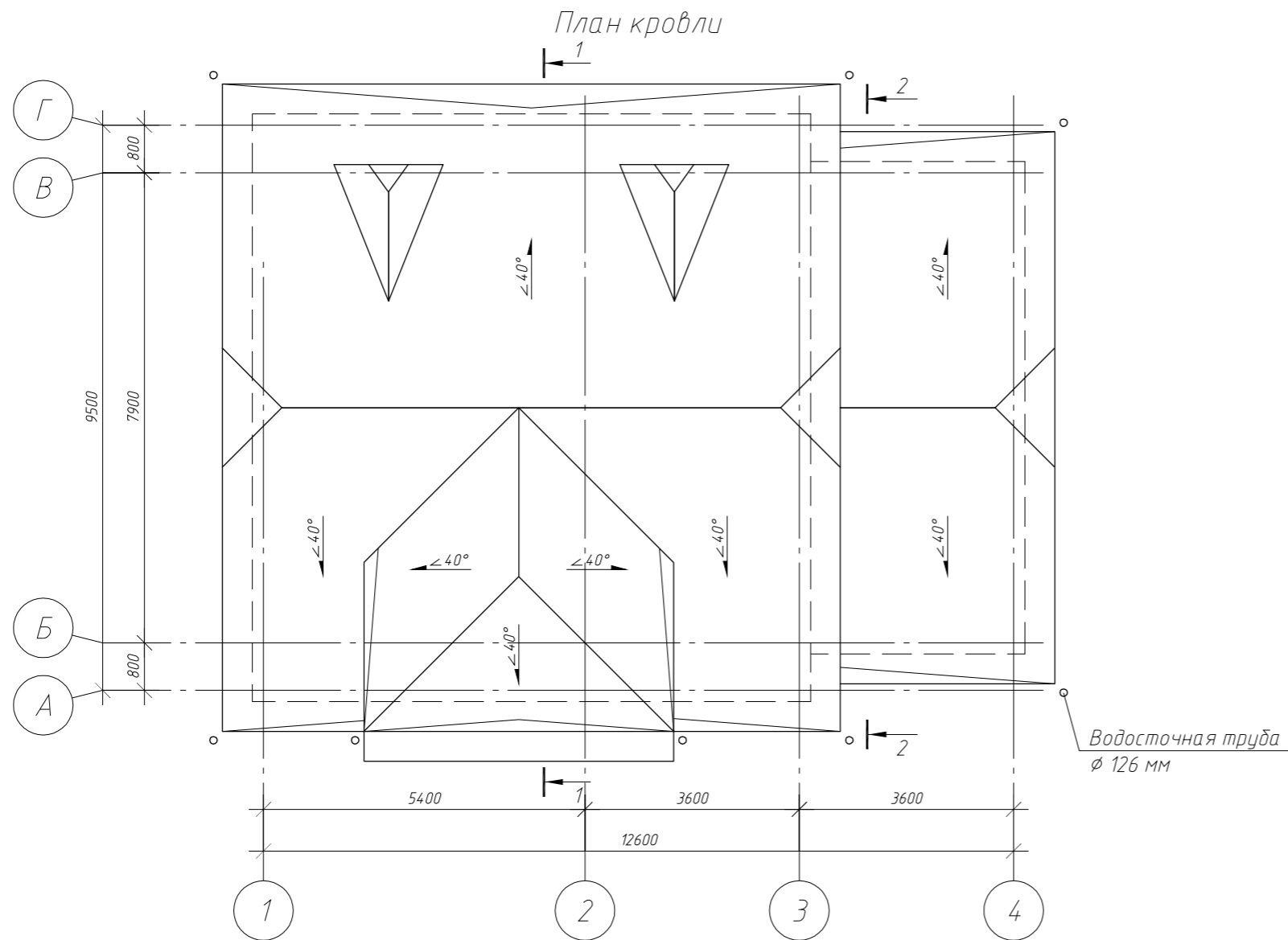
План мансарды



Экспликация помещений

Номер помещения	Наименование	Площадь, м²	Кат.* помещения
12	Спальня	12.8	
13	Холл и лестничная клетка	3.6	
14	Спальня	19.0	
15	Спальня	10.4	
16	Чердак	18.2	

						АР		
Изм.	Кол. уч.	Лист	№ док.	Подп.	Дата			
Разработал								
						Жилой дом		
						Стадия	Лист	Листов
						Р	1	



Примечания:

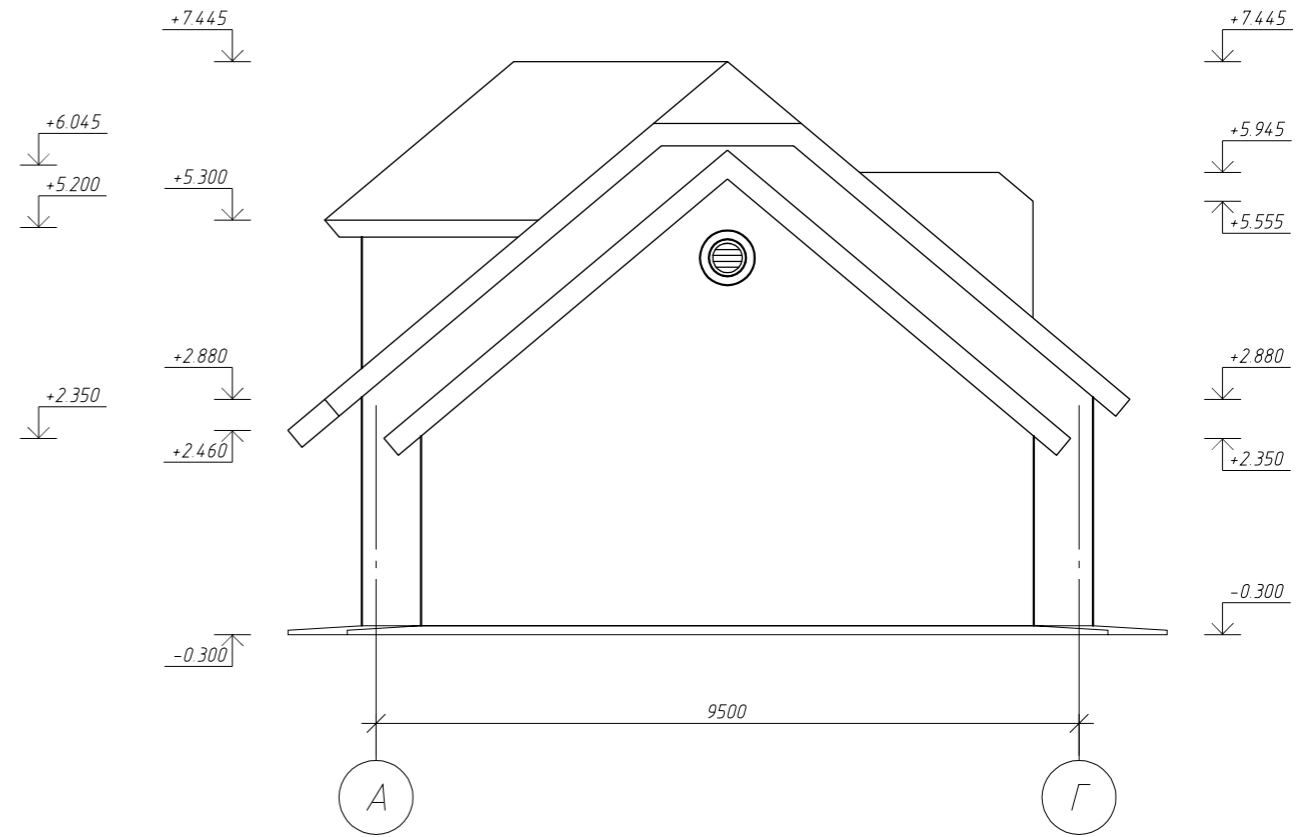
1. Материал кровли - металлочерепица.
2. Площадь кровли - 201,1 м².
3. Количество водосточных труб - 8 шт.

						АР			
Изм.	Кол. уч.	Лист	№ док.	Подп.	Дата				
Разработал						Жилой дом	Стадия	Лист	Листов
							Р	2	

Фасад по оси 1-4

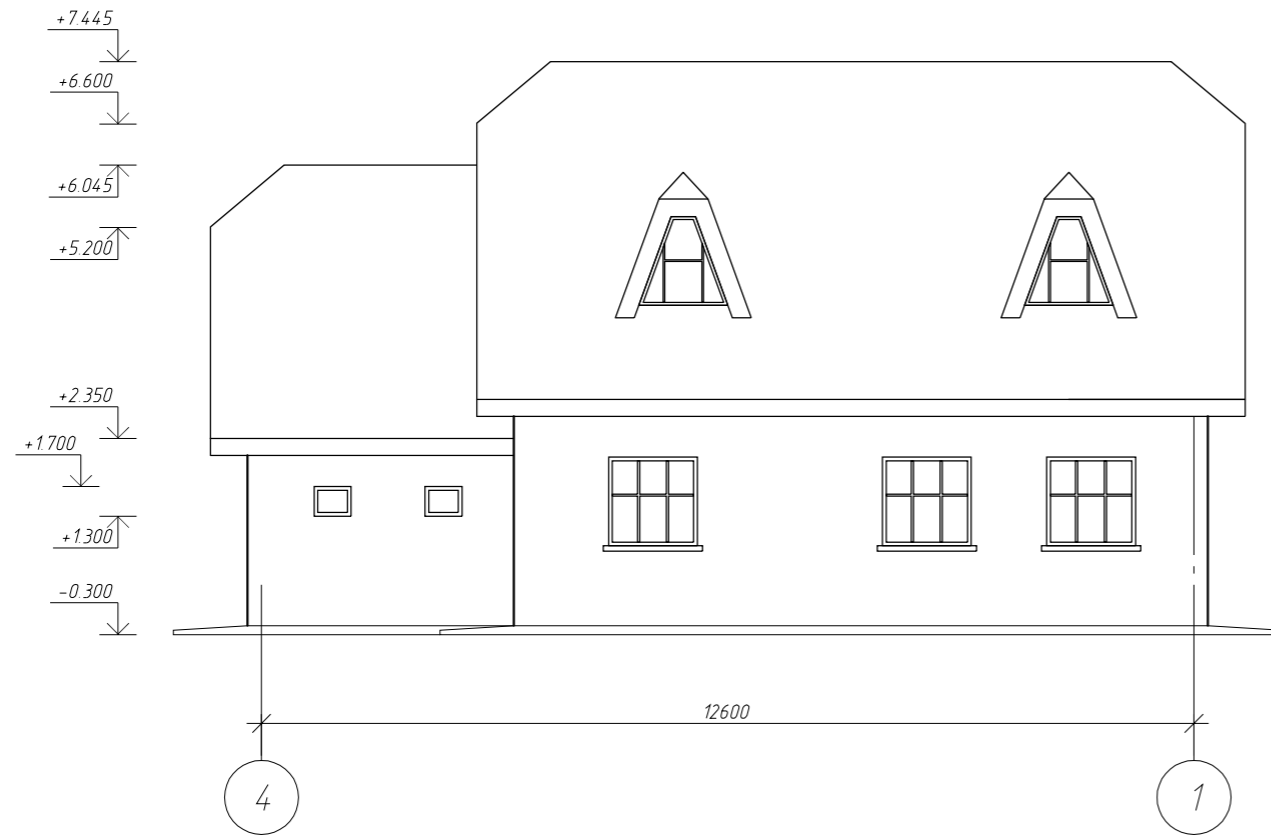


Фасад по оси А-Г

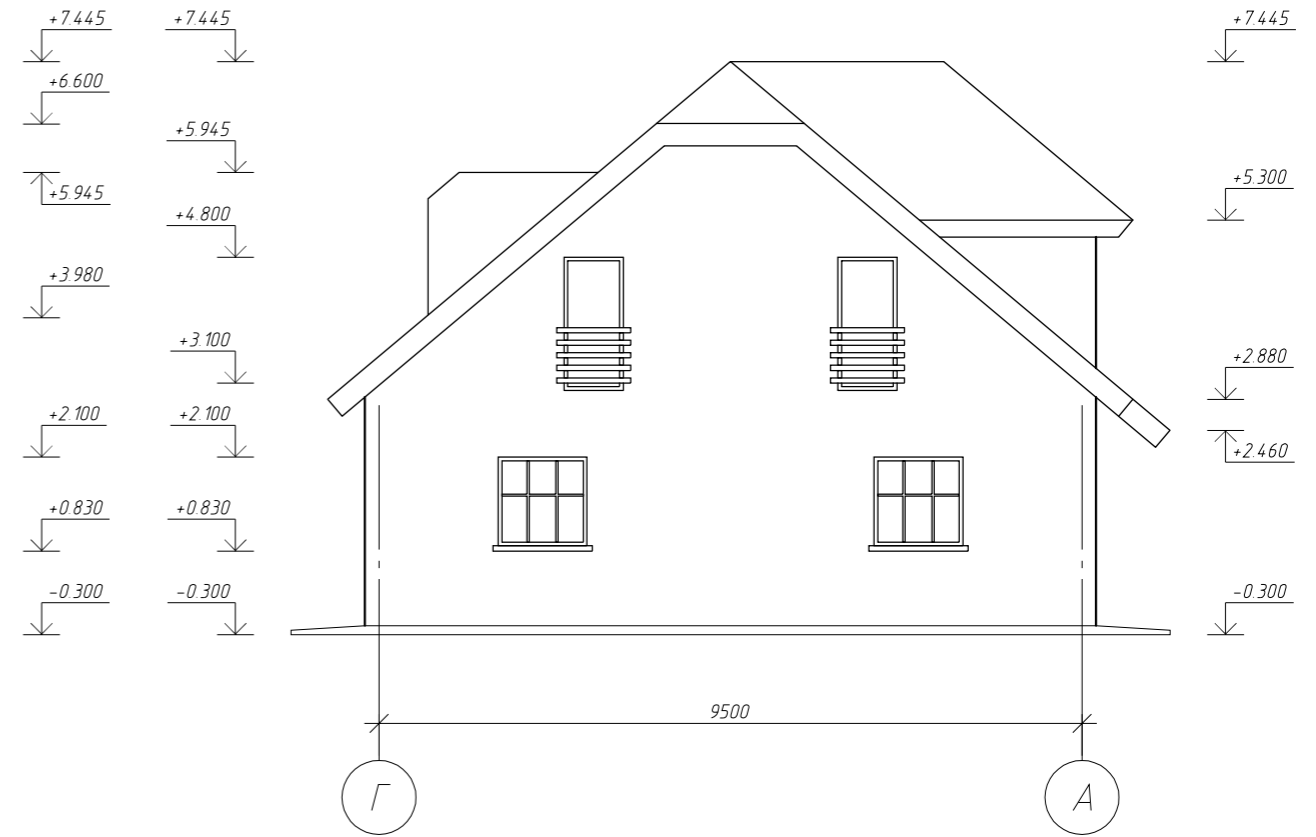


						АР			
Изм.	Кол. уч.	Лист	№ док.	Подп.	Дата		Стадия	Лист	Листов
Разработал						Жилой дом	Р	3	

Фасад по оси 4-1

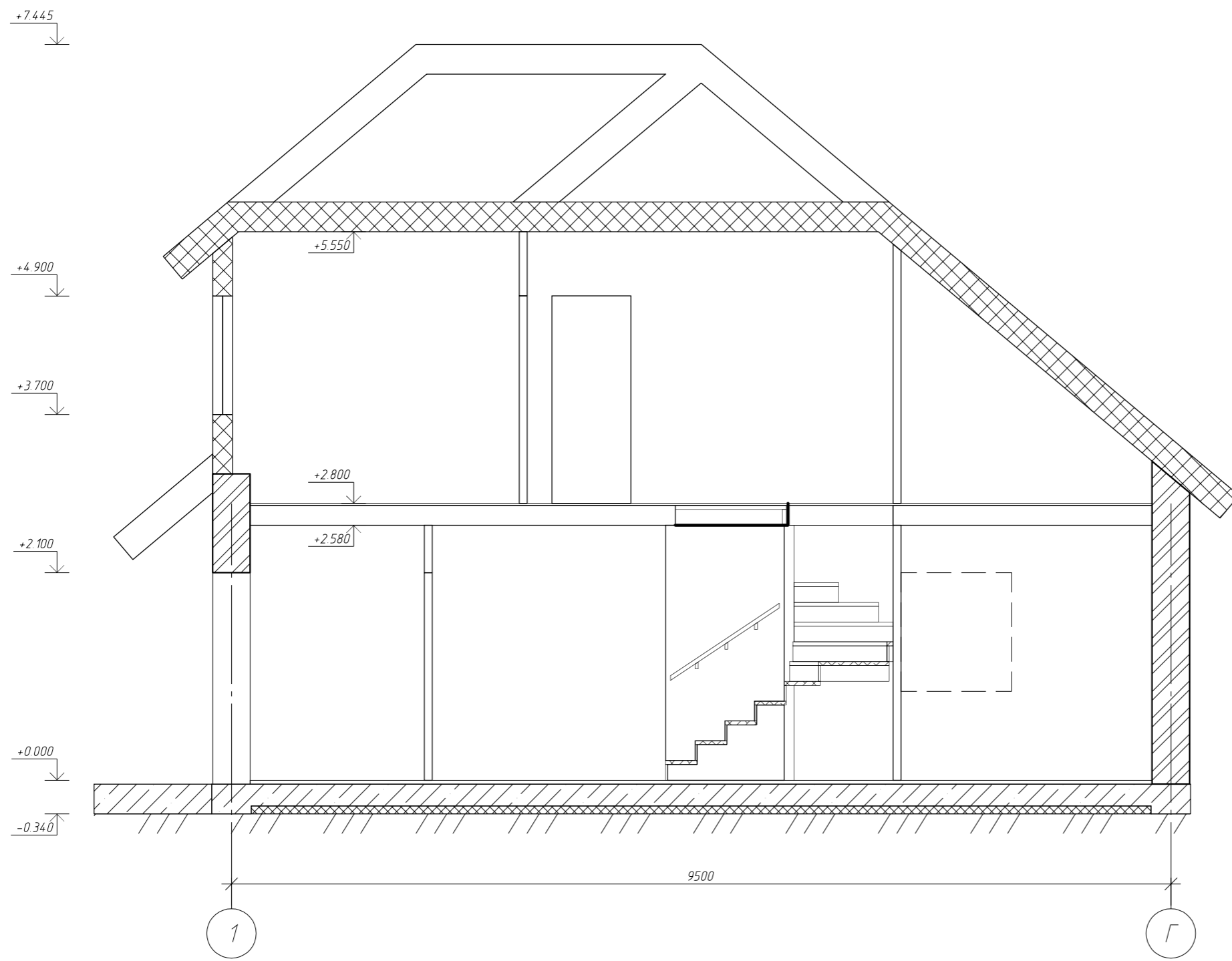


Фасад по оси Г-А



						АР			
Изм.	Кол. уч.	Лист	№ док.	Подп.	Дата	Жилой дом	Стадия	Лист	Листов
Разработал							Р	4	

1-1



						АР			
Изм.	Кол. уч.	Лист	№ док.	Подп.	Дата	Жилой дом	Стадия	Лист	Листов
Разработал							Р	5	

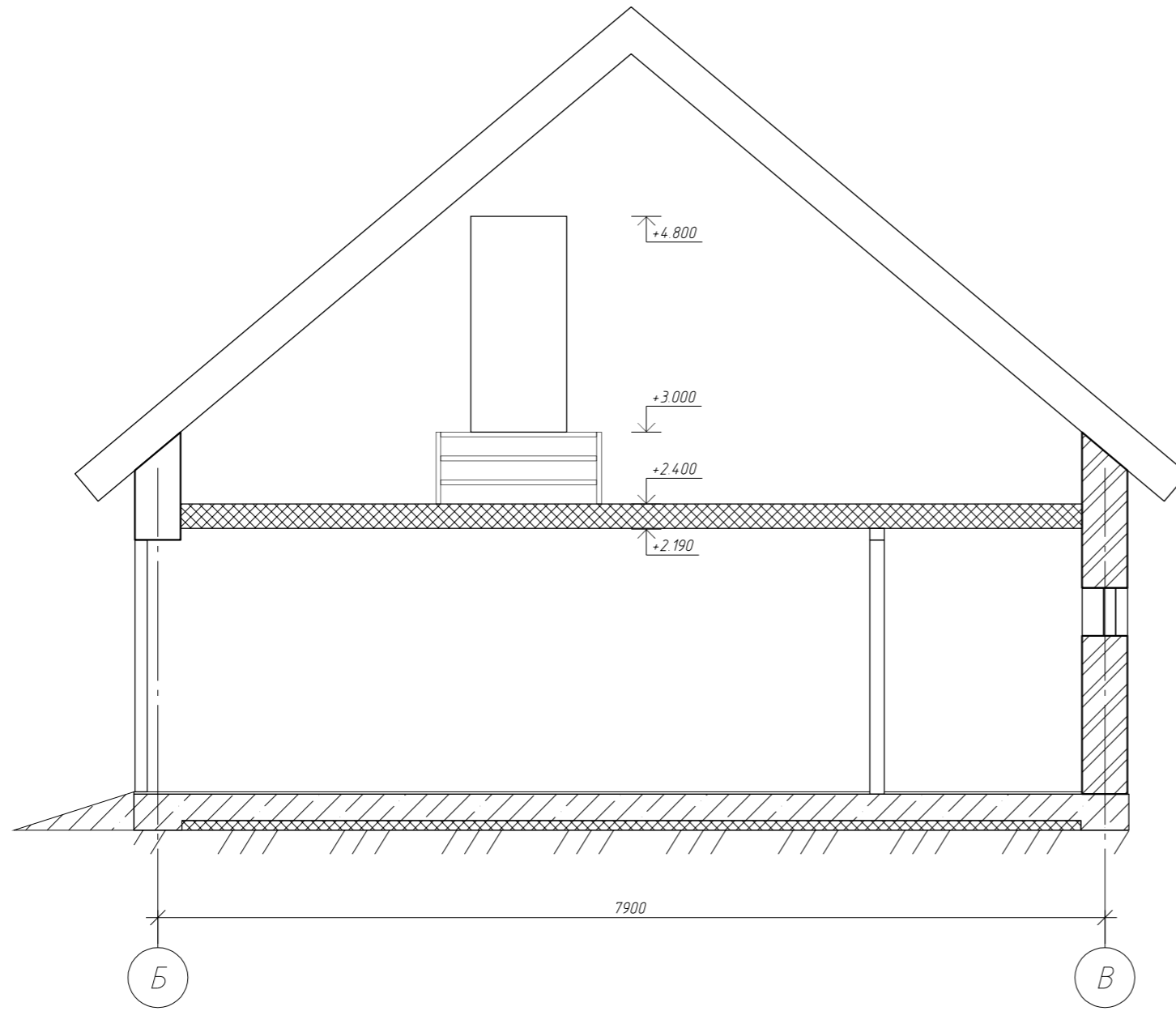
+6.545

+2.650

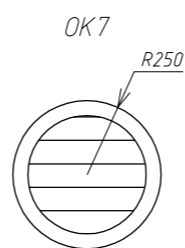
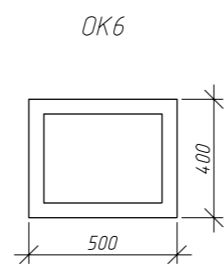
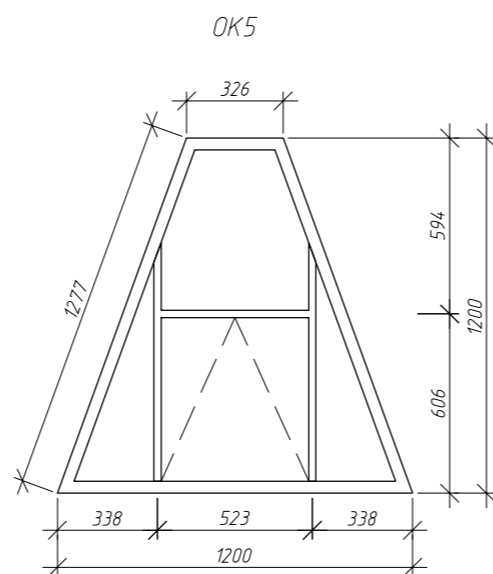
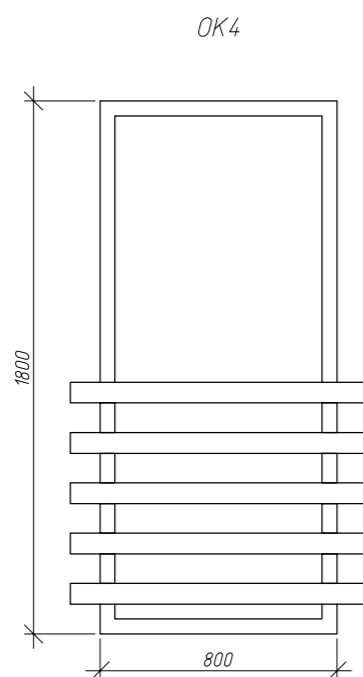
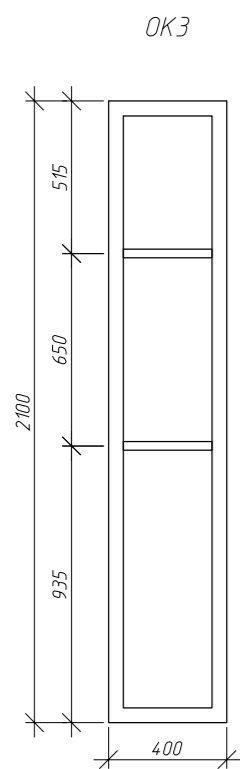
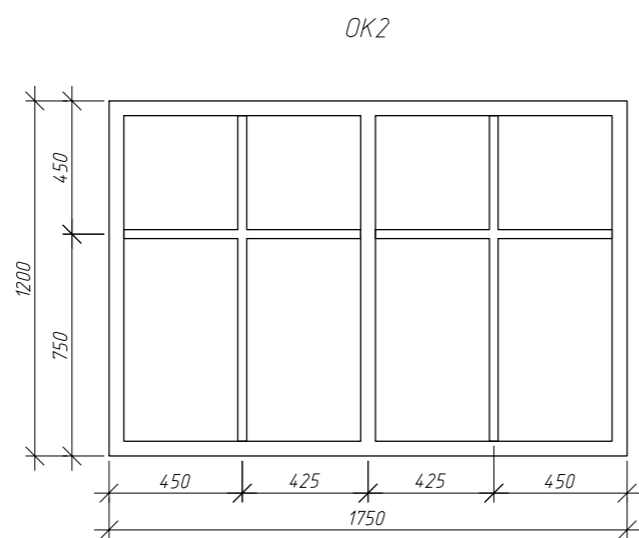
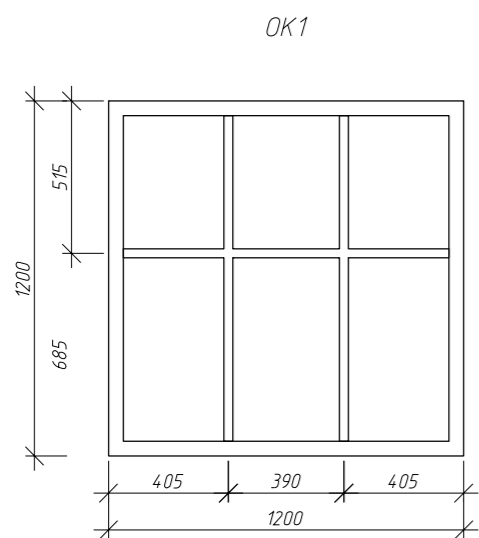
+2.100

0.000

-0.300



						АР			
<i>Изм.</i>	<i>Кол. уч.</i>	<i>Лист</i>	<i>№ док.</i>	<i>Подп.</i>	<i>Дата</i>	Жилой дом	<i>Стадия</i>	<i>Лист</i>	<i>Листов</i>
<i>Разработал</i>							Р	6	



Спецификация заполнения оконных проемов

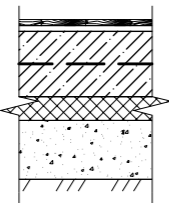
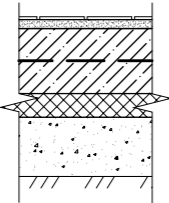
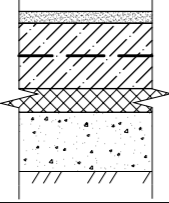
Поз	Обозначение	Наименование	Кол	Масса ед, кг	Примечание
OK1	см. л. АР-8	Оконный блок OK1	7		
OK2	см. л. АР-8	Оконный блок OK2	2		
OK3	см. л. АР-8	Оконный блок OK2	1		
OK4	см. л. АР-8	Оконный блок OK4	2		
OK5	см. л. АР-8	Оконный блок OK5	2		
OK6	см. л. АР-8	Оконный блок OK6	2		
OK7	см. л. АР-8	Оконный блок OK7	1		

Спецификация заполнения дверных проемов

Поз.	Обозначение	Наименование	Кол.	Масса ед, кг	Примечание
Д1	ГОСТ 24698-81	Дверь ДН 21×10 У	1		
Д2	ГОСТ 24698-81	Дверь ДН 18×8 У	1		
Д3	ГОСТ 24698-81	Дверь ДН 21×9	4		
Д4	ГОСТ 24698-81	Дверь ДН 21×8	3		
Д5	ГОСТ 24698-81	Дверь ДН 21×7	1		
Д6	ГОСТ 31174-2003	Ворота роллетные 24×21	1		

АР									
Изм.	Кол. уч.	Лист	№ док.	Подп.	Дата				
Разработал						Жилой дом	Стадия	Лист	Листов
							Р	7	

Экспликация полов

Номер помещения	Тип пола	Схема пола или тип пола по серии	Данные элементов** пола (наименование, толщина, основание и др.), мм	Площадь, м ²
1, 2, 3, 6, 8	1		<ul style="list-style-type: none"> • деревянный настил - 20 • деревянные лаги - 20 • бетон В15 - 220 • экструд пенополистирол - 80 • щебеночная подготовка - 200 • грунт основания 	53,1
4, 5, 7, 9	2		<ul style="list-style-type: none"> • плитка напольная керамическая - 10 • цементно-песчаная стяжка - 30 • бетон В15 - 220 • экструд пенополистирол - 80 • щебеночная подготовка - 200 • грунт основания 	20,4
11, 12, 13, 14, 15	3	2.144-1/88-59	<ul style="list-style-type: none"> • линолеум или плитка ПВХ - 30 • мастика клеящая или клей - 1 слой • плита ОСП - 20 • плиты минераловатные - 100 • бумага мешочная - 2 слоя • отделочный слой ГКЛ - 30 	63,8
10	4		<ul style="list-style-type: none"> • цементно-песчаная стяжка - 40 • бетон В15 - 220 • экструд пенополистирол - 80 • щебеночная подготовка - 200 • грунт основания 	18,5

едомость отделки помещений

Наименование или номер помещения	Вид отделки элементов интерьеров				Примечание
	Потолок	Площадь	Стены или перегородки	Площадь	
Гостинная	Подвесной потолок ГКЛ	24,9	Моющиеся обои	45,3	
Холл и лестничная клетка	Подвесной потолок ГКЛ	13,6	Обои	41,9	
Кладовая	Подвесной потолок ГКЛ	1	Воздуэмulsionная покраска	9,6	
Кухня	Подвесной потолок ГКЛ	6,7	Моющиеся обои	17,8	
Тамбур	Потолочная плитка ПВХ	4,5	Воздуэмulsionная покраска	17,4	
Спальня	Подвесной потолок ГКЛ	82,3	Обои	243,4	
Санузел	Потолочная плитка ПВХ	3,9	Керамическая глазурованная плитка	19,2	
Котельная	Подвесной потолок ГКЛ	5,3	Воздуэмulsionная покраска	19	
Гараж	Евровагонка	18,5	Евровагонка	34,2	

						АР			
Изм.	Кол. уч.	Лист	№ док.	Подп.	Дата				
Разработал						Жилой дом	Стадия	Лист	Листов
							Р	8	