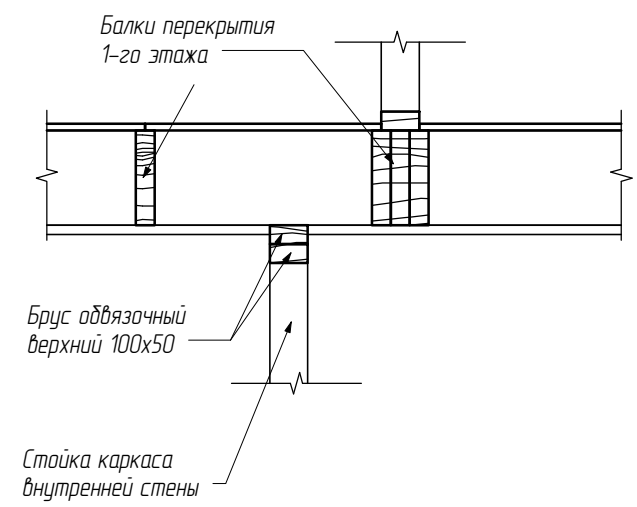
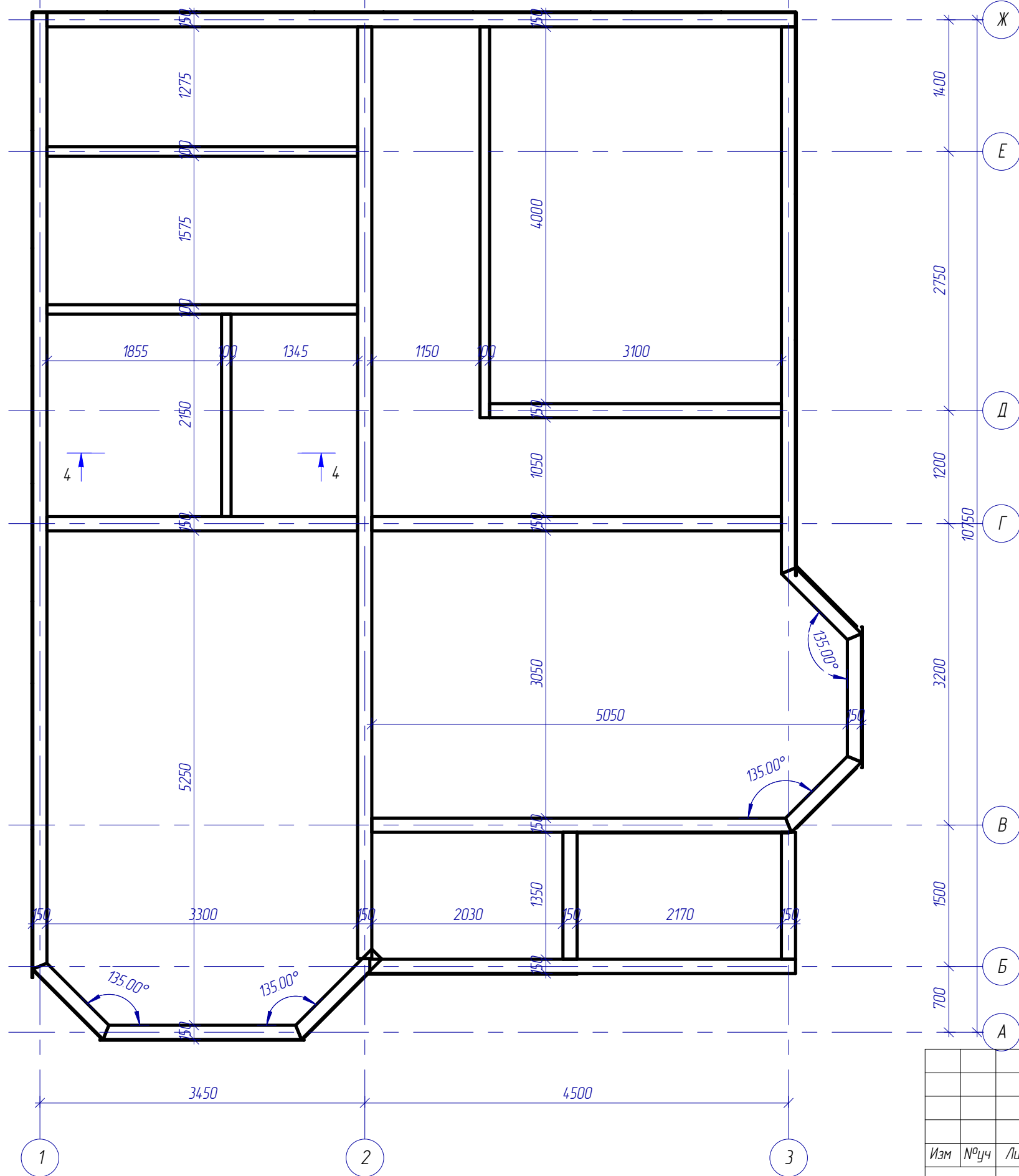


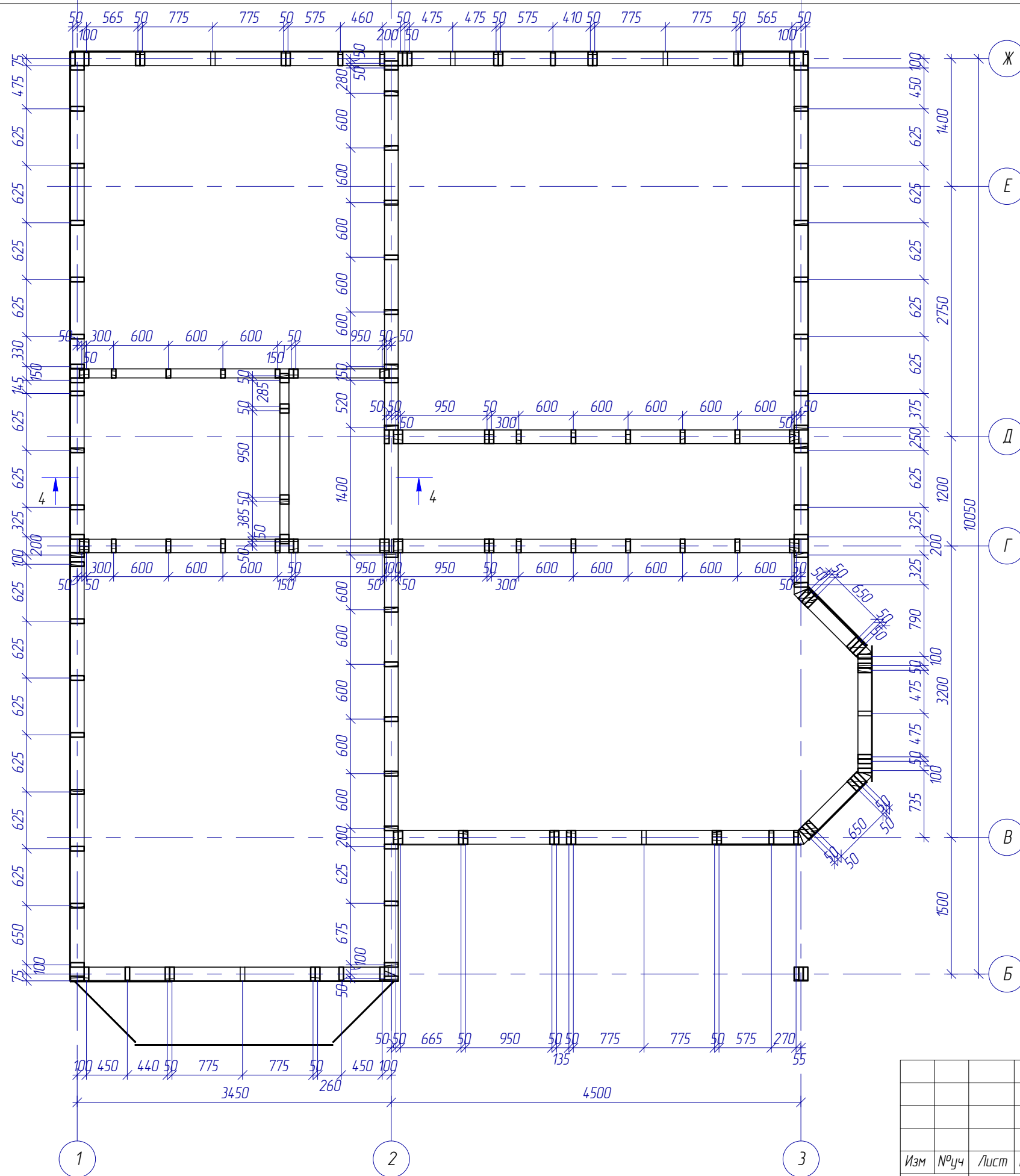
План монтажа верхнего обвязочного бруса 1-го этажа

Сечение 4-4



						КД		
Изм	№уч	Лист	№док	Подпись	Дата			
Выполнил						Одноэтажный жилой дом с мансардой		
Проверил								
						Р	7	
						План монтажа верхнего обвязочного бруса 1-го этажа. Сечение 4-4		

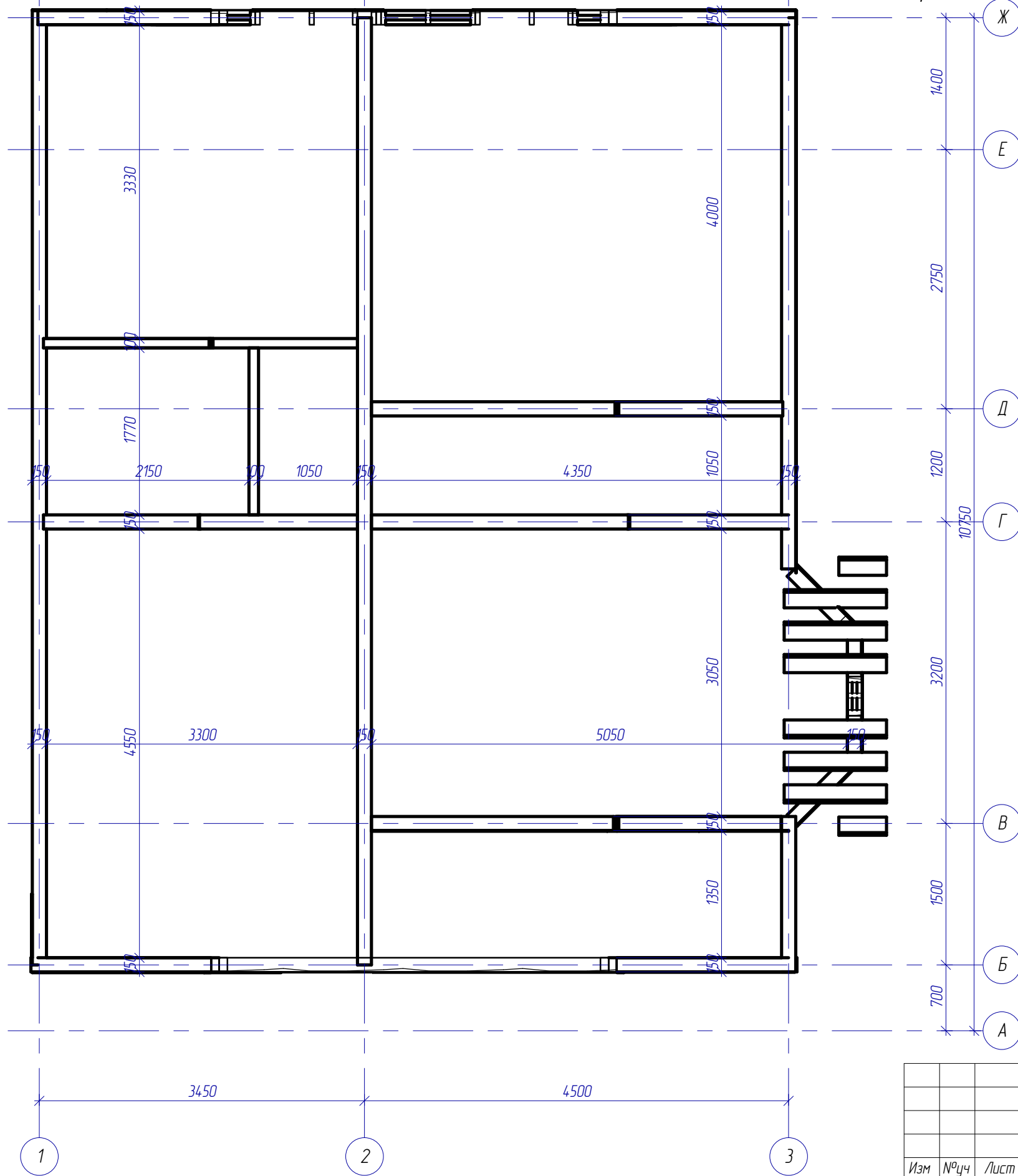
План монтажа стоек каркаса 2-го этажа



1. Стойки наружных и внутренних несущих стен выполнить из досок сечением 150x50 и 100x50 (сосна).
2. Все размеры на плане даны по осям стоек.

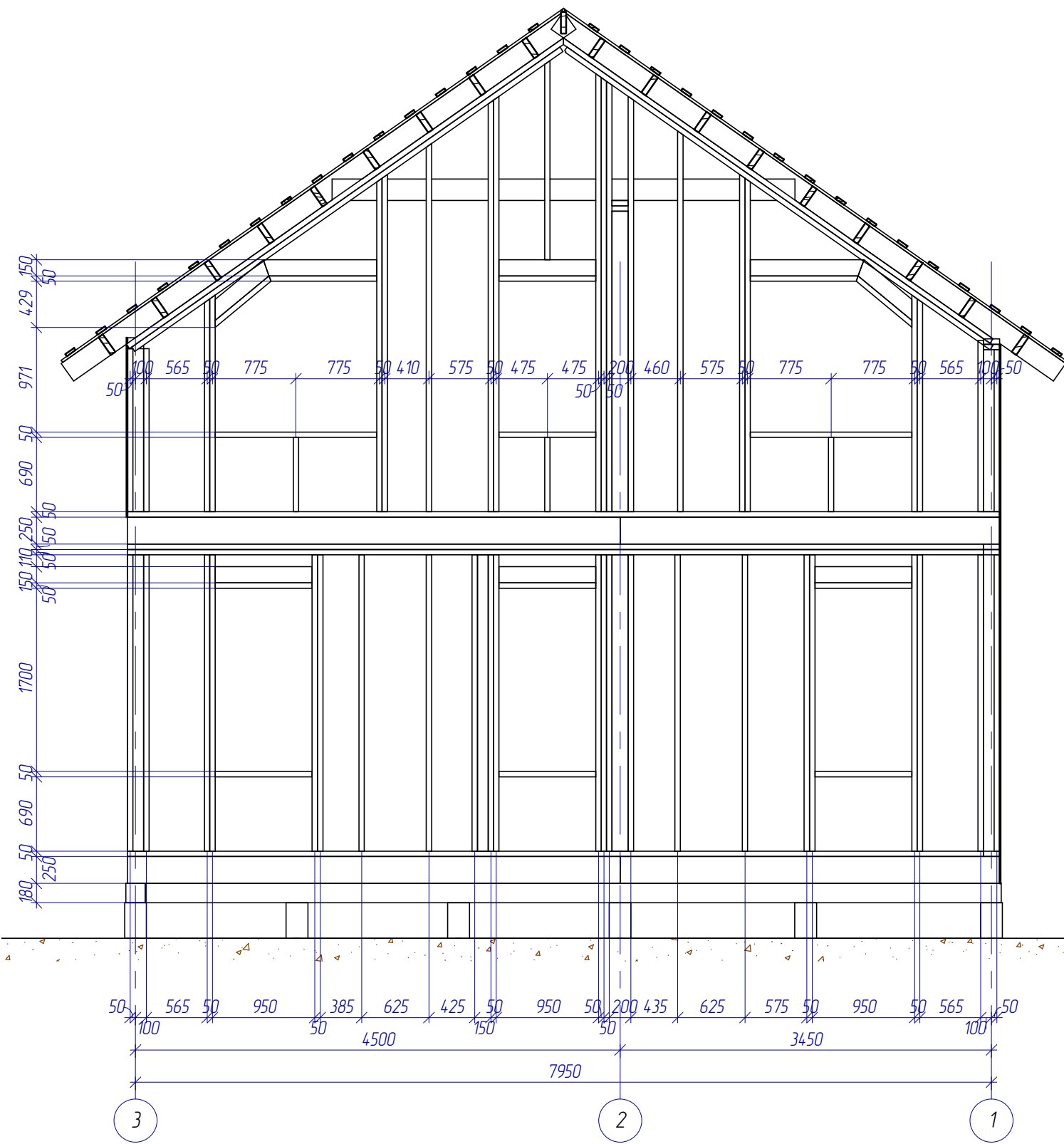
						КД			
Изм	№уч	Лист	№док	Подпись	Дата				
Выполнил						Одноэтажный жилой дом с мансардой	Стадия	Лист	Листов
Проверил							Р	10	
						План монтажа стоек каркаса 2-го этажа			

План монтажа верхнего обвязочного бруса 2-го этажа

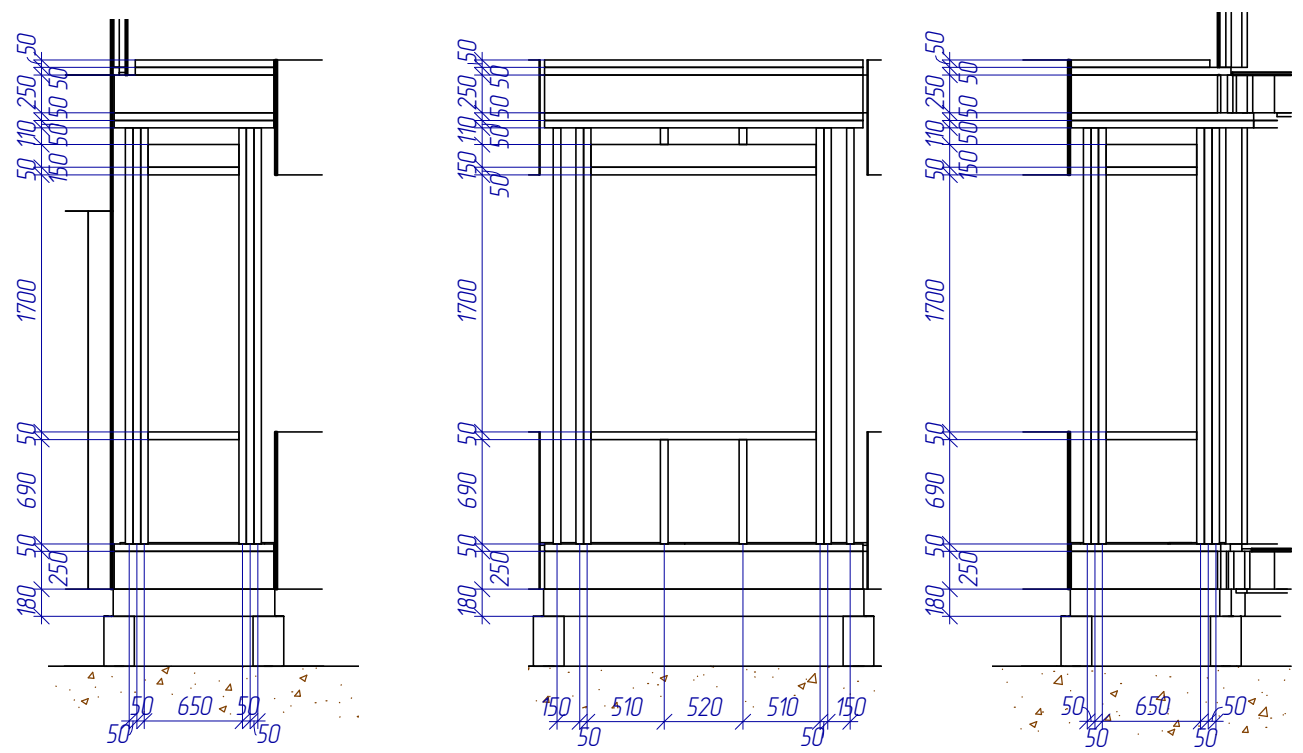


						КД			
Изм	№уч	Лист	№док	Подпись	Дата				
Выполнил						Одноэтажный жилой дом с мансардой	Стадия	Лист	Листов
Проверил							Р	11	
						План монтажа верхнего обвязочного бруса 2-го этажа			

Развертка по оси Ж в осях 3-1

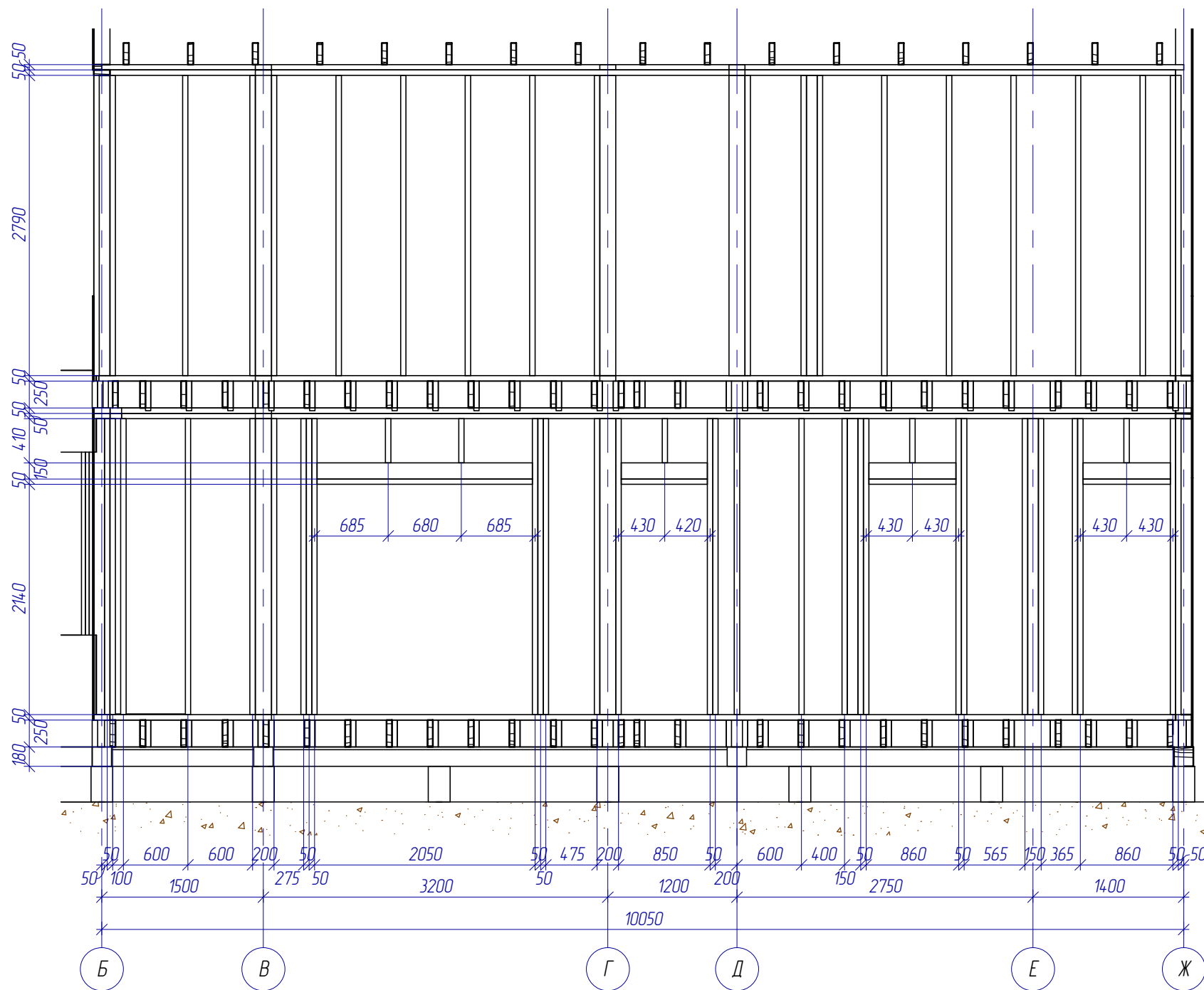


Развертка эркера по осям А-Б в осях 1-2

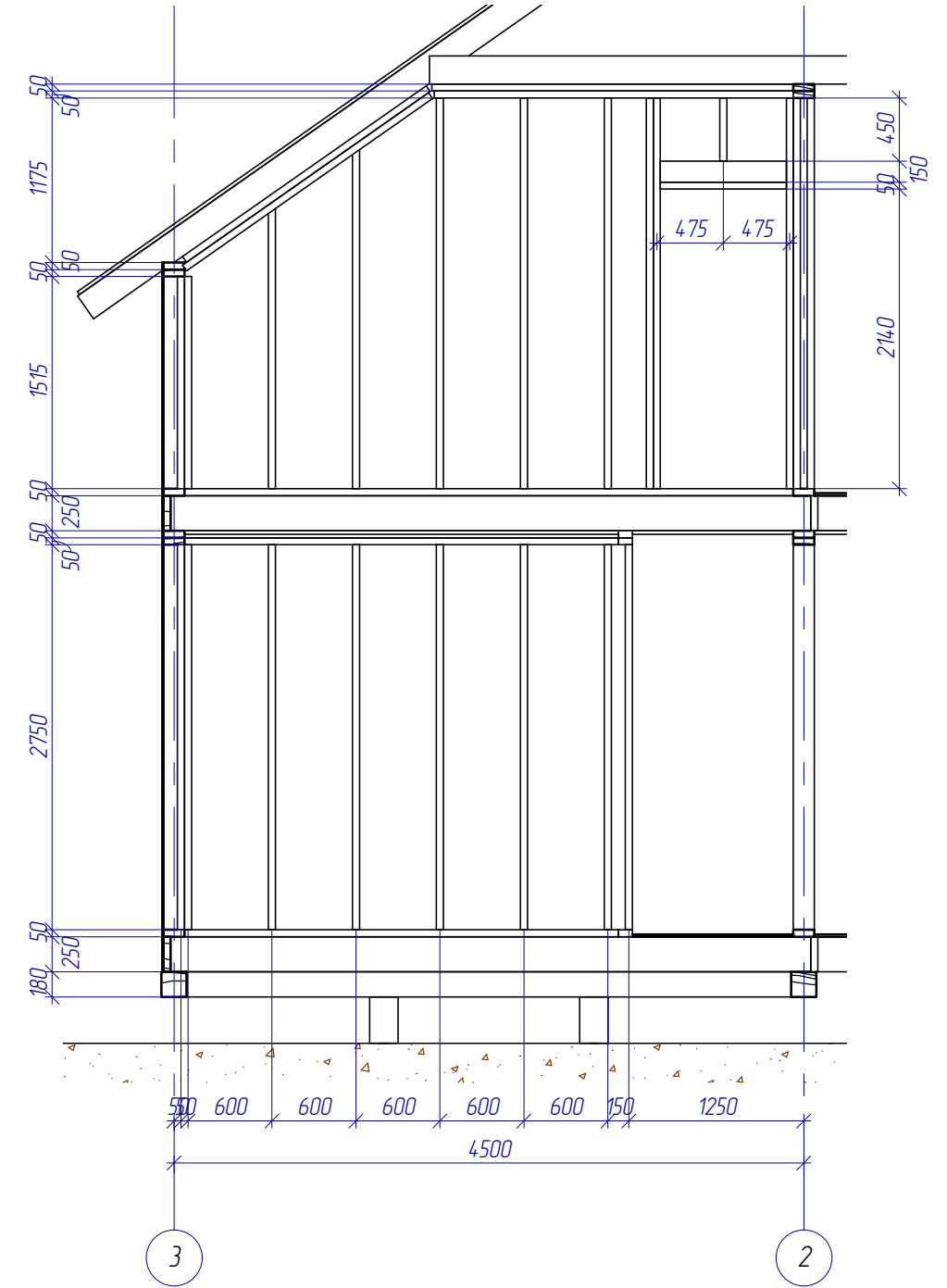


						КД			
Изм	№уч	Лист	№док	Подпись	Дата				
Выполнил						Одноэтажный жилой дом с мансардой	Стадия	Лист	Листов
Проверил							Р	13	
						Развертки			

Развертка по оси 2 в осях Б-Ж



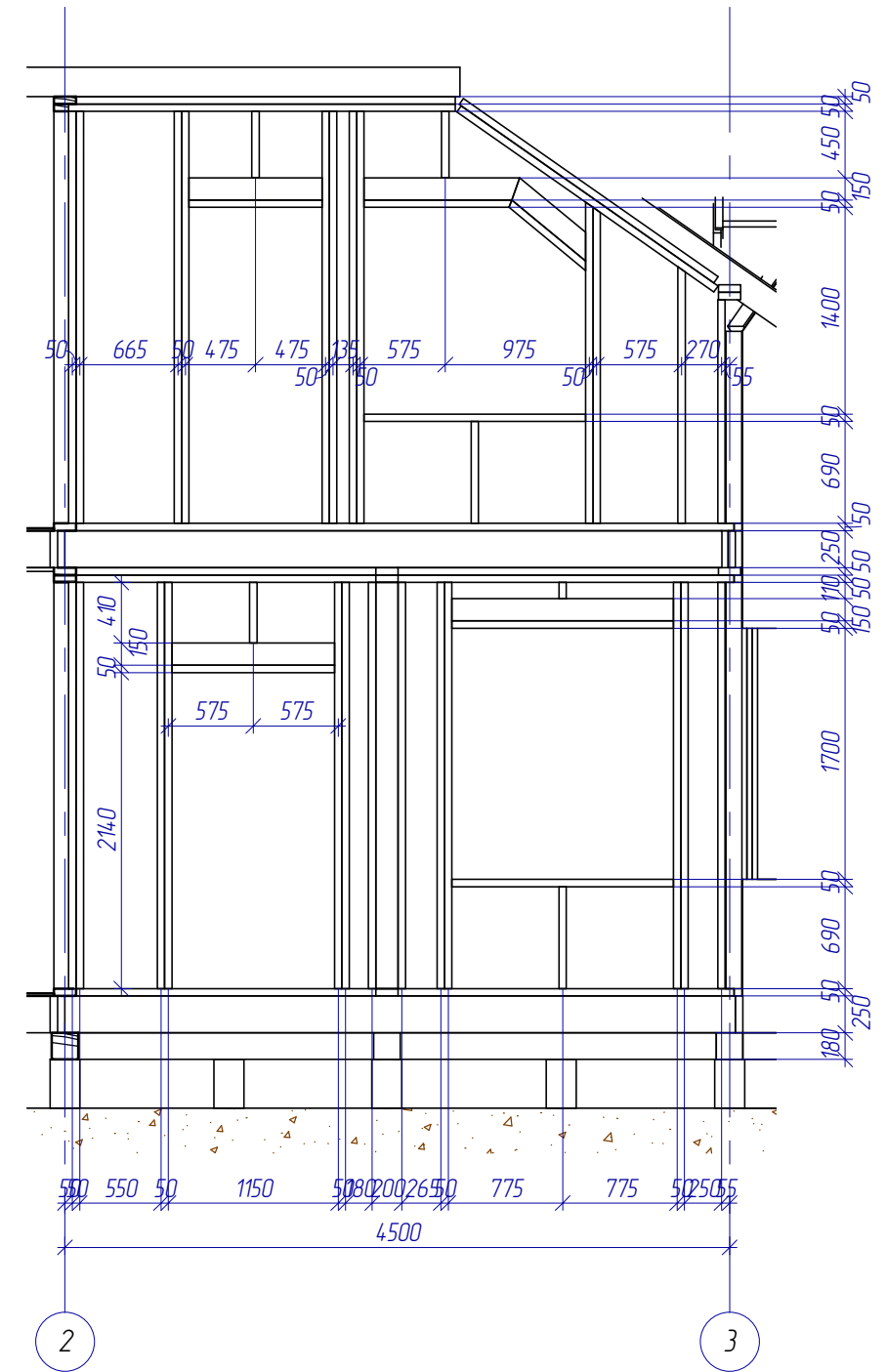
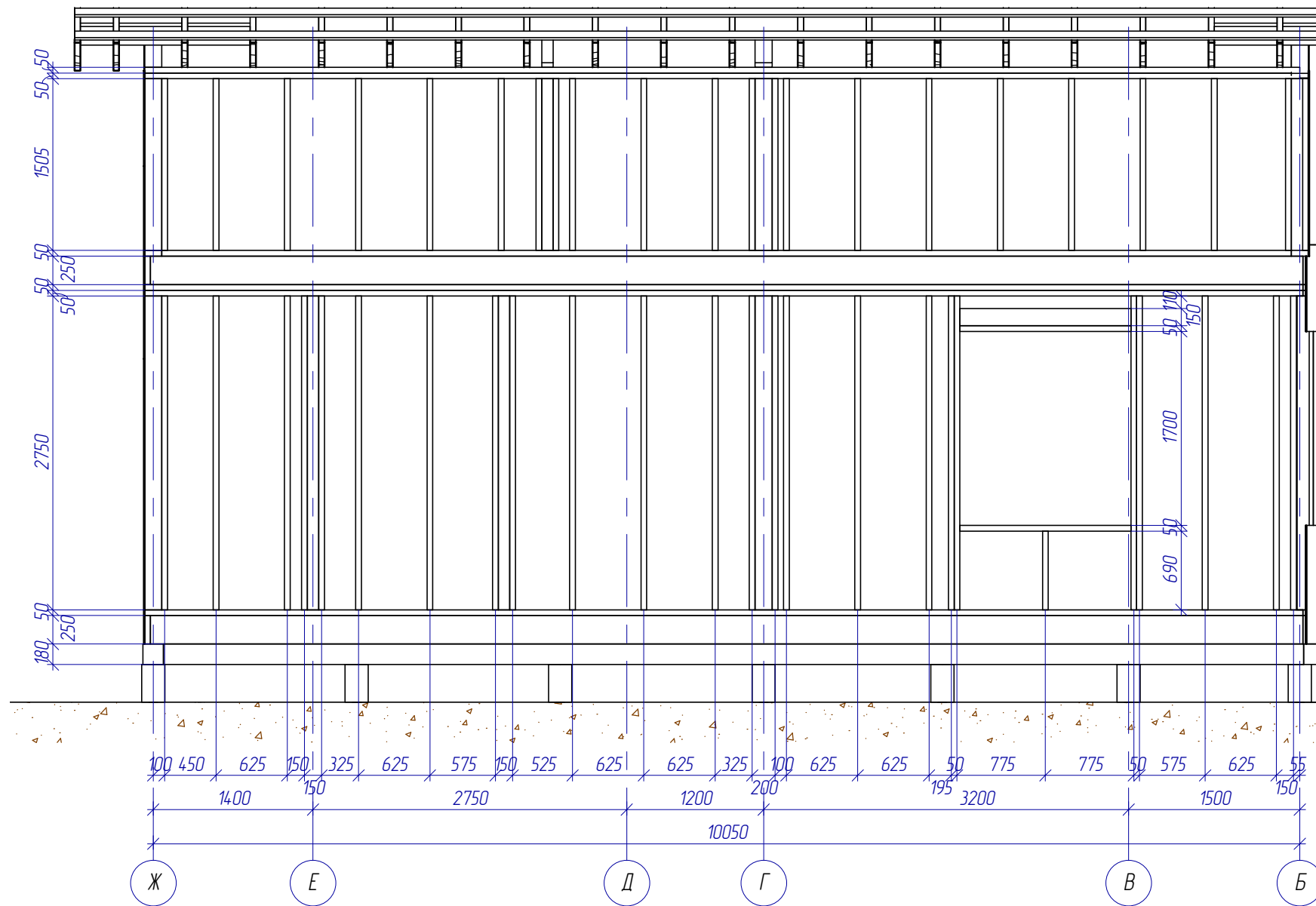
Развертка по оси Д в осях 3-2



						КД			
Изм	№уч	Лист	№док	Подпись	Дата				
Выполнил						Одноэтажный жилой дом с мансардой	Стадия	Лист	Листов
Проверил							Р	14	
						Развертки			

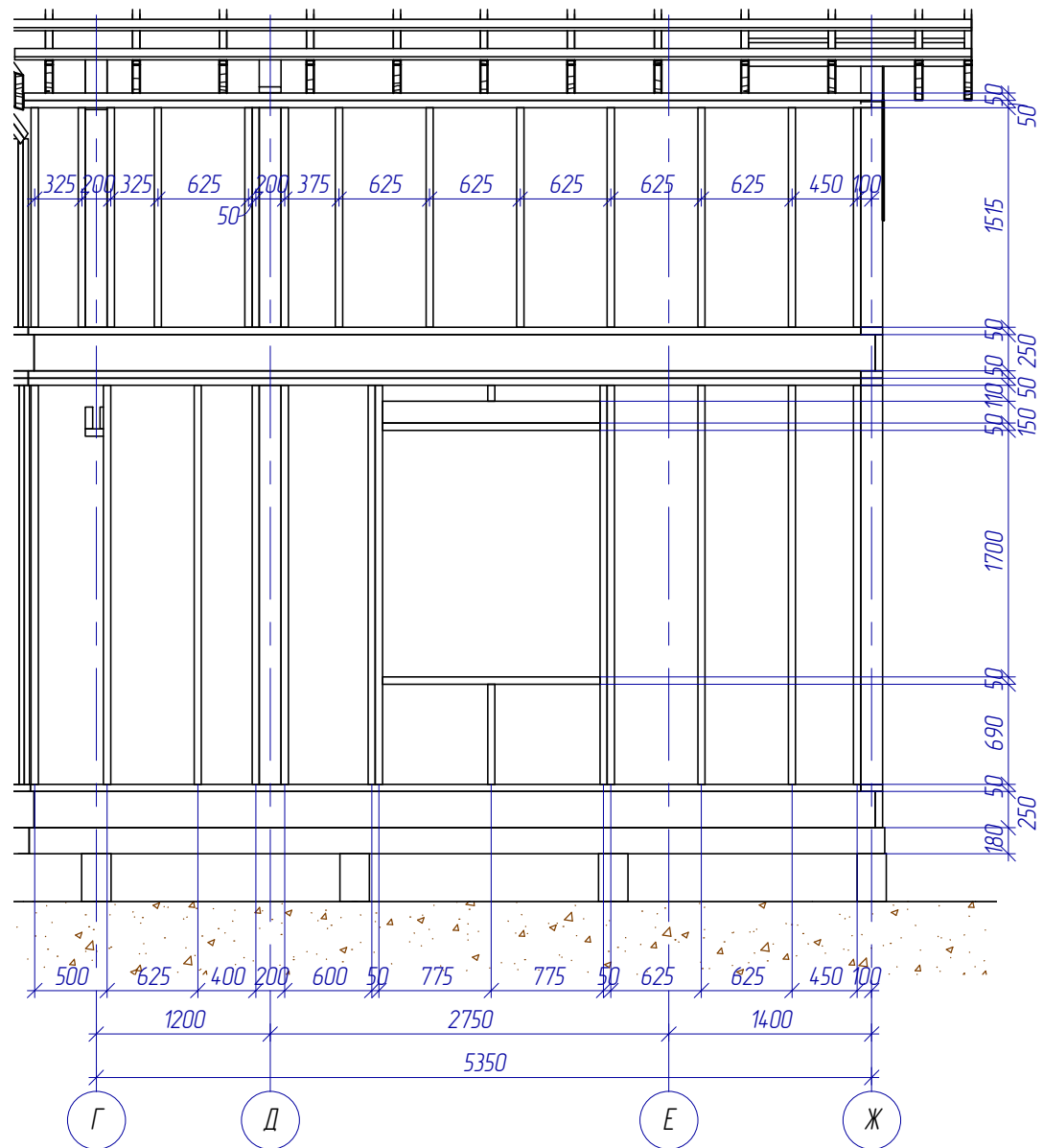
Развертка по оси 1 в осях Ж-Б

Развертка по оси В в осях 2-3

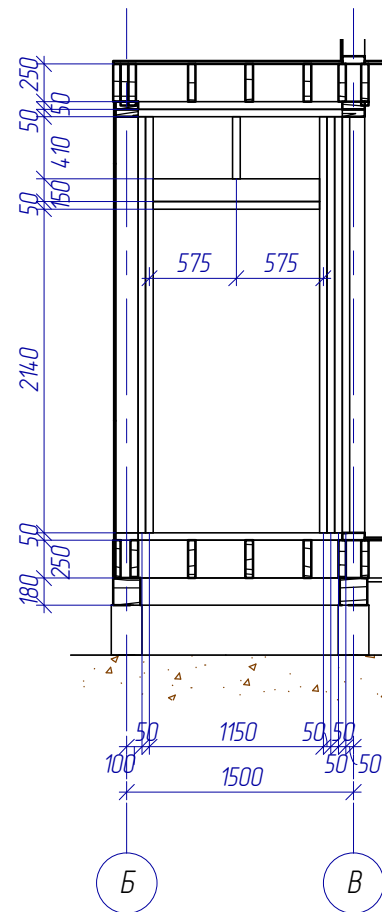


						КД		
Изм	№уч	Лист	№док	Подпись	Дата	Одноэтажный жилой дом с мансардой		
Выполнил								
Проверил						Р	15	
						Развертки		

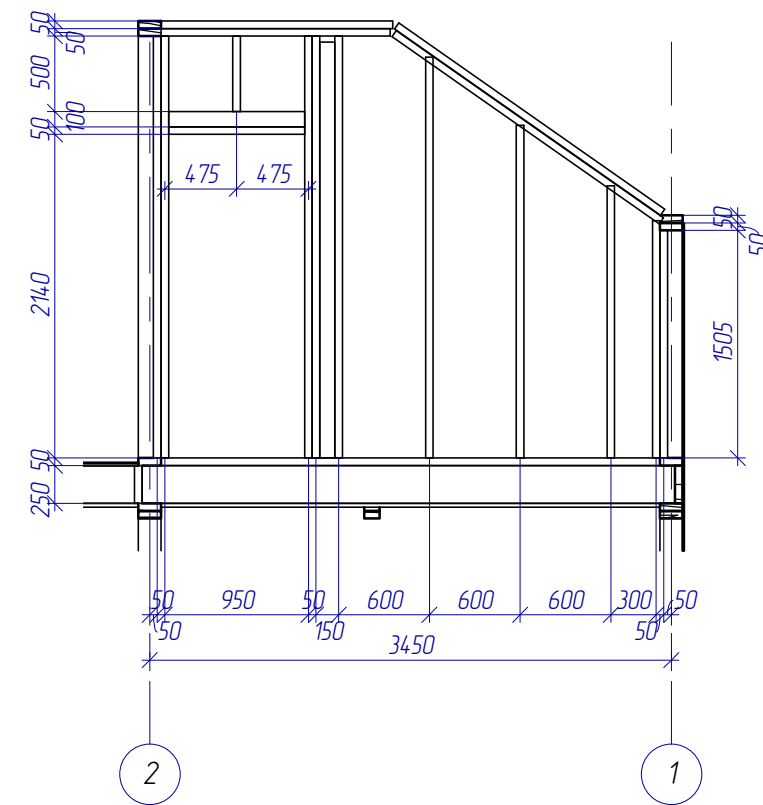
Развертка по оси 3 в осях Г-Ж



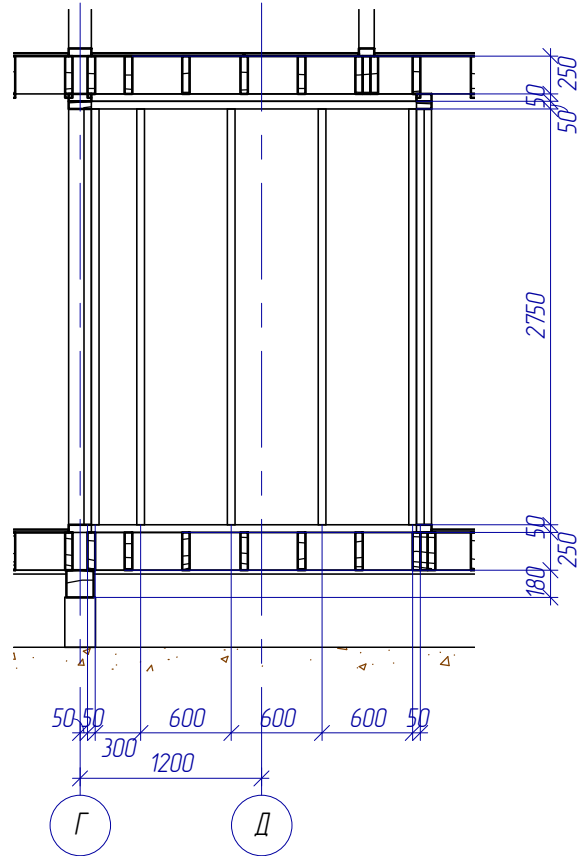
Развертка в осях Б-В



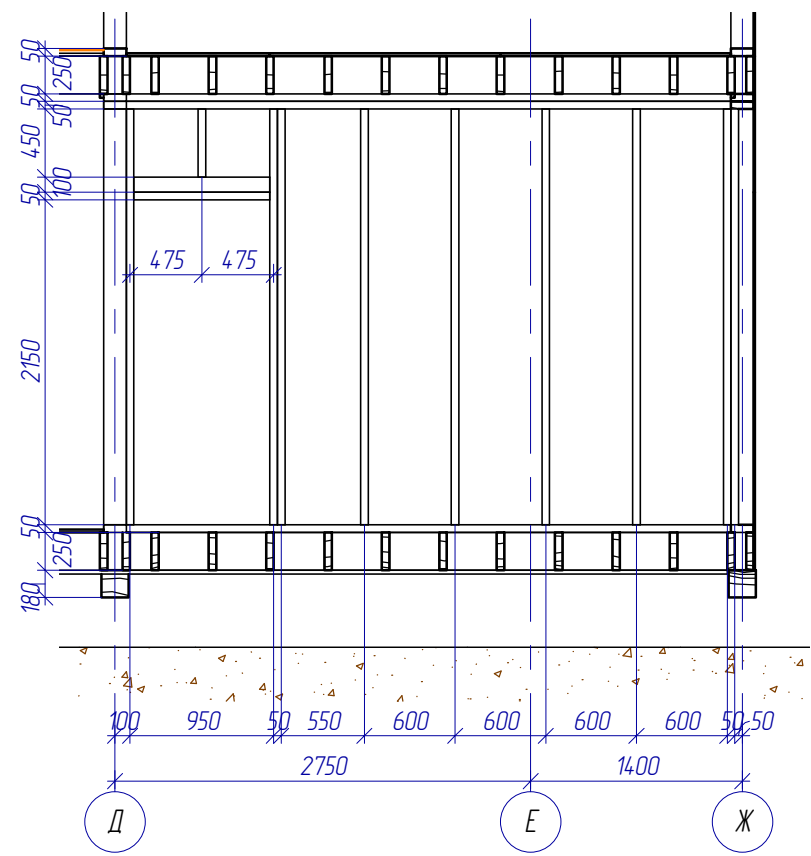
Развертка перегородки в осях 2-1, 2-й этаж



Развертка перегородки между осями 1-2 первый этаж

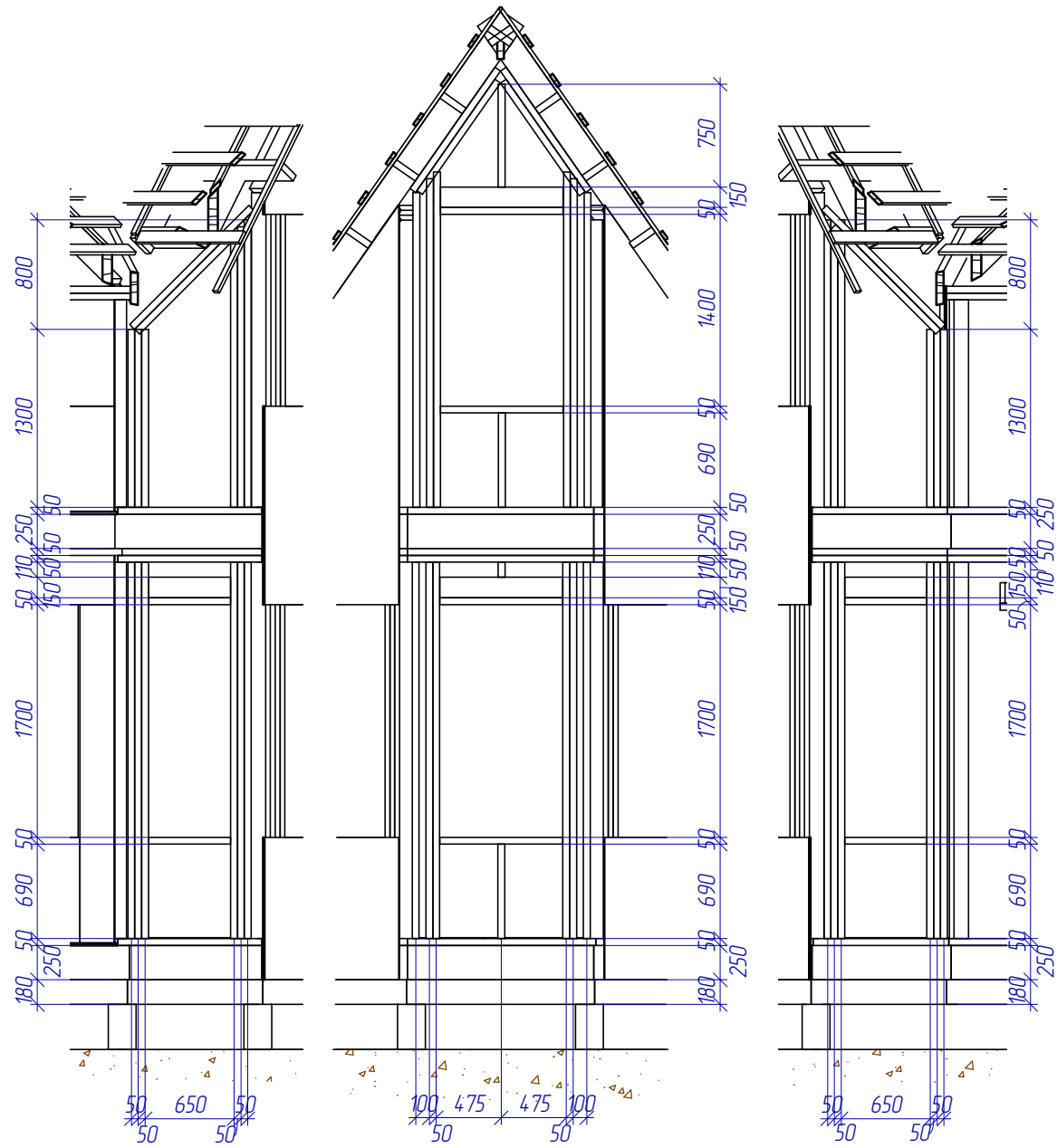


Развертка перегородки между осями 2-3 первый этаж

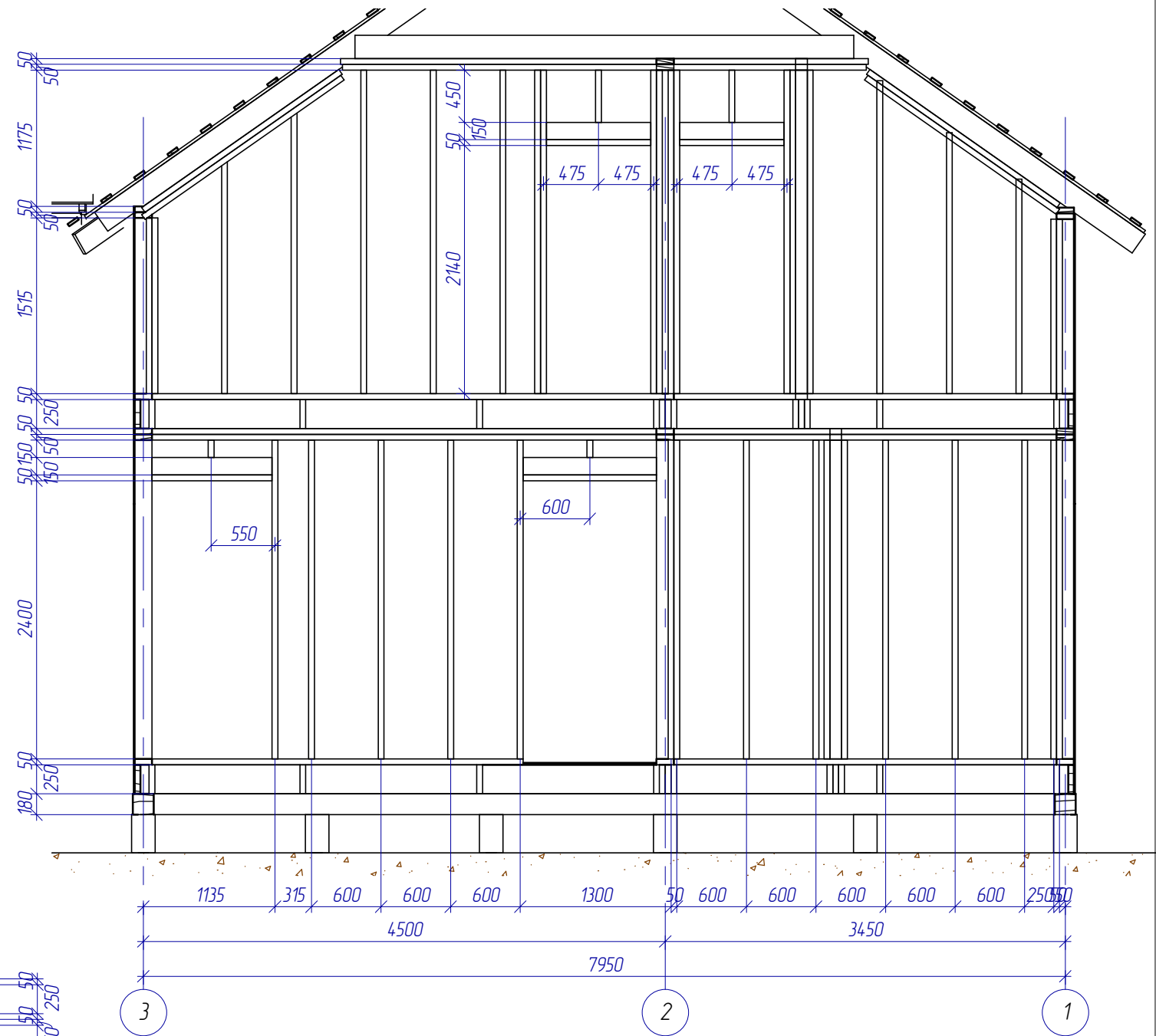


						КД			
Изм	№уч	Лист	№док	Подпись	Дата				
Выполнил						Одноэтажный жилой дом с мансардой	Стадия	Лист	Листов
Проверил							Р	16	
						Развертки			

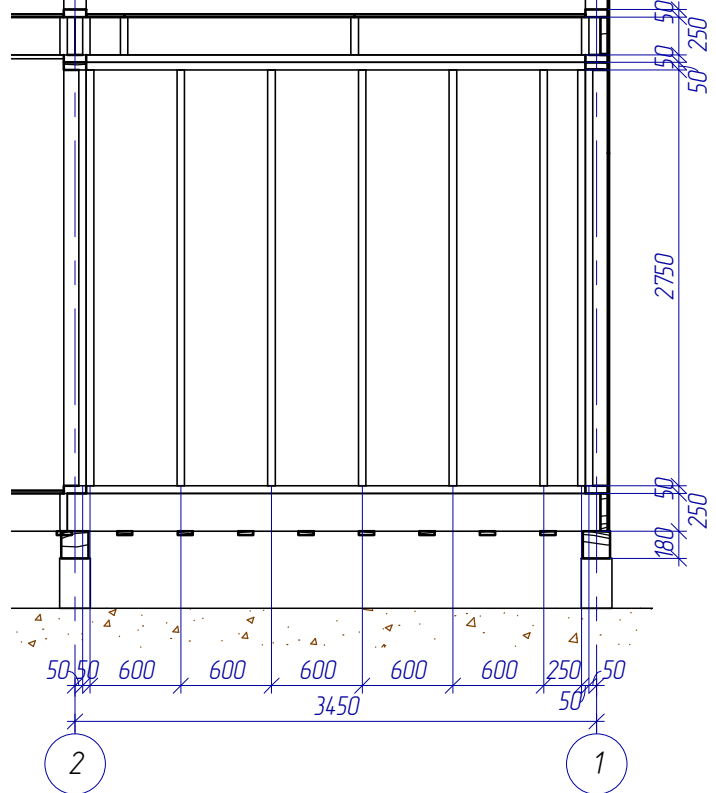
Развертка эркера по осям 3-4 в осях В-Г



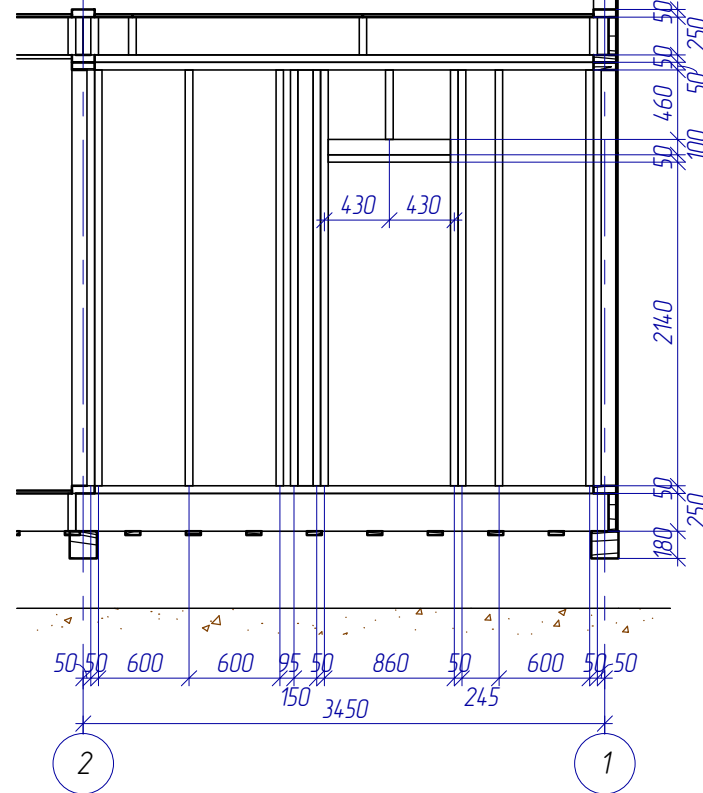
Развертка по оси Г в осях 3-1



Развертка по оси Е в осях 2-1

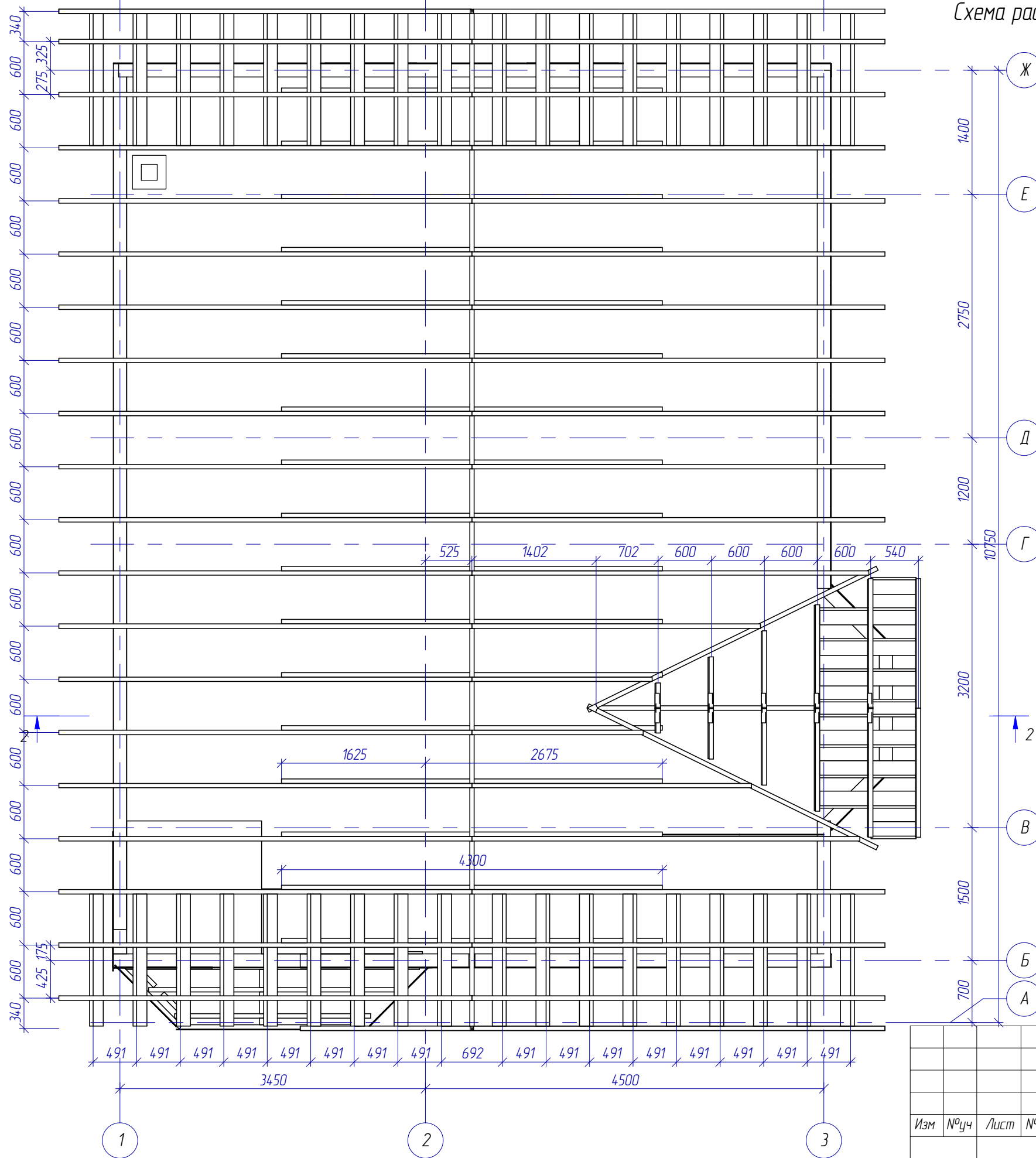


Развертка перегородки в осях 2-1



					КД			
Изм	№уч	Лист	№док	Подпись	Дата			
Выполнил						Одноэтажный жилой дом с мансардой		
Проверил								
						Р	17	
						Развертки		

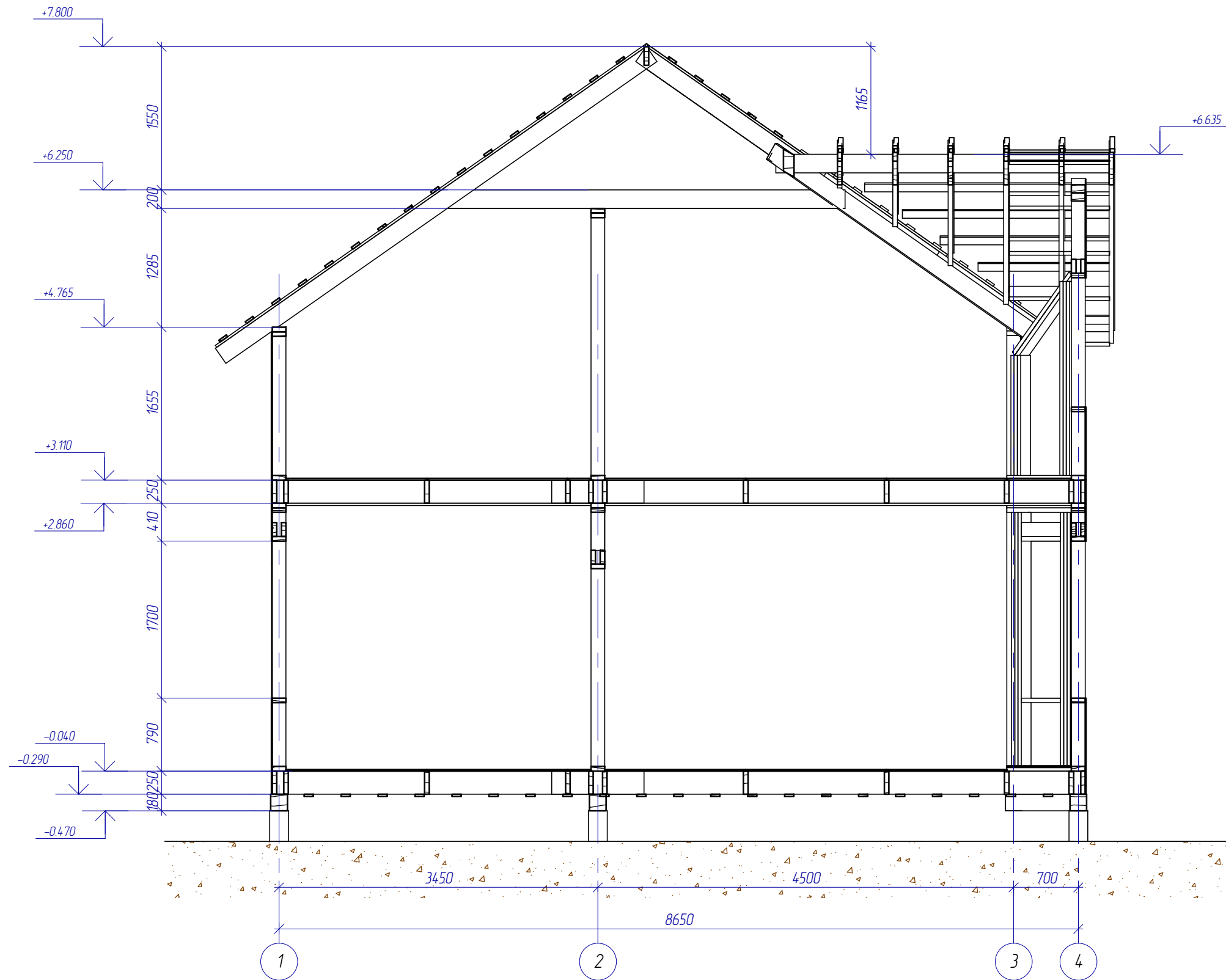
Схема расположения элементов стропил



Изм	№уч	Лист	№док	Подпись	Дата
Выполнил					
Проверил					

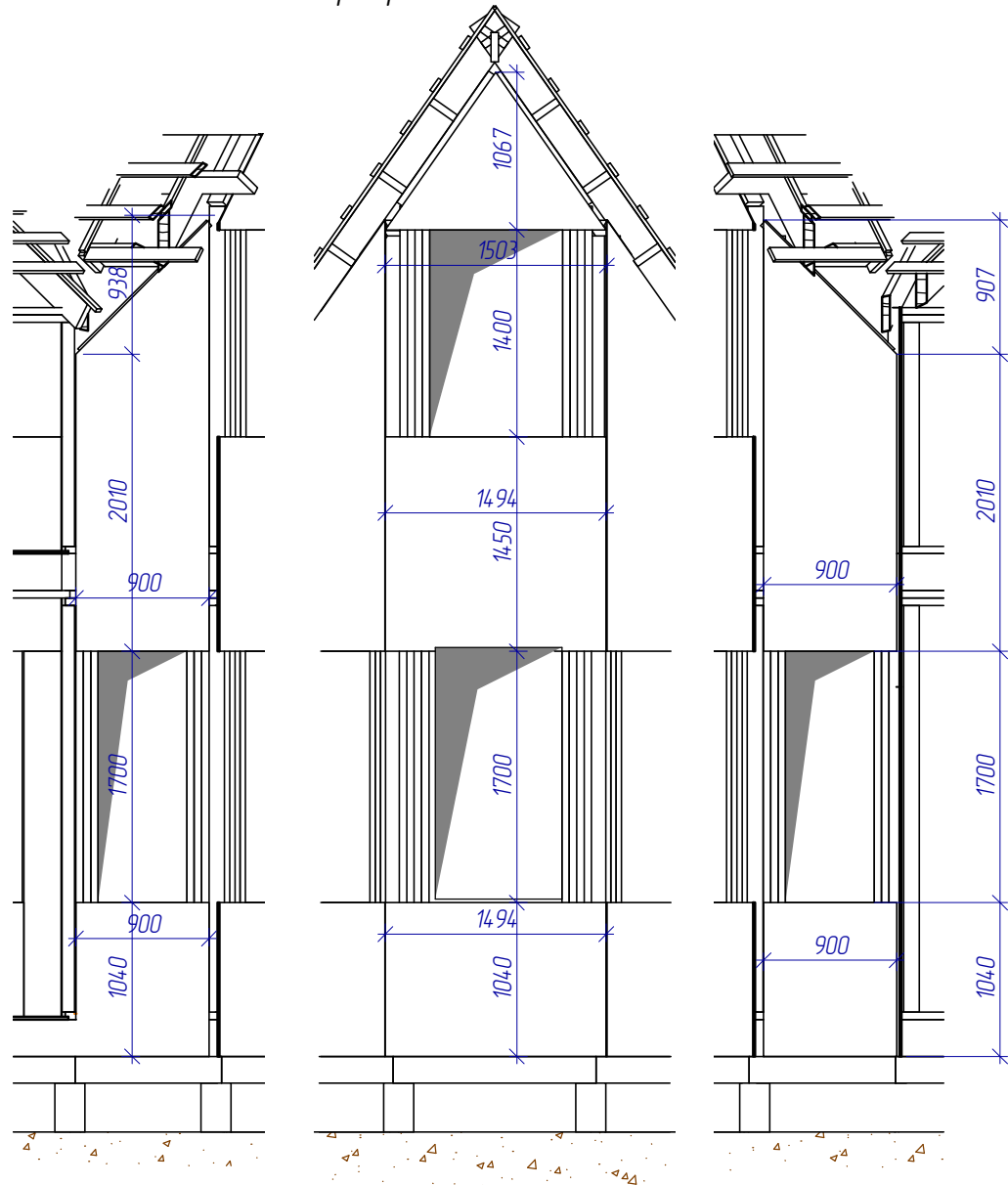
КД			
Одноэтажный жилой дом с мансардой	Стадия	Лист	Листов
	Р	18	
Схема расположения элементов стропил			

Разрез 1-1

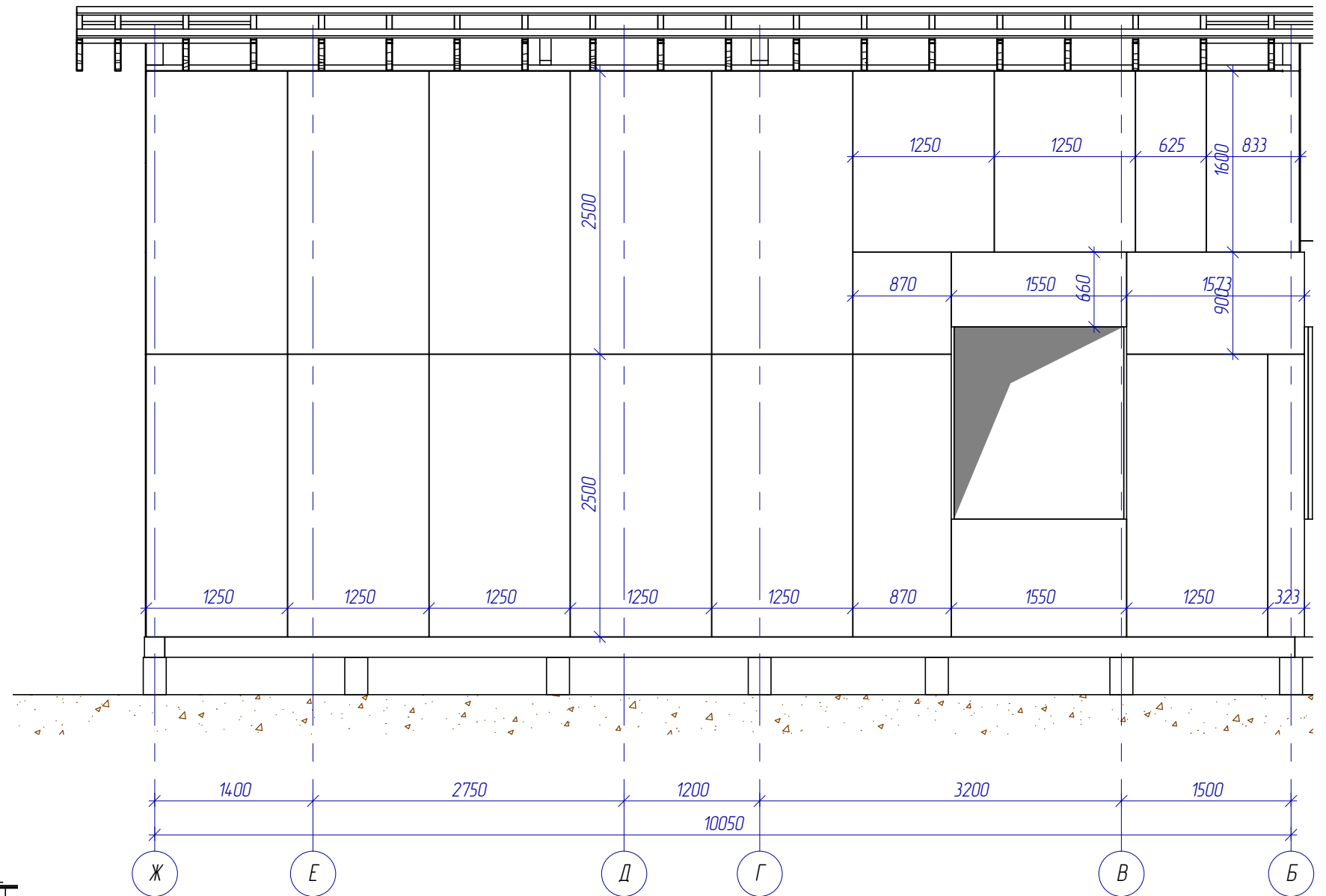


						КД		
Изм	№уч	Лист	№док	Подпись	Дата	Одноэтажный жилой дом с мансардой		
Выполнил								
Проверил						Р	20	
						Разрез 1-1		

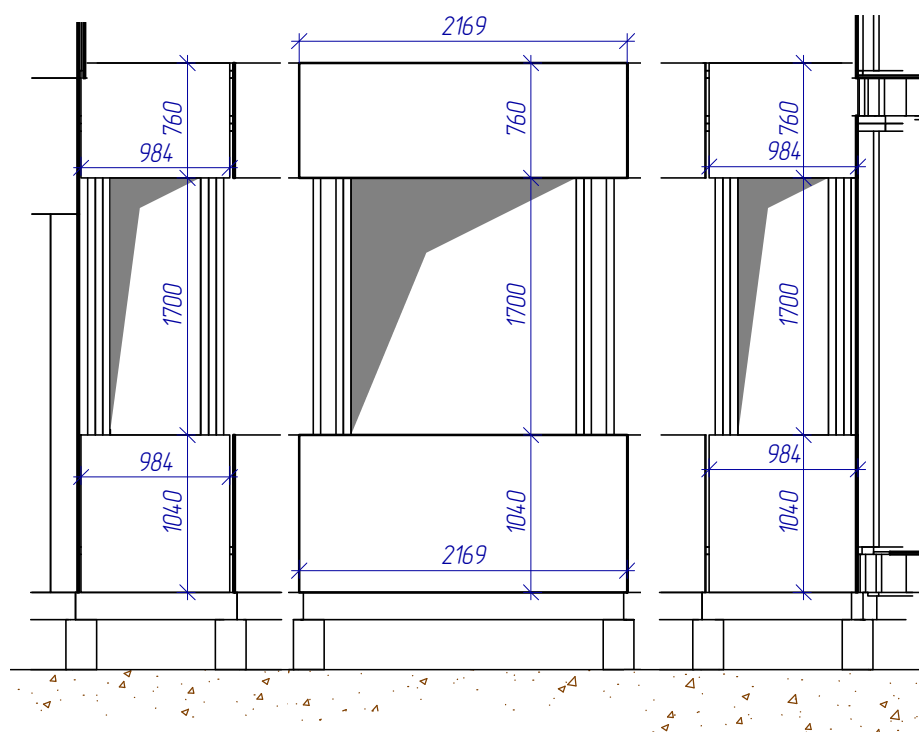
Раскладка эркера ОСП по осям 3-4 в осях В-Г



Раскладка ОСП по оси 1 в осях Ж-Б



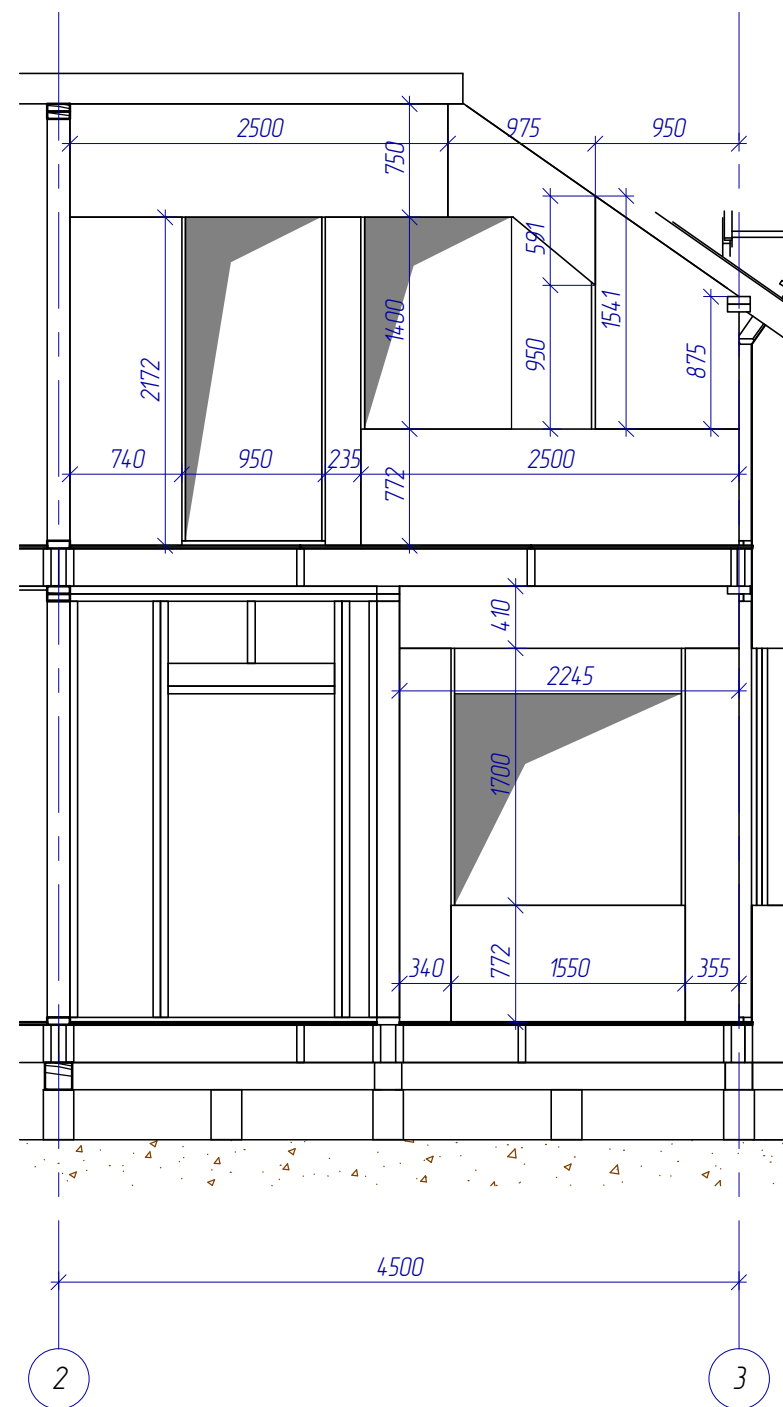
Раскладка эркера ОСП по осям А-Б в осях 1-2



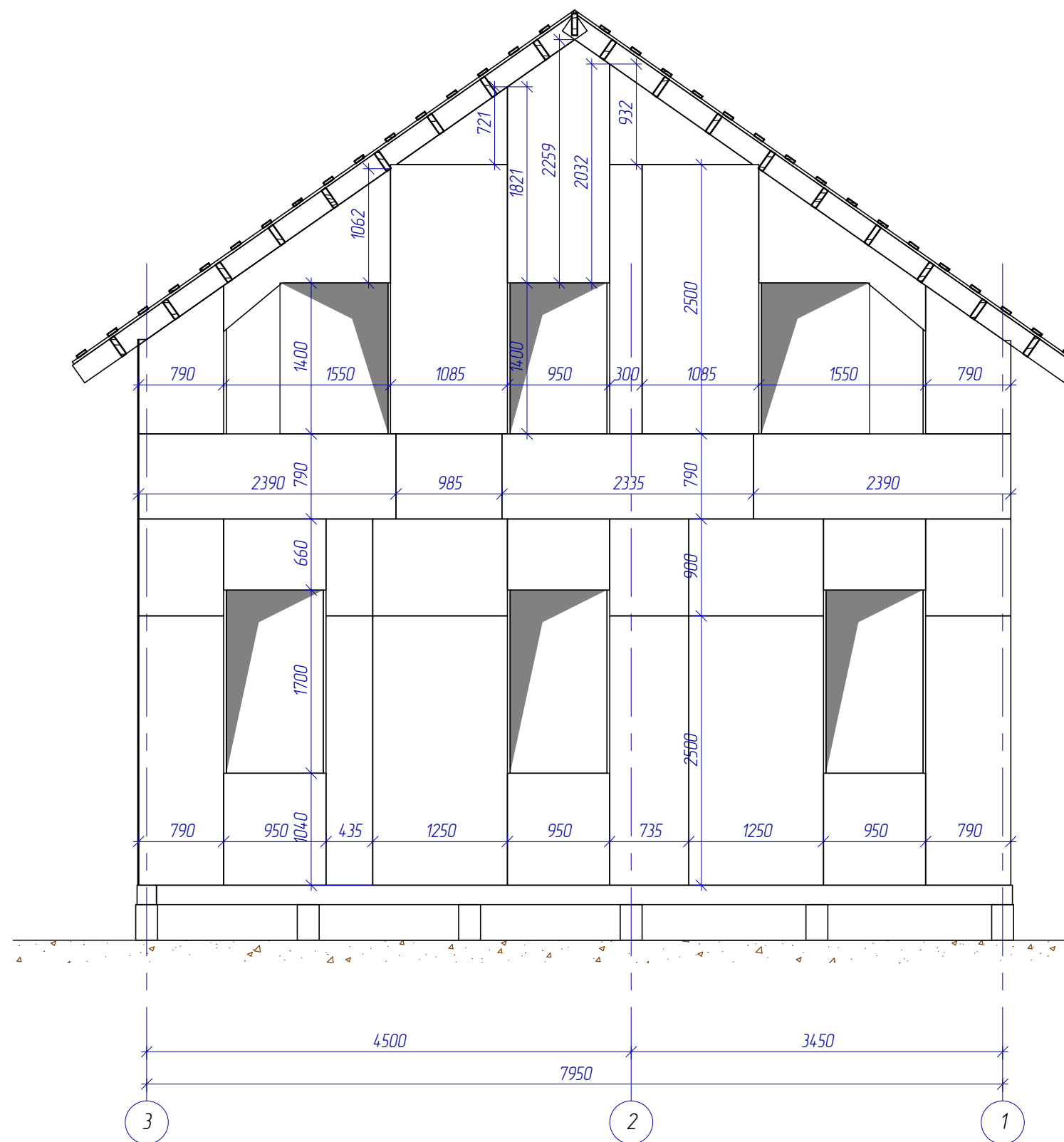
1. Все размеры уточнить по месту на монтаже.

Изм	№уч	Лист	№док	Подпись	Дата	КД			
Выполнил						Одноэтажный жилой дом с мансардой	Стадия	Лист	Листов
Проверил							Р	21	
Раскладка ОСП									

Раскладка по оси В в осях 2-3

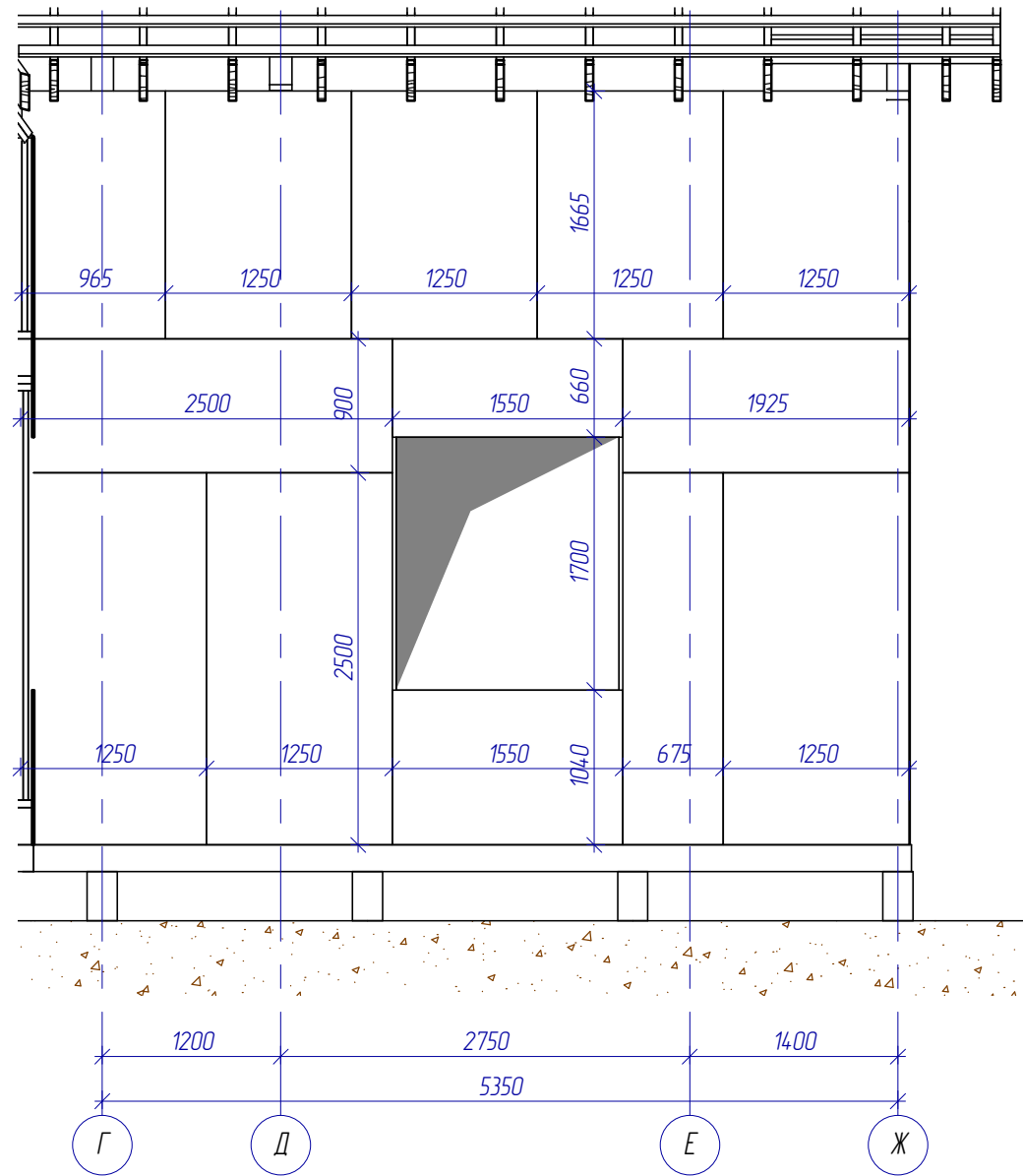


Раскладка по оси Ж в осях 3-1

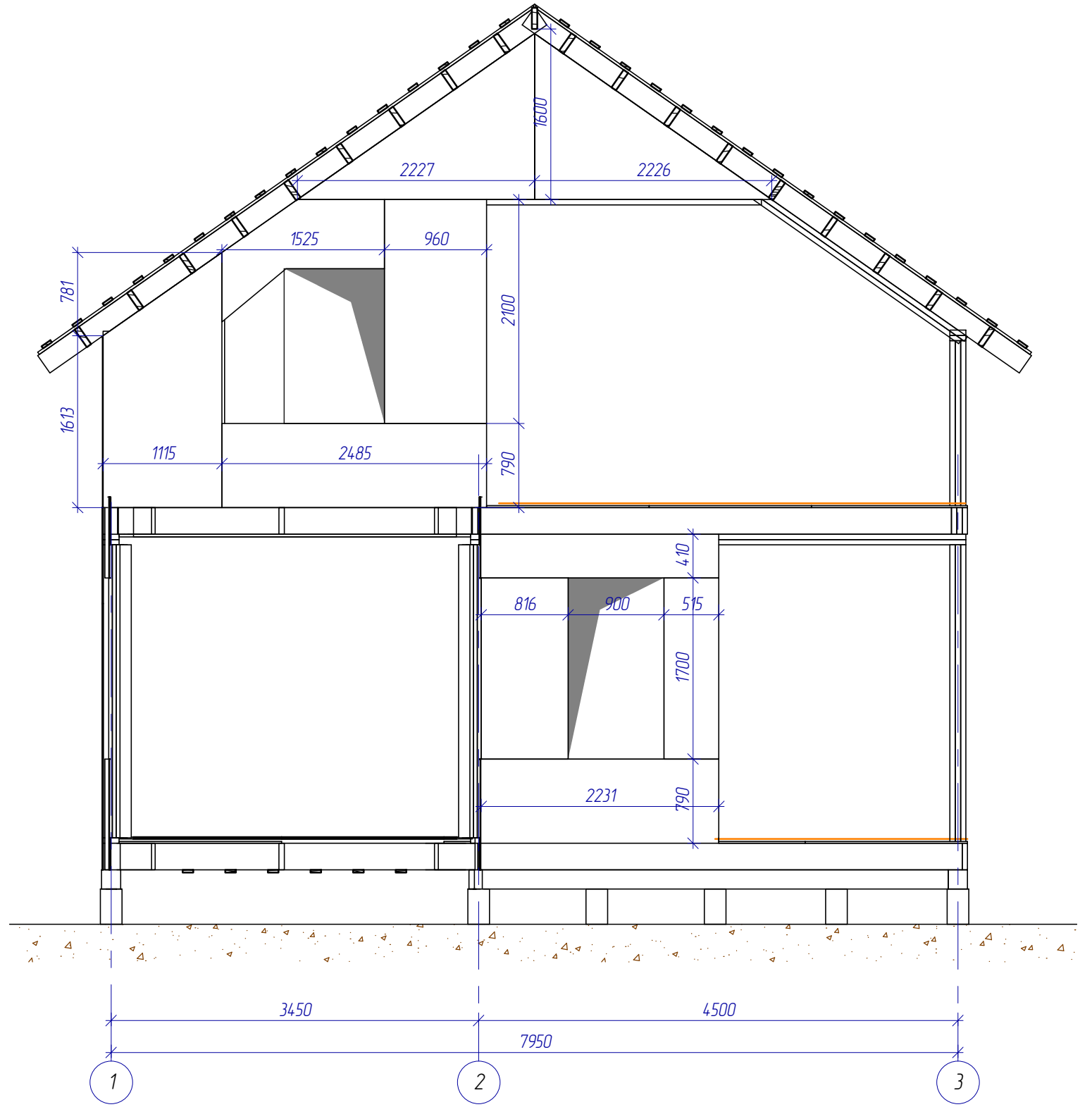


						КД		
Изм	№уч	Лист	№док	Подпись	Дата	Одноэтажный жилой дом с мансардой		
Выполнил								
Проверил						Р	22	
						Раскладка ОСП		

Раскладка ОСП по оси 3 в осях Г-Ж



Раскладка ОСП по оси Б в осях 2-3



						КД		
Изм	№уч	Лист	№док	Подпись	Дата	Одноэтажный жилой дом с мансардой		
Выполнил								
Проверил						Р	23	
						Раскладка ОСП		

